

Universal remote cloner

TX 4M CP

P.N. 650201289G

DESCRIZIONE

Il TX 4M CP è un trasmettitore palmare a 4 tasti operante sulla frequenza di 433,92 MHz.

Ha inoltre la possibilità di apprendere ed utilizzare il codice di altri telecomandi che utilizzano codifiche non rolling-code.

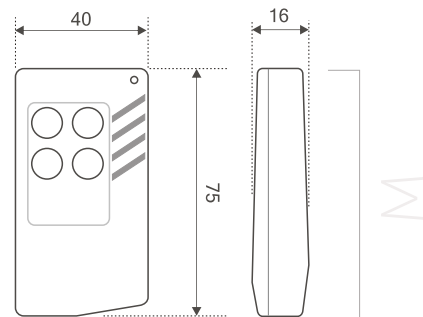
DESCRIPTION

TX 4M CP is a 4 button hand held transmitter working at 433.92 MHz.

This special transmitter offers the function to learn and use the code from other remote controls with Fixed Code.



Dimensions



Information subject to change without notice

TECHNICAL SPECIFICATION

Ta = 25 °C

CHARACTERISTICS		MIN	TYP	MAX	UNIT
Battery supply	Alimentazione con batteria		3		Vdc
Supply Current	Corrente assorbita		10		mA
RF carrier frequency	Frequenza portante RF		433.92		MHz
Effective radiated power	Potenza irradiata		1.25		mW
Operating temperature range	Temperatura di lavoro	-10		+55	°C