



1W-H3-04P (K)*

Czytnik RFID | 125 kHz | Unique

Karta produktu



****Litera K odnosi się do wersji czytnika ze wspólną katodą.***

Przed użyciem...



Proszę nie otwierać czytnika i nie przeprowadzać własnych modyfikacji. Skutkuje to brakiem uwzględniania ewentualnej reklamacji.



W przypadku jakichkolwiek wątpliwości prosimy o kontakt. Z pewnością odpowiemy na wszelkie pytania i rozwiążemy potencjalne kłopoty.



Proszę uważnie zapoznać się z poniższymi informacjami przed zamontowaniem produktu.



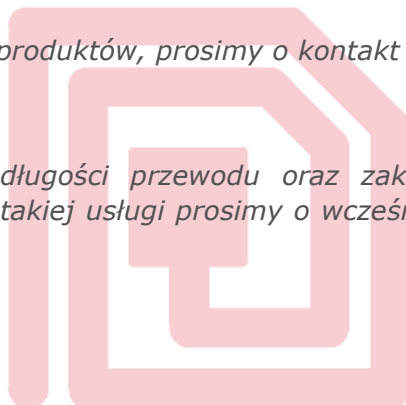
Proszę mieć na uwadze, że istnieją takie czynniki jak np. powierzchnie metalowe, które mogą mieć wpływ na komunikację drogą radiową, a tym samym na poprawną pracę czytnika. Przed użyciem warto skonsultować warunki montażu z naszym zespołem.



Przed odesłaniem wadliwych produktów, prosimy o kontakt z naszym zespołem.



Istnieje możliwość zmiany długości przewodu oraz zakończenia przewodów wtykiem. Przed wykonaniem takiej usługi prosimy o wcześniejszy kontakt celem ustalenia szczegółów.



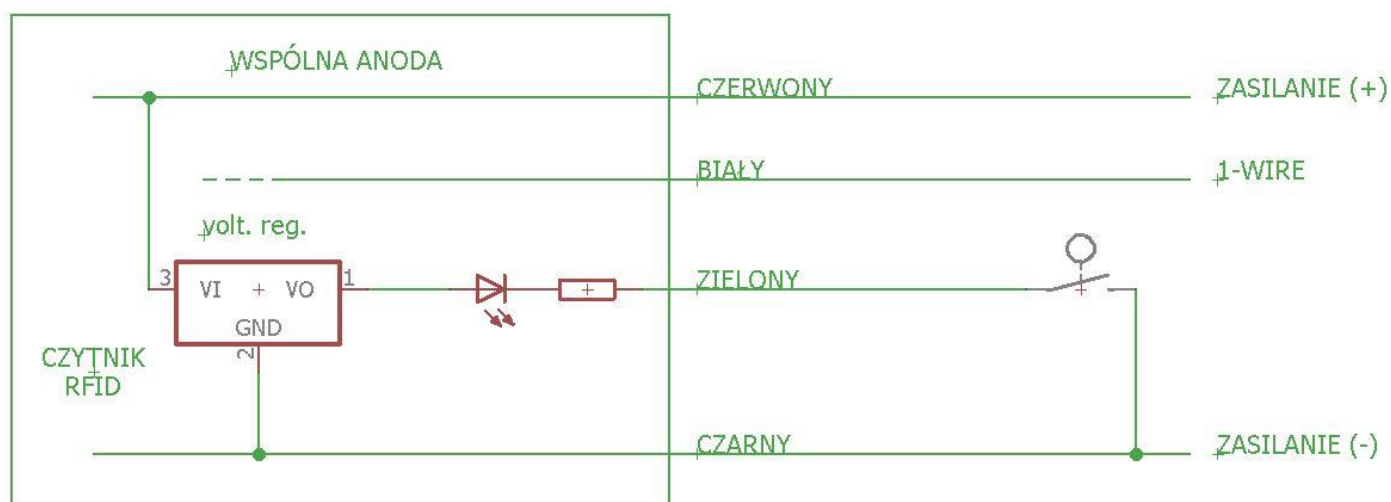
Czytnik RFID **1W-H3-04P (K)** odczytuje bezstykowo dane identyfikacyjne transponderów pasywnych (karty, breloki, etc.) zgodnych ze standardem Unique. W urządzenie wbudowany jest jednokolorowy LED do dowolnego wykorzystania.

Diody LED zasilane są z wewnętrznego stabilizatora przez wbudowane rezystory. Załączenie świecenia następuje po podłączeniu odpowiedniego wyprowadzenia LED do minusa zasilania.

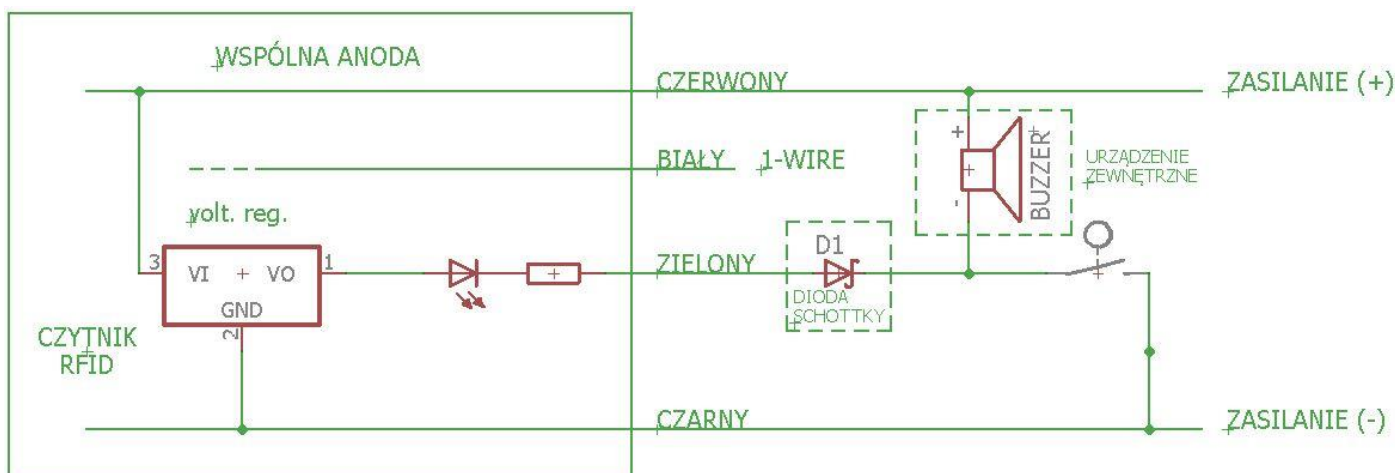
- Czarny** – zasilanie (-)
- Czerwony** – zasilanie (+)
- Zielony** – czerwony LED katoda (anoda w przypadku wersji K)
- Biały** – 1-Wire

Czytnik należy podłączyć zgodnie ze schematem „A”, w przypadku konieczności jednoczesnego sterowania diodą LED i innymi urządzeniami (np. Buzzer) czytnik podłączyć według schematu „B”:

SCHEMAT A



SCHEMAT B



Dla produktu w wersji „K” ze wspólną katodą: Dioda LED z połączonym szeregowo rezystorem 330R ma katodę połączoną z minusem zasilania. Dioda LED uaktywnia się po podłączeniu do plusa np. zasilania. W przypadku podłączenia do zasilania większego niż 5V, wskazane jest użycie zewnętrznej rezystancji celem uniknięcia przekroczenia maksymalnego prądu przewidzianego dla diody. Minimalną wartość rezystora można obliczyć ze wzoru:

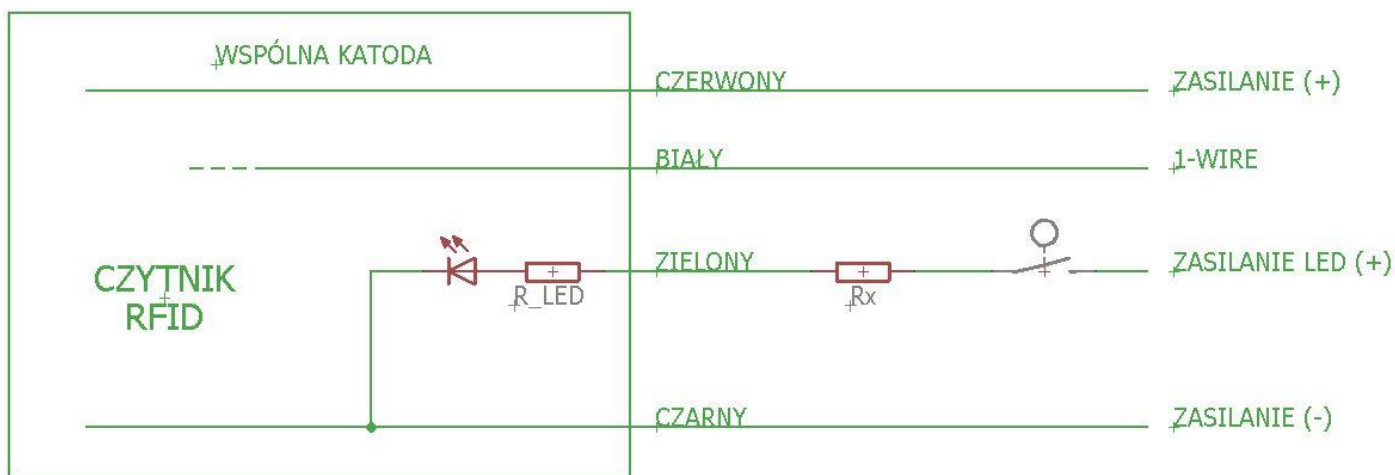
$$R_x = \frac{(U_s - 1.6V)}{I_d} - 330\Omega$$

gdzie:

R_x – Rezystancja zewnętrzna U_s – Napięcie zasilania diody LED I_d – Prąd diody (max. 10mA)

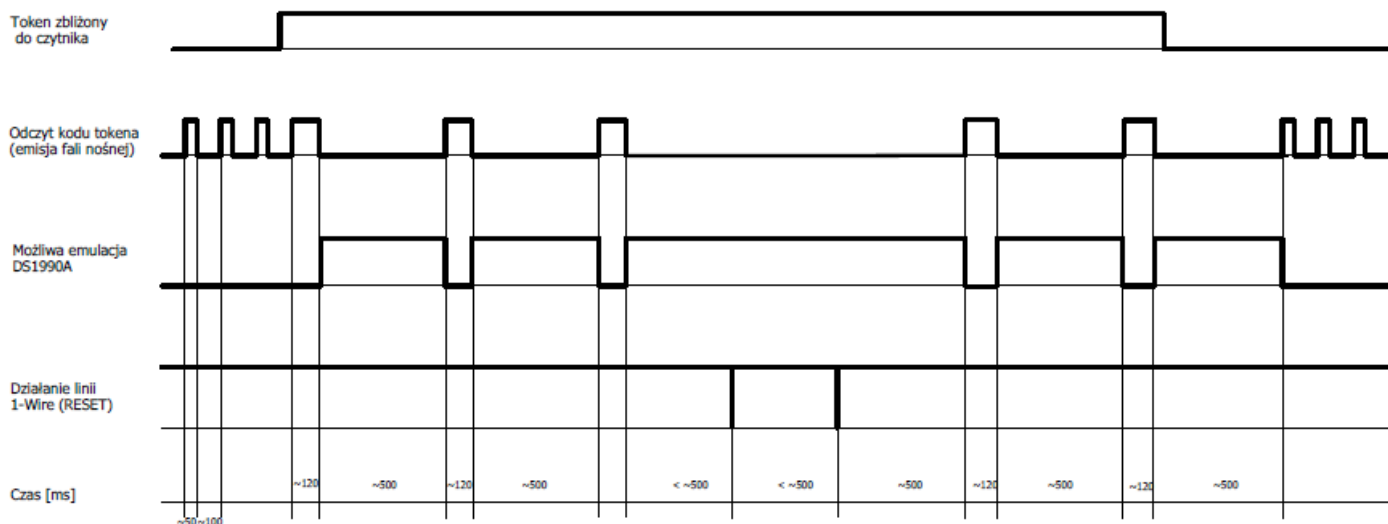
Czytnik należy podłączyć zgodnie ze schematem „C”

SCHEMAT C



Po poprawnej weryfikacji bitów parzystości, zebrane dane (kod producenta i nr seryjny) są wysyłane poprzez interfejs 1-Wire, emulując identyfikator DS1990A firmy MAXIM.

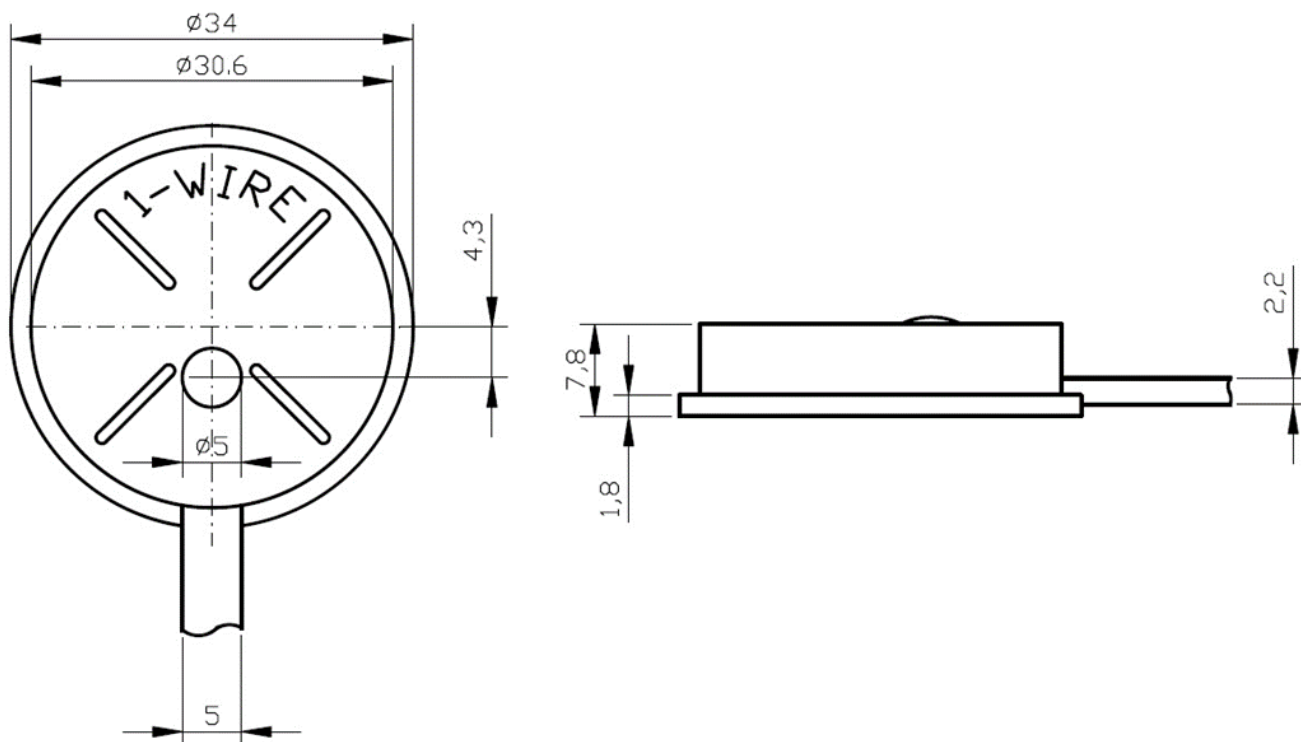
Suma kontrolna	Wartość stała	Kod producenta	Nr seryjny	Kod DS1990A
CRC	0x00	1 bajt	4 bajty	0x01
MSB				LSB



1. Czytnik oczekując na zbliżenie tokena(karty) próbuje odczytywać go z częstotliwością około 6 razy na sekundę. (~50 ms [sprawdzenie obecności karty] + ~100 ms[przerwa między kolejnymi sprawdzeniami]).

2. Po zbliżeniu tokena następuje odczyt jego identyfikatora (~120 ms) i zostaje on zapamiętany na okres ~500 ms podczas, którego możliwa jest emulacja odczytanego numeru jako iButton DS1990A firmy MAXIM.

3. Jeżeli w trakcie tych ~500 ms na magistrali 1-wire nie pojawi się impuls RESET inicjujący transmisję, to identyfikator jest zapomniany i następuje powtórny odczyt. W przeciwnym przypadku czas pamiętania identyfikatora zostanie przedłużony na kolejne 500 ms od momentu pojawienia się impulsu RESET.



Dane techniczne

Zasilanie	6,5-30 V DC
Nominalne napięcie zasilania	12 V DC
Wydajność źródła zasilania	1 A
Maksymalny prąd pobierany	40 mA
Prąd odbiornika	12 mA (bez diody LED)
Prąd diody czerwonej	10 mA (dla wersji K nie może przekraczać 15 mA)
Częstotliwość	125 kHz
Typ transpondera	Manchester, 64 cykle na bit
Powierzchnia anteny	6,8 cm ²
Odległość odczytu	~4cm
Częstotliwość odczytu	6/s do identyfikacji 2/s jeśli transponder pozostaje w zasięgu czytnika
Obsługiwane komendy 1-Wire	0x33 (0x0F) - Read ROM 0xF0 - Search ROM
Metoda montażu	Klejenie
Długość przewodu	0,4 m (płaski)
Temperatura pracy czytnika	-20° C +55° C
ROHS	Tak