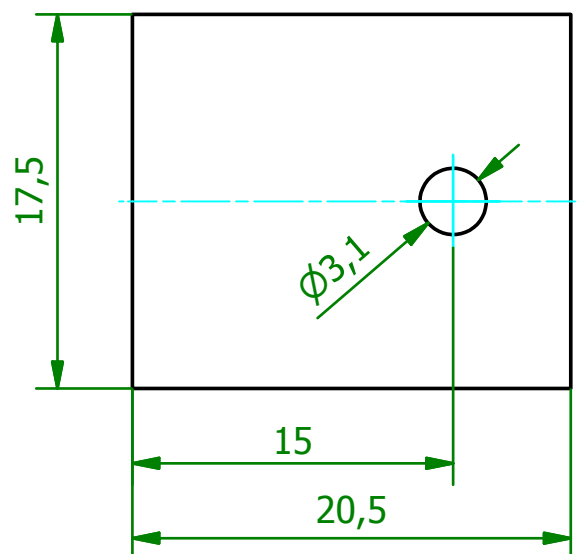


( 2 : 1 )



<p style="text-align: center;">Schutzvermerk gemäß DIN ISO 16016 beachten © Fischer Elektronik GmbH &amp; Co. KG 2008</p>			Freimasstoleranz DIN ISO 2768m		Oberfläche -	Kunde 77777 - Fischer Elektronik		
				Datum	Name	Bezeichnung / Titel		
			Erst.	20.10.2008	Lochen	Wärmeleitfolie für TOP 3/1 aus silikongummiertes Isoliermaterial		
			Bearb.	20.10.2008	Lochen			
			Werkstoff / Material			Zeichnungs-Nummer		Blatt
			WS TOP 3/1; WK TOP 3/1			001028443		1
Z. Änderungen	Datum	Name	C 001028442.ipt					
								1