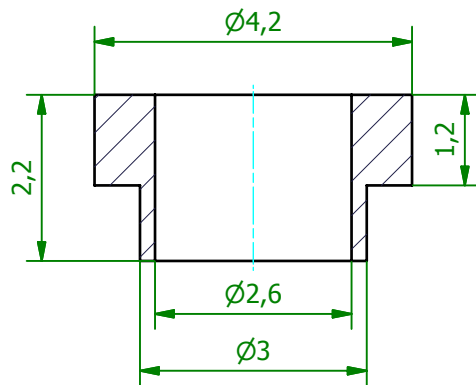
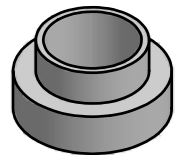


( 10 : 1 )



( 5 : 1 )



Art.Nr.	Material
IB 4	Polyamid 4.6, glasfaserverstärkt
IBT 4	PTFE (Teflon)

<b>Schutzvermerk gemäß DIN ISO 16016 beachten © Fischer Elektronik GmbH &amp; Co. KG 2008</b>		Freimasstoleranz DIN ISO 2768m	Oberfläche -	Kunde 77777 - Fischer Elektronik
				<b>fischer elektronik</b>
		Datum	Name	Bezeichnung / Titel
		Erst. 14.08.2008	Lochen	IB 4 / IBT 4
		Bearb. 14.08.2008	Lochen	Isolierbuchse
		Werkstoff / Material siehe Text	Zeichnungs-Nummer	Blatt 1
			<b>001026789</b>	Blätter 1
Z. Änderungen	Datum	Name	C001009213.ipt	