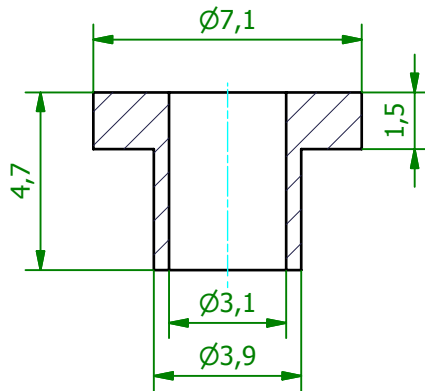
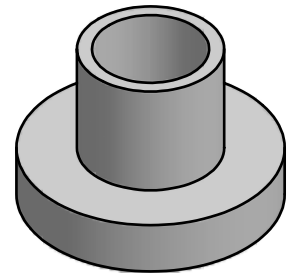


( 5 : 1 )



( 5 : 1 )



Art.Nr.	Material
IB 1	Polyamid 4.6, glasfaserverstärkt
IBT 1	PTFE (Teflon)

<b>Schutzvermerk gemäß DIN ISO 16016 beachten © Fischer Elektronik GmbH &amp; Co. KG 2008</b>		Freimasstoleranz DIN ISO 2768m	Oberfläche -	Kunde 77777 - Fischer Elektronik	
				<b>fischer elektronik</b>	
		Datum	Name	Bezeichnung / Titel	
		Erst. 14.08.2008	Lochen	IB 1 / IBT 1	
		Bearb. 14.08.2008	Lochen	Isolierbuchse	
		Werkstoff / Material siehe Text		Zeichnungs-Nummer	Blatt
				001026783	1
Z. Änderungen	Datum	Name	C001009084.ipt		Blätter
					1