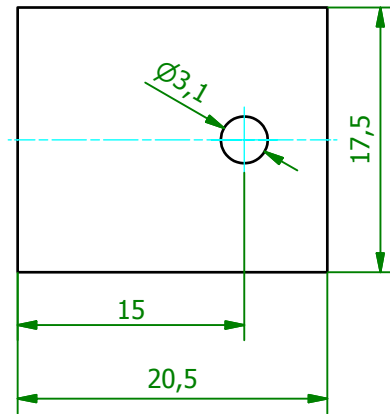


(2 : 1)



Schutzvermerk gemäß DIN ISO 16016 beachten © Fischer Elektronik GmbH & Co. KG 2008			Freimasstoleranz DIN ISO 2768m		Oberfläche -		Kunde 77777 - Fischer Elektronik	
			Datum		Name		Bezeichnung / Titel	
			Erst. 21.07.2008 Bearb. 21.07.2008		Lochen Lochen		Glimmerscheibe GS 3 P SL für TOP 3	
			Werkstoff / Material Muskovit 0,05mm		Zeichnungs-Nummer 001026312			Blatt 1
Z. Änderungen			Datum		Name		Blätter 1	
			C001026311.ipt					