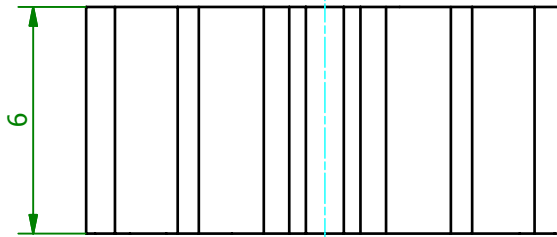
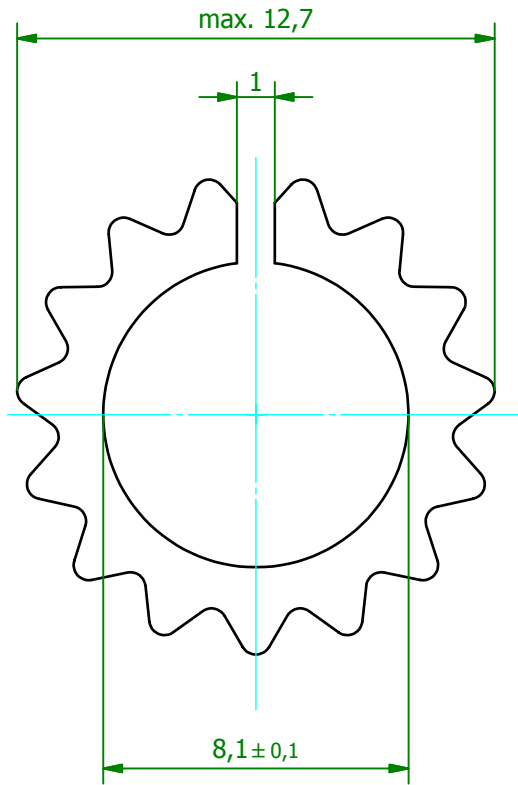


(5 : 1)



Schutzvermerk gemäß DIN ISO 16016 beachten © Fischer Elektronik GmbH & Co. KG 2005			Freimasstoleranz DIN ISO 2768m		Oberfläche gebeizt		Kunde 77777 - Fischer Elektronik		
			Datum		Name		Bezeichnung / Titel		
			Erst. 25.07.2005 Bearb. 03.04.2008		Lochen Lochen		SKK 56 Kleinkühlkörper		
			Werkstoff / Material				Zeichnungs-Nummer		Blatt
			AlMgSi0,5 F22 (EN AW 6060 T66)				001008909		1
Z. Änderungen			Datum		Name		Profiltoleranzen nach DIN EN 12020		Blätter
					C001008908.ipt				1