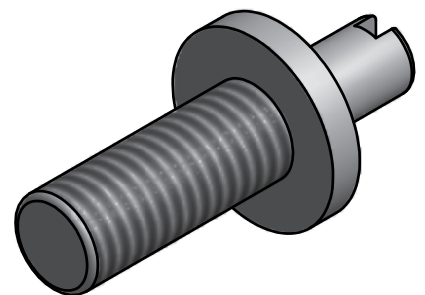
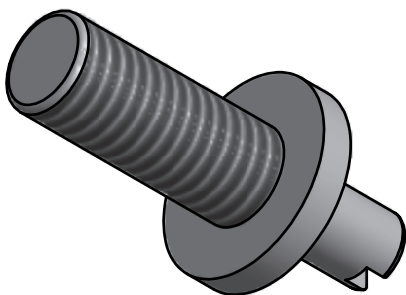
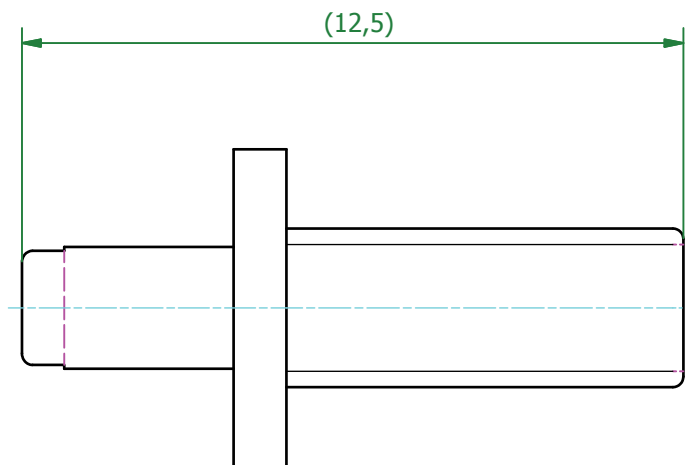
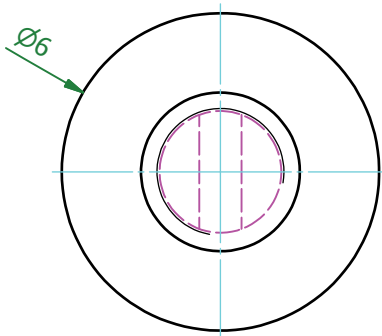
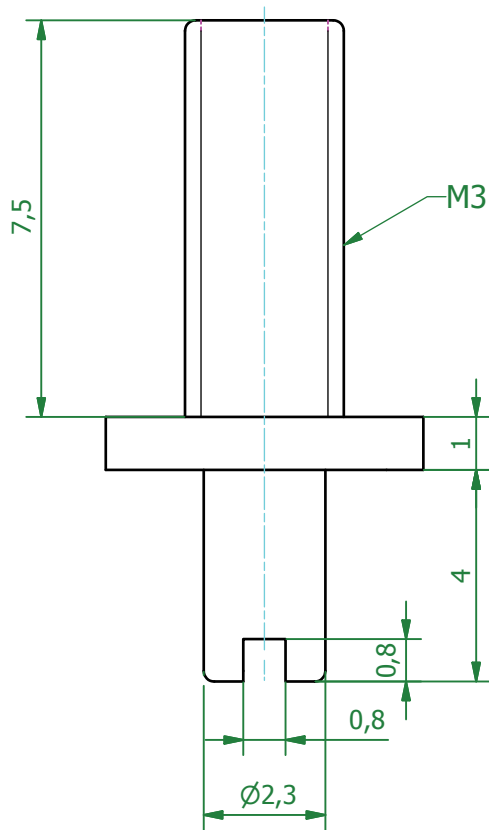


(7 : 1)

Compass Nummer A0000TSTIFT002H

	Datum	Name
Erst.	03.03.2003	Harpain
Bearb.	17.02.2005	Harpain



Schutzvermerk gemäß DIN ISO 16016 beachten
© Fischer Elektronik GmbH & Co. KG 2015

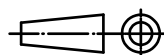
Freimasstoleranz
DIN ISO 2768m

Oberfläche
lötfähig

fischer elektronik

kühlen schützen verbinden

Kunde 977777 Fischer Elektronik



Beschreibung / Benennung

ELS 3

Einschraubbarer Lötstift

Zeichnungs-Nummer

1011002

	Datum	Name
Erst.		
Bearb.	24.11.2015	LOCHEN

Werkstoff	CuZn39Pb3
Gewicht	0,0008 kg
Volumen	96,34 mm ³

Z.	Änderungen	Datum	Name	Datei
				A0000TSTIFT000H.ipt