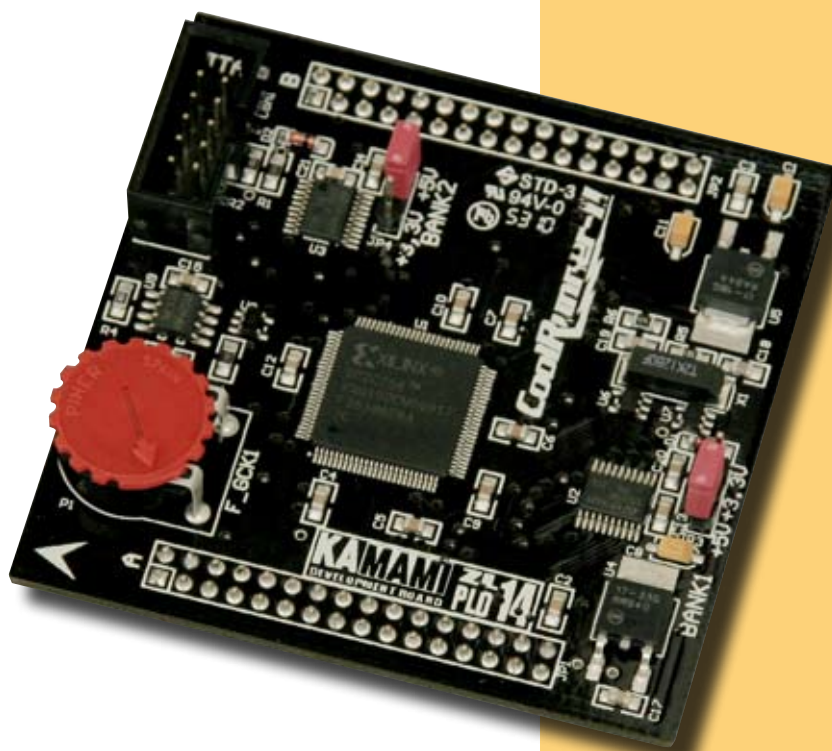


Moduł dipPLD z układem XC2C256



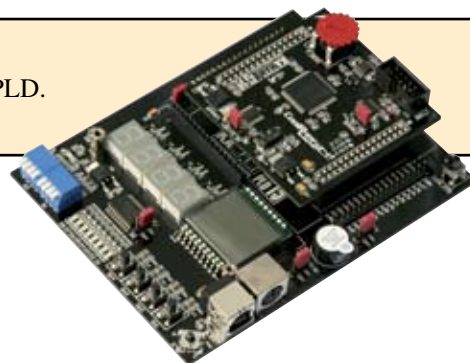
Moduły dipPLD opracowano z myślą o ułatwieniu powszechnego stosowania układów CLPD przez konstruktorów, którzy nie mogą lub nie chcą inwestować w zautomatyzowany montaż elementów o relatywnie „gęstym” rastrze rozmieszczenia wyprowadzeń (0,5 mm).

Podstawowe parametry modułu ZL14PLD

- ▶ Układ CPLD XC2C256 (256 makrokomórek) z rodziny CoolRunner-II w obudowie VQFP100
- ▶ 16 linii z buforami dostosowującymi do sygnałów o napięciu 5 V
- ▶ Wbudowany regulowany generator sygnału taktującego oraz rezonator kwarcowy 32,768 kHz
- ▶ Moduł przystosowany do współpracy z płytą bazową ZL15PLD

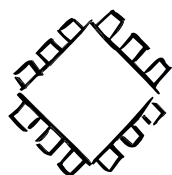


Moduł ZL14PLD współpracuje z płytą bazową ZL15PLD.



Wyposażenie standardowe

Kod	Opis
ZL14PLD	▶ zmontowany i uruchomiony moduł z układem XC2C256



btc

BTC Korporacja
 05-120 Legionowo
 ul. Lwowska 5
 tel.: (022) 767-36-20
 faks: (022) 767-36-33
 e-mail: biuro@kamami.pl
<http://www.kamami.pl>

Zastrzegamy prawo do wprowadzania zmian bez uprzedzenia.

Oferowane przez nas płytki drukowane mogą się różnić od prezentowanej w dokumentacji, przy czym zmianom nie ulegają jej właściwości użytkowe.

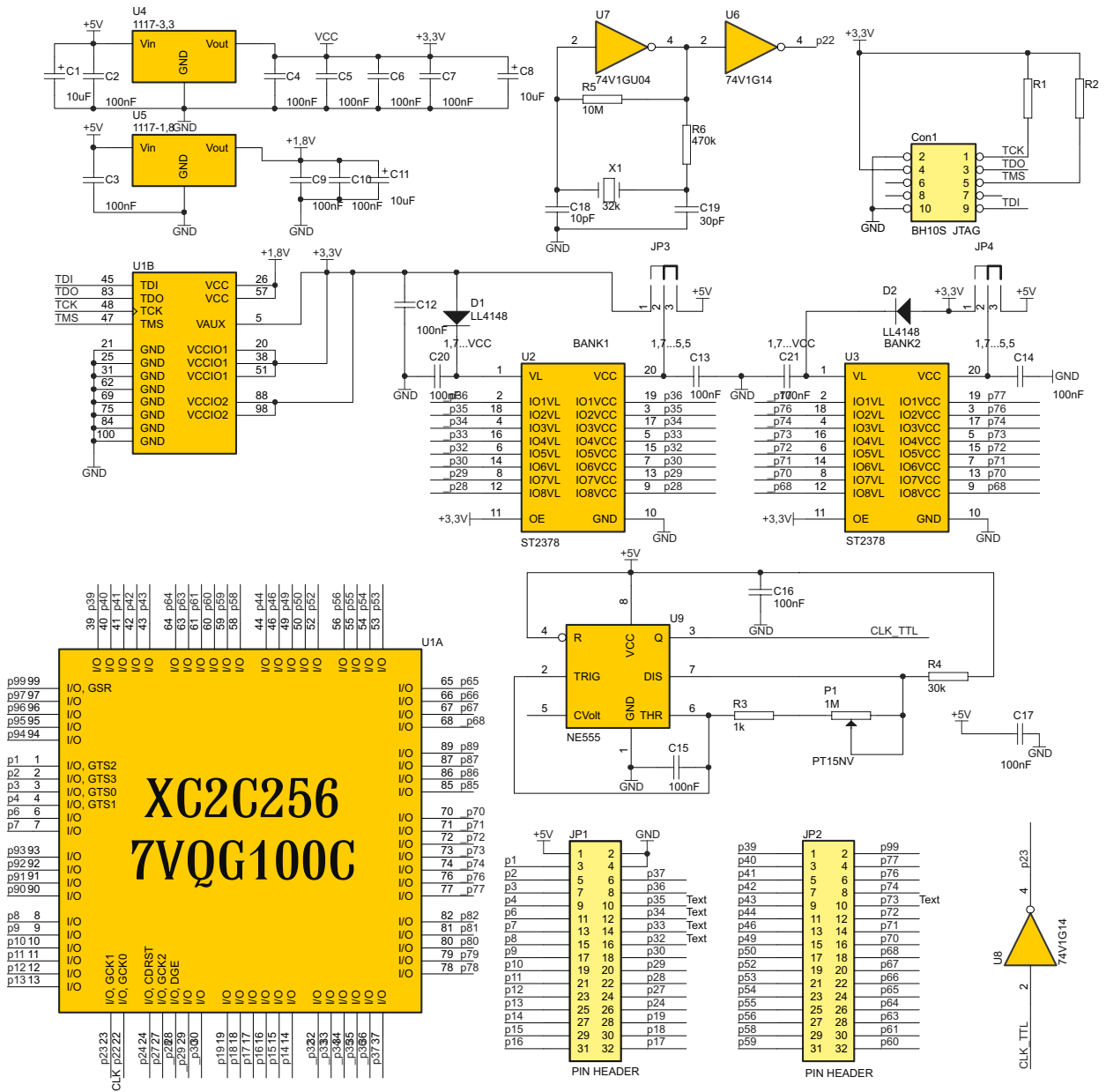
BTC Korporacja gwarantuje zgodność produktu ze specyfikacją.

BTC Korporacja nie ponosi odpowiedzialności za jakiegokolwiek szkody powstałe bezpośrednio lub pośrednio w wyniku użycia lub nieprawidłowego działania produktu.

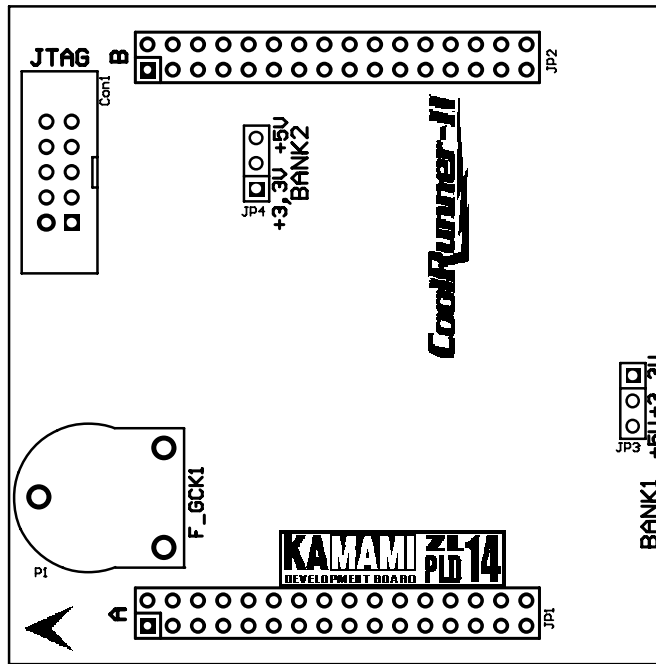
BTC Korporacja zastrzega sobie prawo do modyfikacji niniejszej dokumentacji bez uprzedzenia.

Budowa modułu

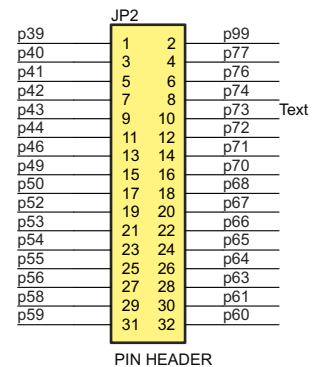
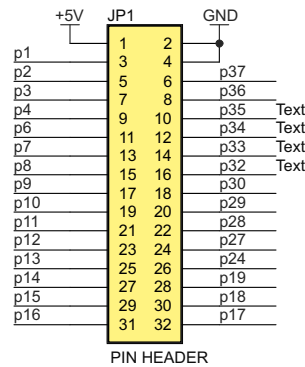
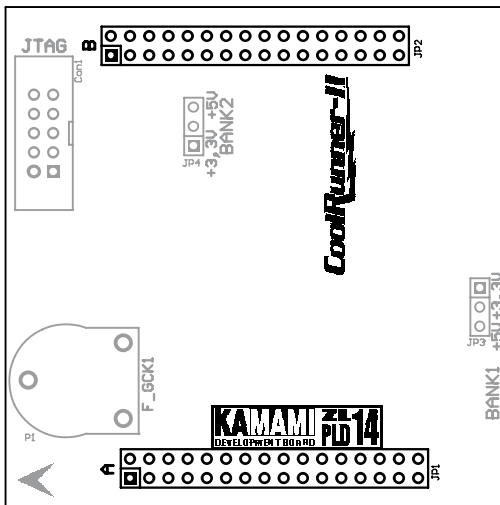
Schemat elektryczny modułu ZL14PLD pokazano na rysunku poniżej.



Rożmieszczenie najważniejszych elementów modułu

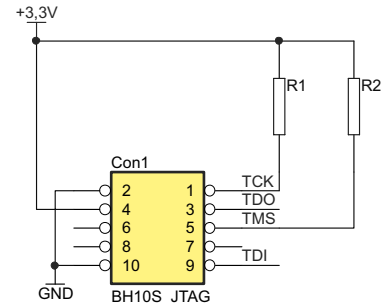
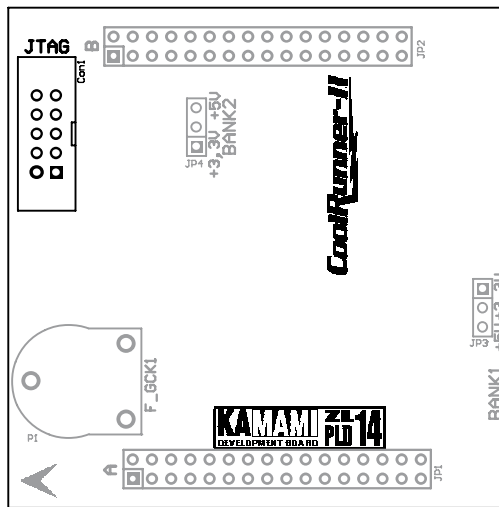


Wyprowadzenia modułu



Złącze JTAG

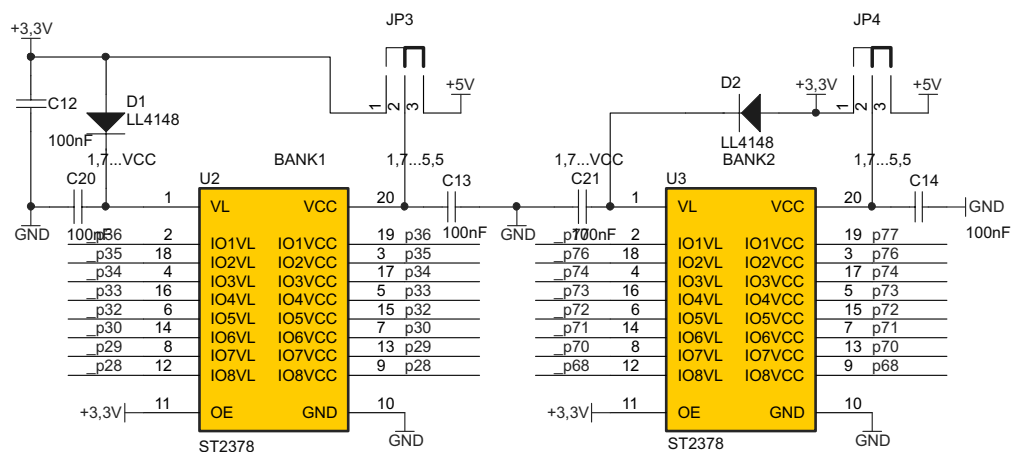
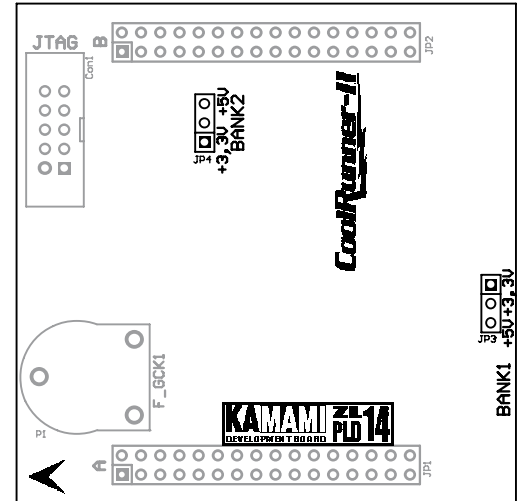
Moduł wyposażono w 10-stykowe złącze IDC, do którego można dołączyć programator/konfigurator ISP (np. ZL11PRG lub ZL4PRG). Umieszczenie tego gniazda na płytce i rozmieszczenie sygnałów pokazano na rysunku poniżej.



Bufory dostosowujące do sygnałów o napięciu 5 V

Moduł wyposażony jest w dwa 8-liniowe bufory ST2378, które umożliwiają doprowadzenie do układu programowalnego 16 linii z sygnałami o napięciu 5 V lub 3,3 V. Konfiguracja buforów zależna jest od ustawienia zworek BANK1 (JP3) i BANK2 (JP4), opis konfiguracji przedstawiono w tabelce poniżej.

Poziomy sygnału	Linie I/O	Konfiguracja zworek
3,3 V	p28, p29, p30, p32, p33, p34, p35, p36	BANK1 w pozycji 3,3 V (1-2)
5 V	p28, p29, p30, p32, p33, p34, p35, p36	BANK1 w pozycji 5 V (2-3)
3,3 V	p68, p70, p71, p72, p73, p74, p76, p77	BANK2 w pozycji 3,3 V (1-2)
5 V	p68, p70, p71, p72, p73, p74, p76, p77	BANK2 w pozycji 5 V (2-3)



Źródła sygnału taktującego

Moduł ZL14PLD jest wyposażony w dwa źródła sygnału taktującego: rezonator kwarcowy 32,768 kHz (X1) oraz regulowany generator oparty na timerze 555, którego częstotliwość regulowana jest za pomocą potencjometru F_GCK1 (P1).

