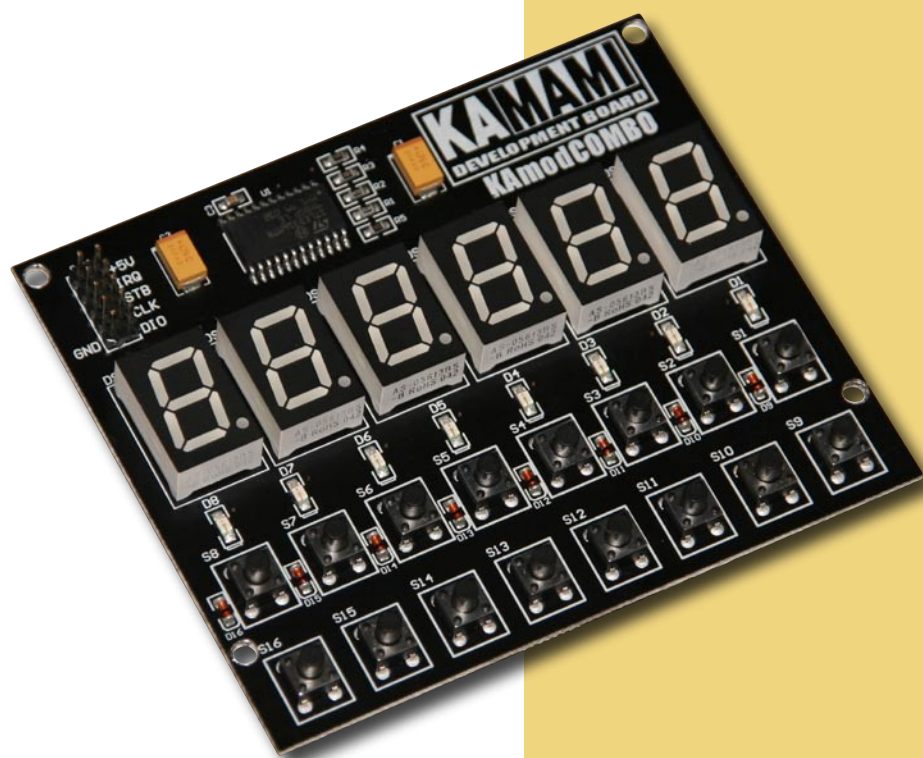


Moduł HMI z 3-przewodowym interfejsem szeregowym



Moduł KAmoCOMBO spełnia w dowolnym systemie cyfrowym rolę interfejsu użytkownika (HMI – Human Machine Interface). Poprzez 3-przewodowy interfejs synchroniczny umożliwia dołączenie 6-cyfrowego wyświetlacza LED, 8 diod LED oraz 16-przyciskowej klawiatury.

Podstawowe parametry

- ▶ 6-cyfrowy wyświetlacz LED o programowo regulowanej jasności świecenia znaków (regulacja indywidualna),
- ▶ 8 diod LED z programowo regulowaną jasnością świecenia (regulacja indywidualna),
- ▶ 16-przyciskowa klawiatura,
- ▶ komunikacja za pomocą 3-przewodowego, szeregowego interfejsu synchronicznego,
- ▶ wbudowany sterownik STLED316S (STMicroelectronics),
- ▶ zasilanie 5 V.

Wyposażenie standardowe

Kod	Opis
KAmoCOMBO	▶ Zmontowana i uruchomiona płytka modułu



Zastrzegamy prawo do wprowadzania zmian bez uprzedzenia.

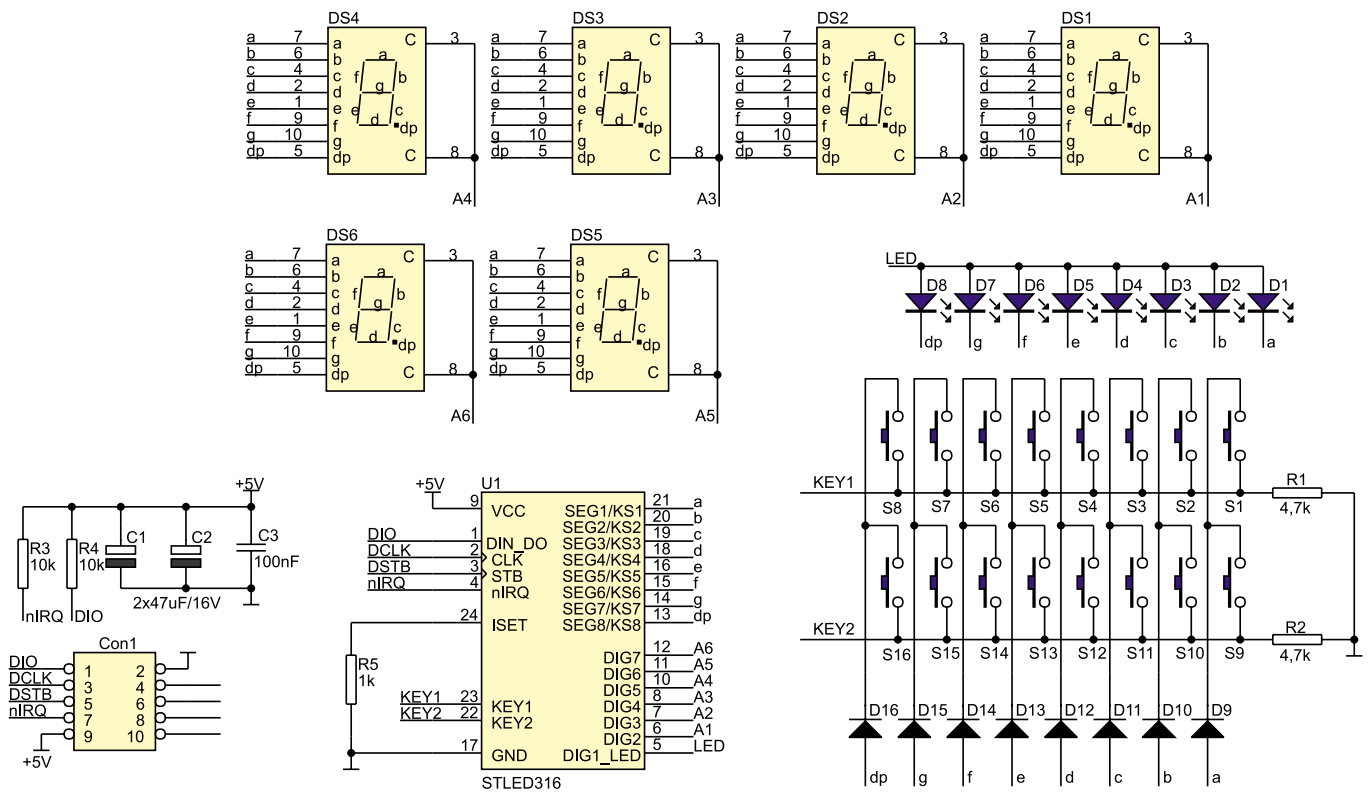
Oferowane przez nas płytki drukowane mogą się różnić od prezentowanej w dokumentacji, przy czym zmianom nie ulegają jej właściwości użytkowe.

BTC Korporacja gwarantuje zgodność produktu ze specyfikacją.

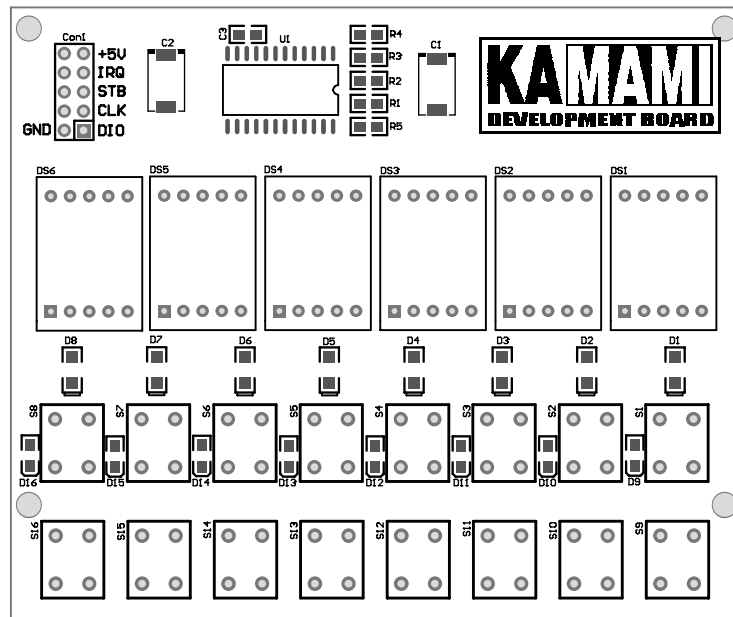
BTC Korporacja nie ponosi odpowiedzialności za jakiegokolwiek szkody powstałe bezpośrednio lub pośrednio w wyniku użycia lub nieprawidłowego działania produktu.

BTC Korporacja zastrzega sobie prawo do modyfikacji niniejszej dokumentacji bez uprzedzenia.

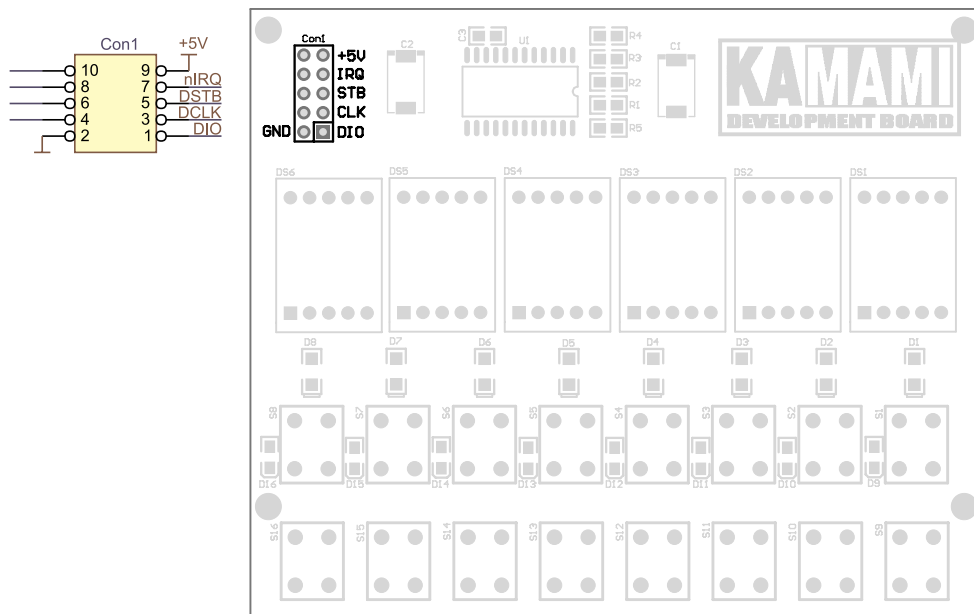
Schemat elektryczny



Widok płytki drukowanej



Opis wyprowadzeń



Komunikacja z modułem KAmoDCOMBO odbywa się poprzez synchroniczny, 3-liniowy interfejs szeregowy z opcjonalnym wyjściem przerwania IRQ (linia danych jest dwukierunkowa!). Szczegółowy opis komunikacji znajduje się w dokumentacji sterownika STLED316S (dostępnej na stronie producenta <http://www.st.com> oraz sklepu internetowego <http://www.kamami.pl/>).

Podłączenie modułu

Moduł KAmoDCOMBO wyposażono w złącze szpicowe 2×10 styków rozmieszczonych w rastrze 2,54 mm, dzięki czemu można dołączać go do dowolnego urządzenia za pomocą 10-żyłowego kabla płaskiego (np. CAB_IDC10FF-30) lub pojedynczych przewodów zakończonych sprężystymi złączkami (jak przewody CAB_A z oferty *KAMAMI.pl*).