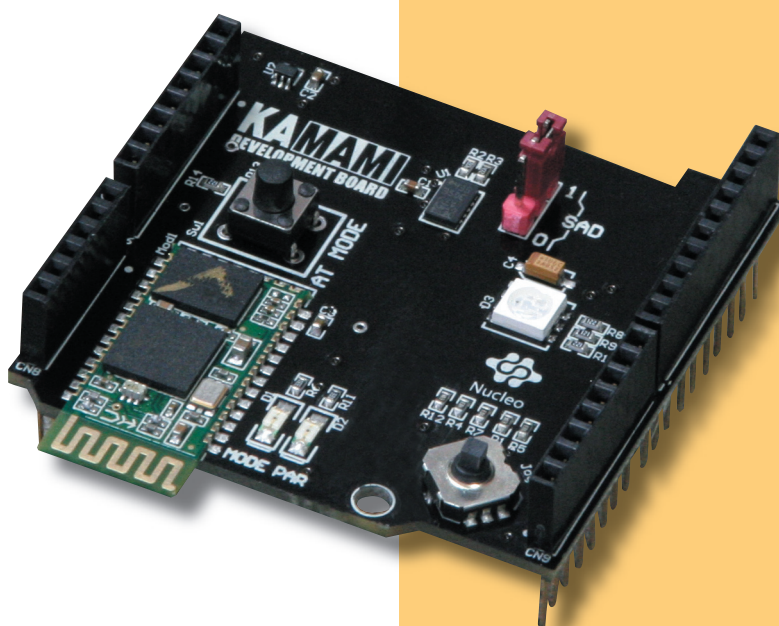


**KAMAMI**

# KA-NUCLEO-UniExp

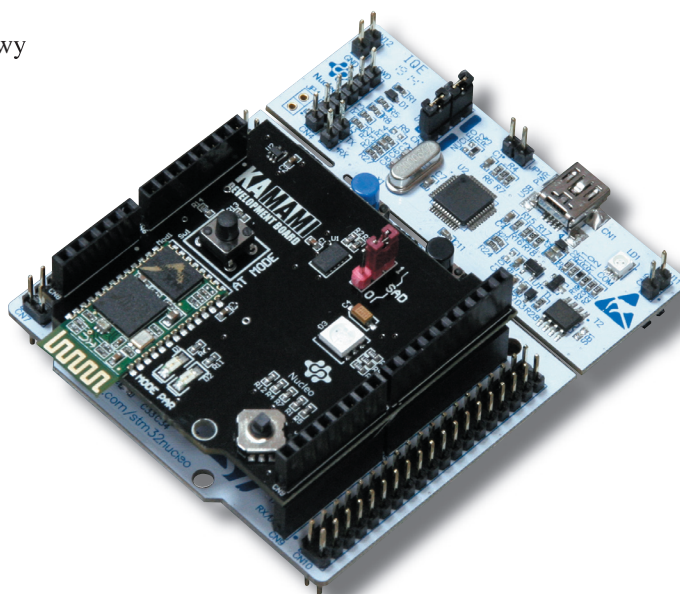
**Wielofunkcyjny ekspander  
dla NUCLEO i Arduino  
z Bluetooth, MEMS 3DoF,  
LED-RGB i czujnikiem  
temperatury**



*KA-NUCLEO-UniExp jest uniwersalnym  
ekspanderem dla komputerów NUCLEO  
oraz Arduino, wyposażonym w analogowy  
czujnik temperatury, interfejs Bluetooth v2.0+EDR,  
akcelerometr MEMS 3DoF,  
5-stykowy joystick oraz LED-RGB.*

## Podstawowe cechy i parametry

- ▶ Zgodność z systemami NUCLEO i Arudino
- ▶ Wbudowany moduł Bluetooth v2.0+EDR o parametrach:
  - Profil SPP (*Serial Port Protocol*)
  - Prędkość transmisji asynchronicznej do 2,1 Mb/s
  - Prędkość transmisji synchronicznej do 1 Mb/s
- ▶ Wbudowany akcelerometr MEMS 3D z I2C
  - Sprzętowy selektor adresu na magistrali
  - Zakres pomiarowy +/-2g lub +/-8g
  - Maksymalna częstotliwość pomiarów 100/400 Hz
- ▶ Wbudowany czujnik temperatury z wyjściem analogowym (-40...+85°C)
- ▶ Wbudowana LED RGB
- ▶ Wbudowany joystick 5-stykowy
- ▶ Przedłużone złącza szpilkowe



## Wyposażenie standardowe

Kod	Opis
KA-NUCLEO-UniExp	Zmontowana i uruchomiona płytka



**BTC Korporacja**  
 05-120 Legionowo  
 ul. Lwowska 5  
 tel.: (22) 767-36-20  
 faks: (22) 767-36-33  
 e-mail: [biuro@kamami.pl](mailto:biuro@kamami.pl)  
<http://www.kamami.pl>

Zastrzegamy prawo do wprowadzania zmian bez uprzedzenia.

Oferowane przez nas płytki drukowane mogą się różnić od prezentowanej w dokumentacji, przy czym zmianom nie ulegają jej właściwości użytkowe.

BTC Korporacja gwarantuje zgodność produktu ze specyfikacją.

BTC Korporacja nie ponosi odpowiedzialności za jakiegokolwiek szkody powstałe bezpośrednio lub pośrednio w wyniku użycia lub nieprawidłowego działania produktu.

BTC Korporacja zastrzega sobie prawo do modyfikacji niniejszej dokumentacji bez uprzedzenia.

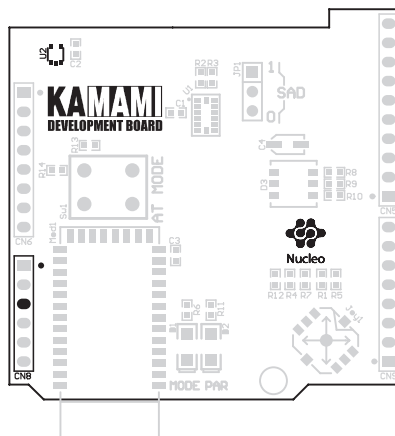
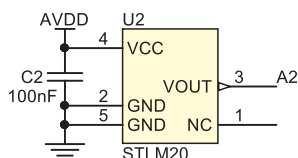


## Czujnik temperatury

W ekspanderze zastosowano półprzewodnikowy czujnik temperatury STLM20 z wyjściem analogowym. Napięcie na wyjściu czujnika zmienia się zgodnie ze wzorem:

$$V_O = (-11,69\text{mV})/^\circ\text{C} \times T + 1,8663\text{V}$$

Wyjście czujnika temperatury dołączono do linii A2, która spełnia rolę kanału wejściowego ADC\_IN4 (linia GPIO PA4 w STM32).



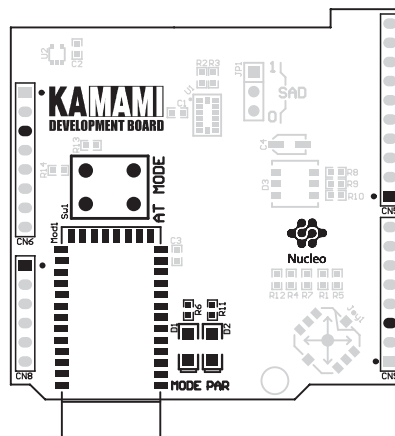
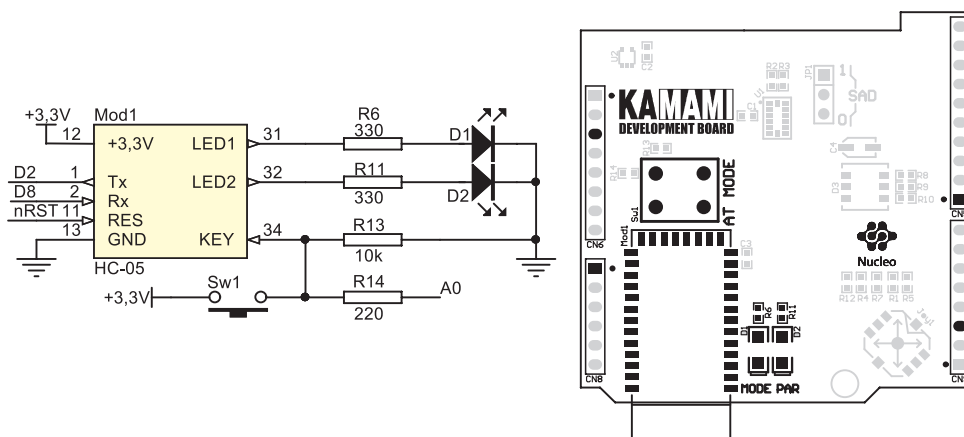
## Interfejs Bluetooth

W ekspanderze zastosowano moduł Bluetooth HC-05, komunikujący się z mikrokontrolerem za pomocą interfejsu UART (UART1 w STM32). Sposób dołączenia modułu do mikrokontrolera STM32 przedstawiono w tabeli poniżej.

Linie HC-05	Nazwa linii	GPIO w STM32	Interfejs STM32
Tx	D2	PA10	UART1/RxD
Rx	D8	PA9	UART1/TxD
KEY	A0	PA0	–
RESET	nRST	nRES	–

Mikrosygnalizator Sw1 służy do przełączania trybu pracy modułu, w tym wprowadzania w tryb AT. Zalecany sposób przełączenia modułu w tryb AT jest wciśnięcie i przytrzymanie Sw1 przed włączeniem zasilania (interfejs UART pracuje wtedy z prędkością 38400 b/s). Moduł sygnalizuje wejście w ten tryb pracy miganiem LED D1 z częstotliwością 1 Hz. Wysoki stan na wejściu KEY modułu można wymusić także z poziomu mikrokontrolera (PA0/A0).

Jeżeli LED D1 miga z częstotliwością 2 Hz oznacza to oczekiwanie na sparowanie lub poprawne sparowanie, które dodatkowo jest sygnalizowane za pomocą świecenia LED D2.



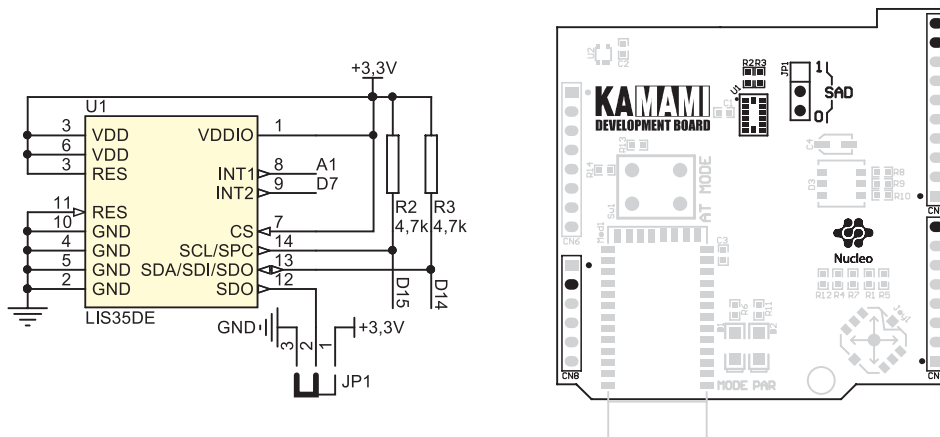
## Akcelerometr MEMS 3D

Ekspander jest wyposażony w akcelerometr MEMS 3D (LIS35DE), komunikujący się z mikrokontrolerem za pomocą magistrali I2C (kanał I2C1 w STM32). Sposób dołączenia akcelerometru pokazano w tabeli poniżej.

Linie LIS35DE	Nazwa linii	GPIO w STM32	Interfejs STM32	Uwagi
SCL	D15	PB8	SCL/I2C1	Linie podciągnięte do plusa zasilania rezystorami 4,7 kΩ
SDA	D14	PB9	SDA/I2C1	
INT1	A1	PA1	–	–
INT2	D7	PA8	–	–

Akcelerometr zastosowany w zestawie ma następujący adres bazowy na magistrali I2C: 001110xb. Symbol „x” oznacza „0” lub „1” w zależności od położenia zwory JP1.

Linie komunikacyjne magistrali I2C są podciągnięte do plusa zasilania za pomocą rezystorów 4,7kΩ.

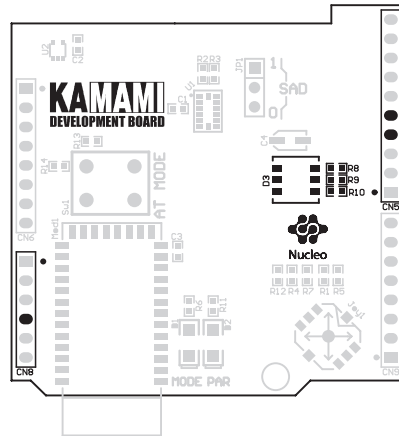
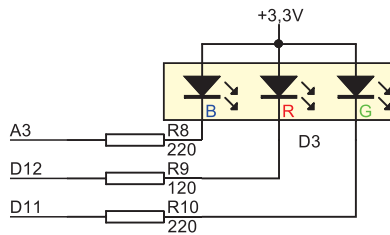


Zwarte styki JP1	Adres bazowy U1	SA0
1-2	0011101b	1
2-3	0011100b	0

## LED-RGB

Wbudowane diody LED-RGB są sterowane bezpośrednio z linii GPIO mikrokontrolera zgodnie z tabelą poniżej. Diody świecą jeżeli na linii sterującej jest stan logiczny „0”.

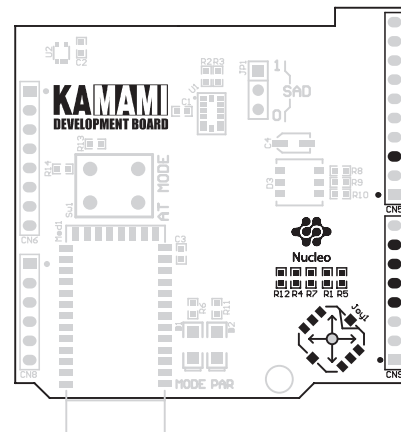
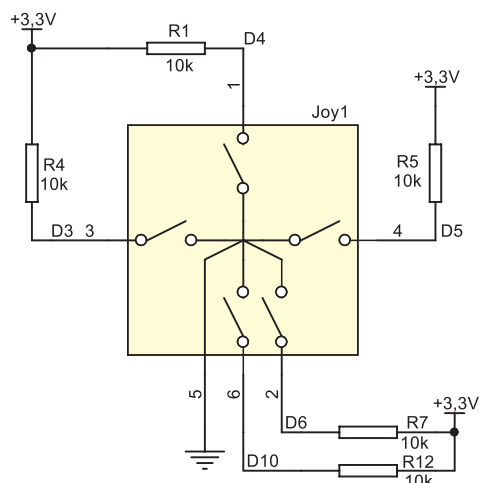
Dioda LED	Nazwa linii	GPIO w STM32	Uwagi
Red	D12	PA6	LED świecą gdy stan na liniach GPIO jest „0”
Green	D11	PA7	
Blue	A3	PB0	



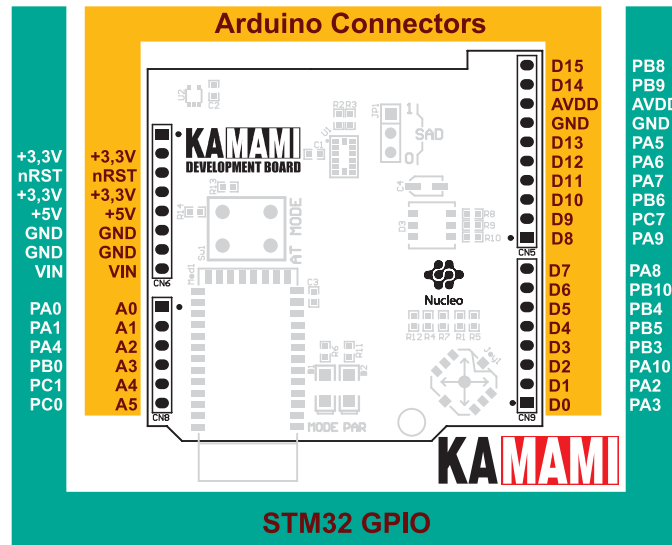
## Joystick

Wbudowany w ekspander 5-stykowy joystick jest dołączony bezpośrednio do linii GPIO mikrokontrolera zgodnie z tabelą poniżej. Każda linia jest podciągnięta do plusa zasilania za pomocą rezystora 10 kΩ.

Kierunek joysticka	Nazwa linii	GPIO w STM32	Uwagi
Góra	D4	PB5	Linie podciągnięte do plusa zasilania rezystorami 10 kΩ
Dół	D10	PB6	
Lewo	D3	PB3	
Prawo	D5	PB4	
OK	D6	PB10	



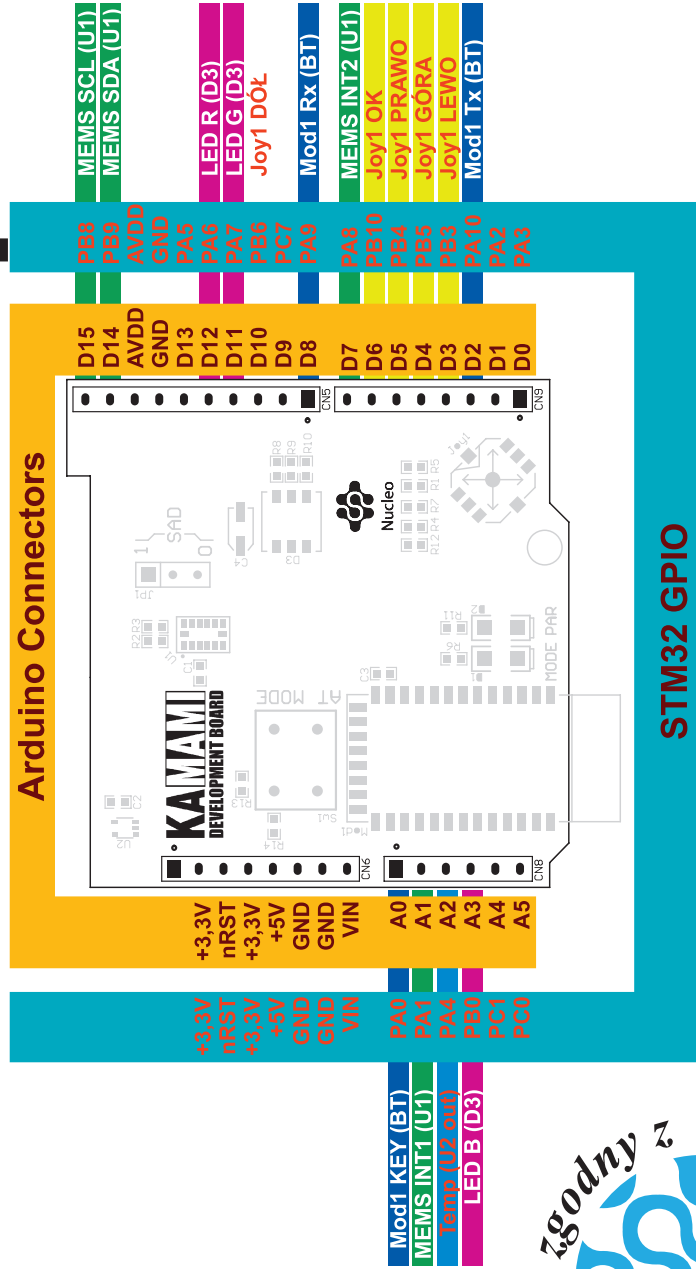
# Mapa przypisań linii GPIO i Arduino



# Mapa przypisań linii GPIO i interfejsów STM32

## KA-NUCLEO-UniExp

Arduino Connectors



www.KAMAMI.pl