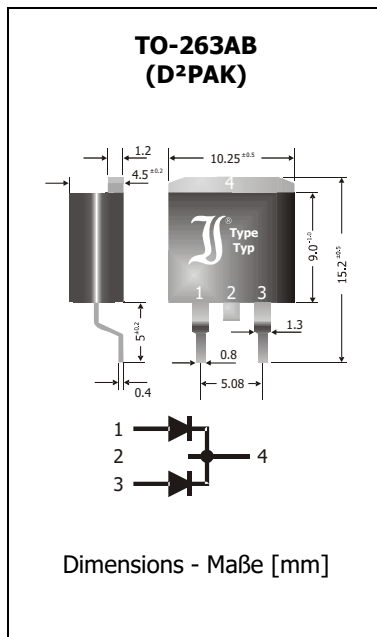


**SK2030CD2 ... SK20100CD2**  
**SMD Schottky Barrier Rectifier Diodes**  
**SMD Schottky-Gleichrichterdioden**

$I_{FAV} = 2 \times 10 \text{ A}$   $V_{RRM} = 30...100 \text{ V}$   
 $V_{F1} < 0.51 \text{ V}$   $I_{FSM1} = 130/150 \text{ A}$   
 $T_{jmax} = 150^\circ\text{C}$

Version 2019-06-24

**Typical Applications**

Polarity Protection, Free-wheeling diodes,  
 Output Rectification in DC/DC Converters  
 Commercial grade  
 Suffix -Q: AEC-Q101 compliant <sup>1)</sup>  
 Suffix -AQ: in AEC-Q101 qualification <sup>1)</sup>

**Features**

Low forward voltage drop  
 Common cathode  
 Compliant to RoHS, REACH,  
 Conflict Minerals <sup>1)</sup>

**Mechanical Data <sup>1)</sup>**

Packed in tubes/cardboards  
*On request: on 13" reel (suffix "R")*

Weight approx.

Case material

Solder &amp; assembly conditions



50/1000

800

1.6 g

UL 94V-0

260°C/10s

MSL = 1

**Typische Anwendungen**

Verpolschutz, Freilaufdioden,  
 Ausg.gleichrichtung in DC/DC- Wandl.  
 Standardausführung  
 Suffix -Q: AEC-Q101 konform <sup>1)</sup>  
 Suffix -AQ: in AEC-Q101 Qualifikation <sup>1)</sup>

**Besonderheiten**

Niedrige Fluss-Spannung  
 Gemeinsame Kathode  
 Konform zu RoHS, REACH,  
 Konfliktmineralien <sup>1)</sup>

**Mechanische Daten <sup>1)</sup>**

Verpackt in Stangen/Kartons  
*Auf Anfr.: 13" Rolle (Suf. „R“)*

Gewicht ca.

Gehäusematerial

Löt- und Einbaubedingungen

**Maximum ratings <sup>2)</sup>****Grenzwerte <sup>2)</sup>**

Type Typ	DC blocking voltage Sperrgleichspannung $V_{DC}$ [V] <sup>3)</sup>	Repetitive peak reverse voltage Periodische Spitzensperrspannung $V_{RRM}$ [V]	Surge peak reverse voltage Stoßspitzensperrspannung $V_{RSM}$ [V]
SK2030CD2*	* Will be replaced by / Werden ersetzt durch <b>SK3045CD2-3G</b>	30	30
SK2040CD2*		40	40
SK2045CD2*		45	45
SK2050CD2		50	50
SK2060CD2/-Q/-AQ	48	60	60
SK2080CD2		80	80
SK20100CD2/-AQ	80	100	100

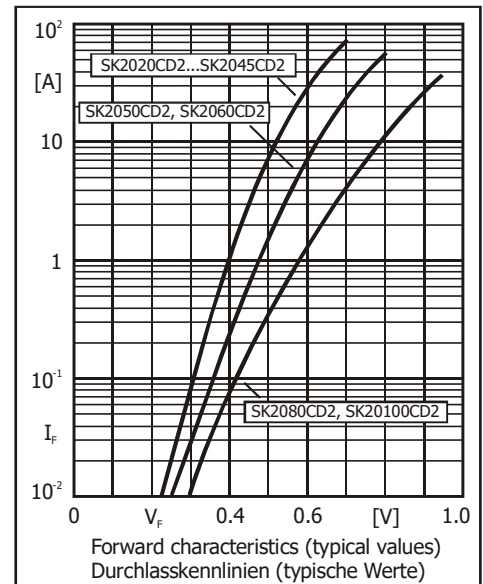
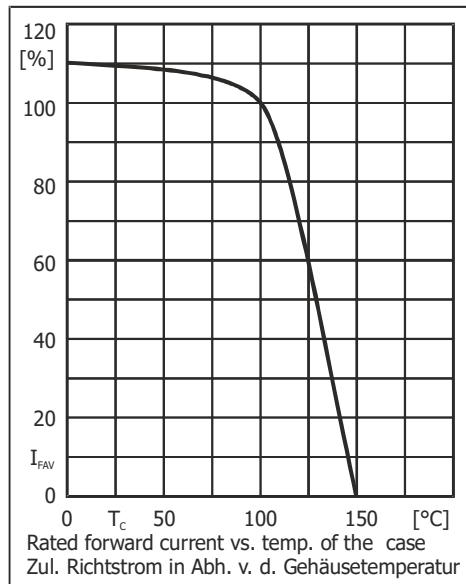
Max. average forward rectified current Dauergrenzstrom in Einwegschaltung	$T_C = 100^\circ\text{C}$	$I_{FAV}$	10 A <sup>4)</sup> 20 A <sup>5)</sup>
Peak forward surge current (half sine-wave) Stoßstrom in Fluss-Richtung (Sinus-Halbwellen)	SK2020CD2 ... SK2060CD2	50 Hz (10 ms) 60 Hz (8.3 ms)	$I_{FSM}$ 130 A <sup>3)</sup> 150 A <sup>3)</sup>
	SK2080CD2 ... SK20100CD2	50 Hz (10 ms) 60 Hz (8.3 ms)	$I_{FSM}$ 110 A <sup>3)</sup> 125 A <sup>3)</sup>
Rating for fusing – Grenzlastintegral	$t < 10 \text{ ms}$	$i^2t$	80 A <sup>2</sup> s <sup>3)</sup>
Junction temperature – Sperrschichttemperatur Storage temperature – Lagerungstemperatur		$T_j$ $T_s$	-50...+150°C -50...+150°C

- 1 Please note the [detailed information on our website](#) or at the beginning of the data book  
Bitte beachten Sie die [detaillierten Hinweise auf unserer Internetseite](#) bzw. am Anfang des Datenbuches
- 2  $T_A = 25^\circ\text{C}$  unless otherwise specified –  $T_A = 25^\circ\text{C}$  wenn nicht anders angegeben
- 3 Defined for -AQ parts only,  $T_j = 125^\circ\text{C}$  – Nur definiert für -AQ Bauteile,  $T_j = 125^\circ\text{C}$
- 4 Valid per diode – Gültig pro Diode
- 5 Valid per device (parallel operation) – Gültig pro Bauteil (Parallelbetrieb)

**Characteristics**
**Kennwerte**

Type Typ	Forward voltage Durchlass-Spannung			Forward voltage Durchlass-Spannung		
	$V_F$ [V] <sup>1)</sup>	@ $I_F$ [A]	@ $T_j$	$V_F$ [V] <sup>1)</sup>	@ $I_F$ [A]	@ $T_j$
SK2030CD2 ... SK2045CD2	< 0.51	5	25°C	< 0.55	10	25°C
SK2050CD2 ... SK2060CD2/-Q/-AQ	< 0.63	5	25°C	< 0.70	10	25°C
SK2080CD2 ... SK20100CD2	< 0.77	5	25°C	< 0.85	10	25°C

Leakage current Sperrstrom	SK2020CD2 ... SK2060CD2/ -Q/-AQ	$T_j = 25^\circ\text{C}$ $T_j = 100^\circ\text{C}$	$V_R = V_{RRM}$	$I_R$	< 300 $\mu\text{A}$ <sup>1)</sup> < 45 mA <sup>1)</sup>
	SK2080CD2 ... SK20100CD2	$T_j = 25^\circ\text{C}$ $T_j = 100^\circ\text{C}$	$V_R = V_{RRM}$	$I_R$	< 200 $\mu\text{A}$ <sup>1)</sup> < 25 mA <sup>1)</sup>
Typical junction capacitance – Typische Sperrschichtkapazität			$V_R = 4\text{ V}$	$C_j$	400 pF <sup>1)</sup>
Typical thermal resistance junction to case Typischer Wärmewiderstand Sperrschicht – Gehäuse				$R_{thc}$	< 1.5 K/W <sup>2)</sup>



**Disclaimer:** See data book page 2 or [website](#)  
**Haftungsausschluss:** Siehe Datenbuch Seite 2 oder [Internet](#)

1 Valid per diode – Gültig pro Diode  
 2 Valid per device (parallel operation); measured at heat flange  
 Gültig pro Bauteil (Parallelbetrieb); gemessen an der Kühlfahne