

CERTIFICATION
OF THE QUALITY
SYSTEM OF THE
COMPANIES

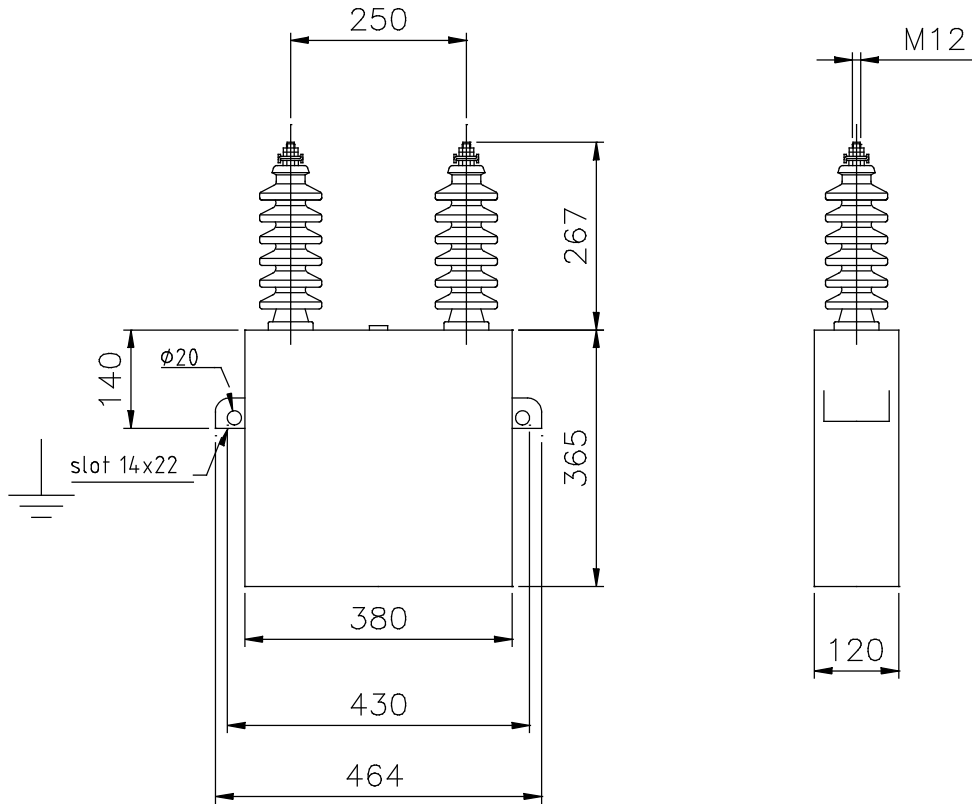


UNI EN 29001
ISO 9001

Member of



The reproduction and/or divulgation of this drawing or its included informations is strictly prohibited unless authorized by the owning company DUCATI S.p.A.
E' vietata la riproduzione e/o la divulgazione di questo disegno unitamente alle informazioni in esso contenute senza l'autorizzazione della DUCATI S.p.A.



Qn=100kvar Un=6300V Fn=50Hz Cn=8.02uF -5+10% In=16A

INSULATION LEVEL / LIVELLO DI ISOLAMENTO: 28/75 kV
 CREEPAGE DISTANCE / DISTANZA SUPERFICIALE ISOL. : ≥ 300 mm
 DISCHARGE DEVICE / RES. DI SCARICA: 75V/10min
 TEMP. CLASS / CLASSE DI TEMP. : -25/+50°C
 DIELECTRIC / DIELETTRICO : ALL-FILM
 INSTALLATION / INSTALLAZIONE : OUTDOOR
 INTERNAL FUSES / FUSIBILI INTERNI : NO
 CASE MATERIAL / MATERIALE CUSTODIA : Mild steel
 IEC : 871

Ed.		Descrizione/Description				Data/Date Firma/Sign.	
MODIFICHE/REVISIONS							
		TOLL. QUOTE LIBERE (TOLERANCE RATE) UNI-ISO 2768-m	TOLL. QUOTE LIBERE ANG. (ANG. TOLERANCE RATE)	SCALA/SCALE 1:10	DATA/DATE 11.01.11	FIRMA/DRAWN Fornacciari	VISTO/CHECKED
	OGGETTO/PART NAME POWER CAPACITOR CONDENSATORE DI RIFASAMENTO					CODICE/PART NR. 415620081 EDIZ./EDIT.	