

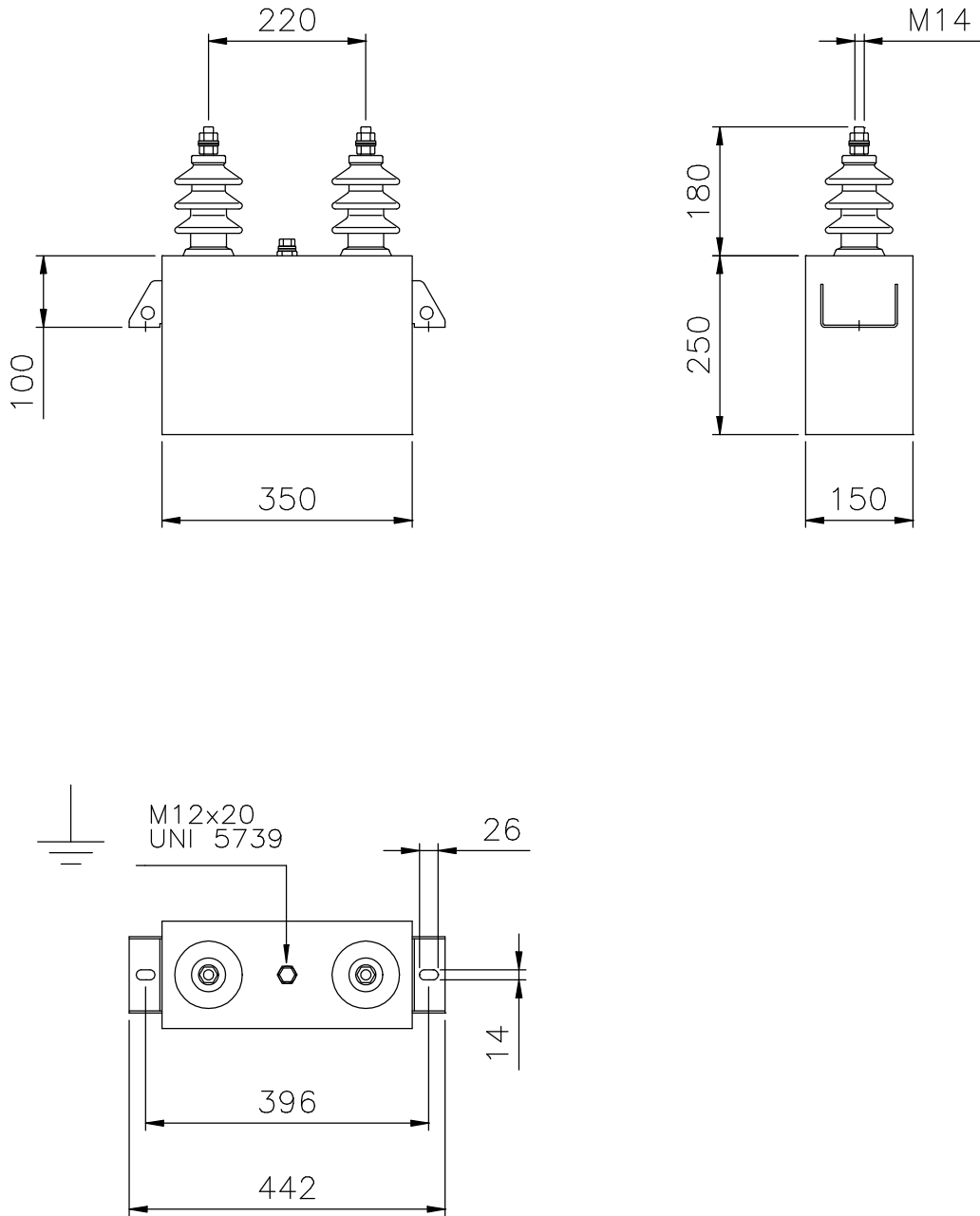
CERTIFICATION
OF THE QUALITY
SYSTEM OF THE
COMPANIES



Member of



The reproduction and/or divulgation of this drawing or its included informations is strictly prohibited unless authorized by the owning company DUCATI S.p.A.
E' vietata la riproduzione e/o la divulgazione di questo disegno unitamente alle informazioni in esso contenute senza l'autorizzazione della DUCATI S.p.A.



$Q_n = 100 \text{ kvar}$ $U_n = 4350 \text{ V}$ $F_n = 50 \text{ Hz}$ $I_n = 23 \text{ A}$

INSULATION LEVEL / LIVELLO DI ISOLAMENTO: 28/75 kV
DISCHARGE DEVICE / RESISTENZE DI SCARICA: 50V/5 min.
DIELECTRIC / DIELETTRICO : ALL-FILM

Ed.	Descrizione/Description							Date/Date	Firma/Sign.
MODIFICHE/REVISIONS									
DUCATI energia s.p.a.		TOLL. QUOTE LIBERE (TOLERANCE RATE)	TOLL. QUOTE LIBERE ANG. (ANG. TOLERANCE RATE)	SCALA/SCALE	DATA/DATE	FIRMA/DRAWN	VISTO/CHECKED		
		UNI-ISO 2768-m		1:10	28.07.2000	S. Fornacciari			
		OGGETTO/PART NAME						CODICE/PART NR.	
POWER CAPACITOR						415556300			
CONDENSATORE DI RIFASAMENTO						EDIZ./EDIT.			