

CERTIFICATION
OF THE QUALITY
SYSTEM OF THE
COMPANIES

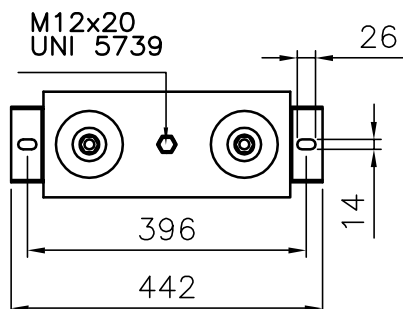
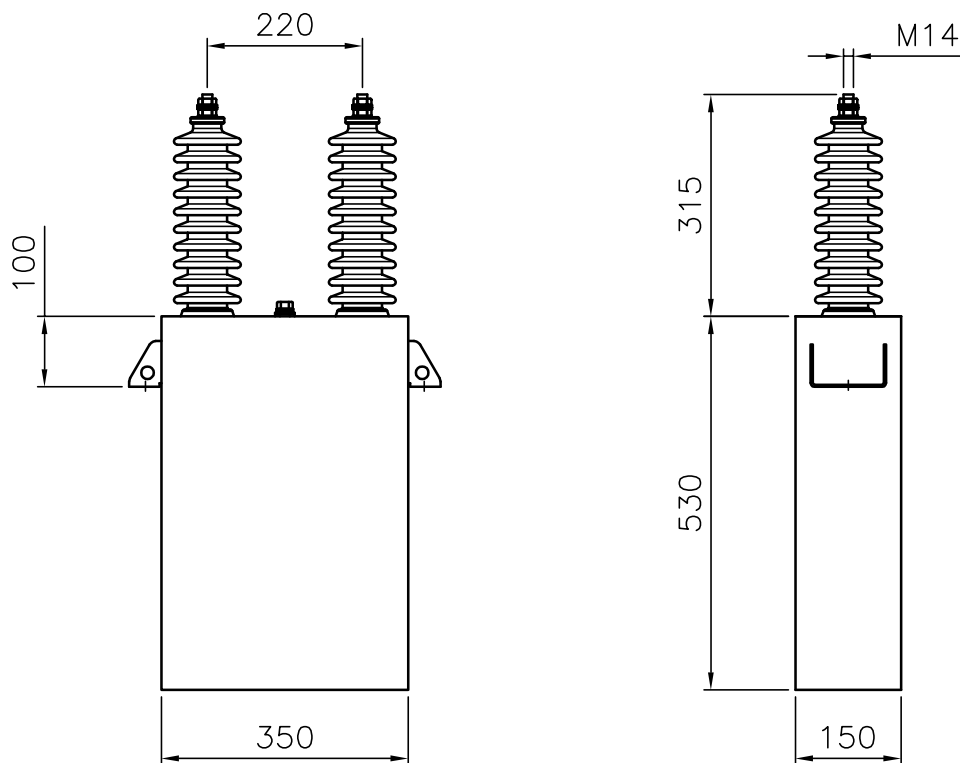


UNI EN 29001
ISO 9001

Member of



The reproduction and/or divulgation of this drawing or its included informations is strictly prohibited unless authorized by the owning company DUCATI S.p.A. E' vietata la riproduzione e/o la divulgazione di questo disegno unitamente alle informazioni in esso contenute senza l'autorizzazione della DUCATI S.p.A.



Qn= 310kvar Un= 7176V Fn= 50Hz
Cn= 19.2uF -5+10% In= 43.2A

INSULATION LEVEL / LIVELLO DI ISOLAMENTO: 50/125 kV
DISCHARGE DEVICE / RESISTENZE DI SCARICA: 75V/10 min.
DIELECTRIC / DIELETTRICO : ALL-FILM
BUSHING CREEPAGE / LINEA DI FUGA : 600mm
CASE MATERIAL / MATERIALE CUSTODIA : MILD STEEL
TEMPERATURE CLASS / CLASSE DI TEMPERATURA : -25/45
INTERNAL FUSES / FUSIBILI INTERNI : NO

Ed. Descrizione/Description Data/Date Firma/Sign.

MODIFICHE/REVISIONS

DUCATI energia s.p.a.		TOLL. QUOTE LIBERE (TOLERANCE RATE) UNI-ISO 2768-m	TOLL. QUOTE LIBERE ANG. (ANG. TOLERANCE RATE)	SCALA/SCALE 1:10	DATA/DATE 11.11.09	FIRMA/DRAWN S. Fornacciari	VISTO/CHECKED
		OGGETTO/PART NAME POWER CAPACITOR CONDENSATORE DI RIFASAMENTO			CODICE/PART NR. 215409031 EDIZ./EDIT.		