

# SL 87 XA - 4 Ohm

Art. No. 2092



**Wasserdichter 8 cm (3,3")** Breitbandlautsprecher mit transparenter Kunststoffmembran und Gummidichtring. Sehr hoher Kennschalldruckpegel. Optimiert für Sprach- und Signalwiedergabe.

\*) IP-Schutzklasse für Frontseite bei Einbau in ein abgedichtetes Gehäuse (ggf. ist eine Verklebung des Lautsprechers notwendig)

\*\*) 1 m Wasserhöhe, 16 h

**Waterproof 8 cm (3.3") fullrange speaker** with a transparent plastic cone and rubber sealing ring. Very high mean sound pressure level. Optimised for voice and signal output.

\*) IP protection class for front side when built into a sealed enclosure (gluing of the loudspeaker might be necessary)

\*\*) 1 m height of water, 16 h

## Anwendungsmöglichkeiten / Typical applications

- Kontroll-Lautsprecher für elektronische Geräte
- Außenbeschallungen
- Alarmanlagen

- Control speaker for electronic devices
- Outdoor sound reinforcement systems
- Alarm systems

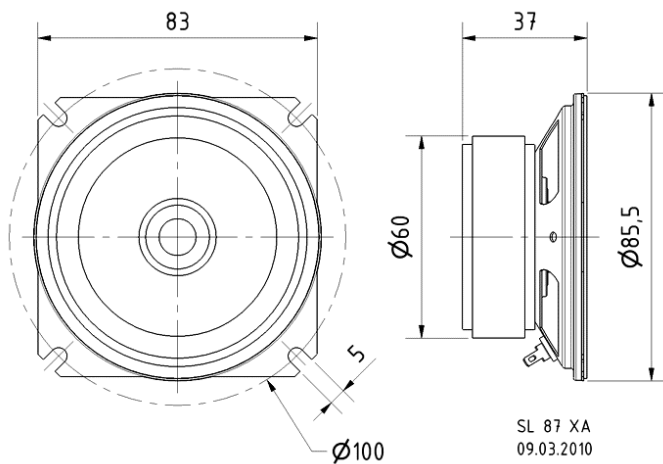
17.07.2017

**Eigenschaften / Attributes**

- UV-beständig
  - wetterfest
- 
- UV-resistant
  - weather-resistant

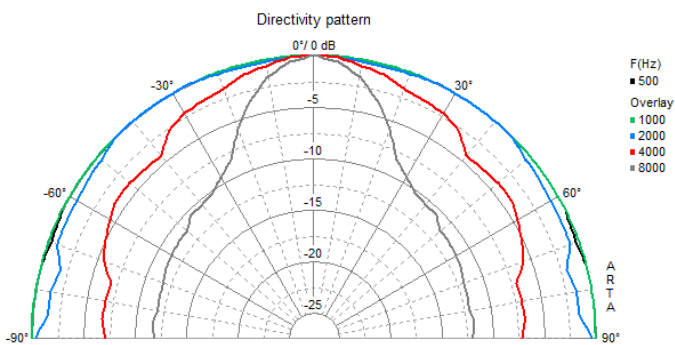
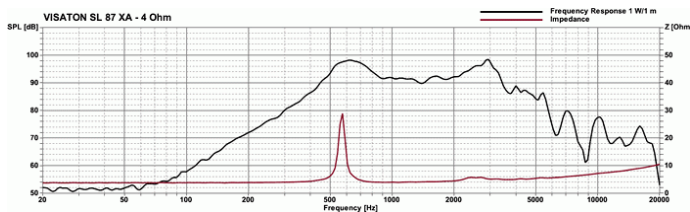
# SL 87 XA - 4 Ohm

Art. No. 2092



## Technische Daten / Technical data

Nennbelastbarkeit Rated power	20 W
Musikbelastbarkeit Maximum power	30 W
Nennimpedanz Z Nominal impedance Z	4 Ohm
Übertragungsbereich Frequency response	350–5800 Hz
Mittlerer Schalldruckpegel Mean sound pressure level	94 dB (1 W/1 m)
Abstrahlwinkel (-6 dB) Opening angle (-6 dB)	142°/4000 Hz
Resonanzfrequenz $f_s$ Resonance frequency $f_s$	550 Hz
Obere Polplattenhöhe Height of front pole-plate	3 mm
Schwingspulendurchmesser Voice coil diameter	20 mm
Wickelhöhe Height of winding	4 mm
Schallwandöffnung Cutout diameter	80 mm
Gewicht netto Net weight	0,38 kg
Anschlüsse Connections	2,8 x 0,5 mm (+) 2,8 x 0,5 mm (-)
Schutzklasse Protective system	IP 65 *) IP x8 *) **)
Temperaturbereich Temperature range	-40 ... 70 °C



17.07.2017