

# PX 13 B - 4 Ohm

Art. No. 4605

---



**13 cm (5") 2-Wege-Koaxiallautsprecher** mit Piezo-Hochtöner und Adapterring für den Einbau in den Türen des Fiat Ducato (Modelle ab 2006).

**13 cm (5") 2-way coaxial loudspeaker** with piezoelectric tweeter and adapter ring for fitting into the door of Fiat Ducato (as from 2006).

## Anwendungsmöglichkeiten / Typical applications

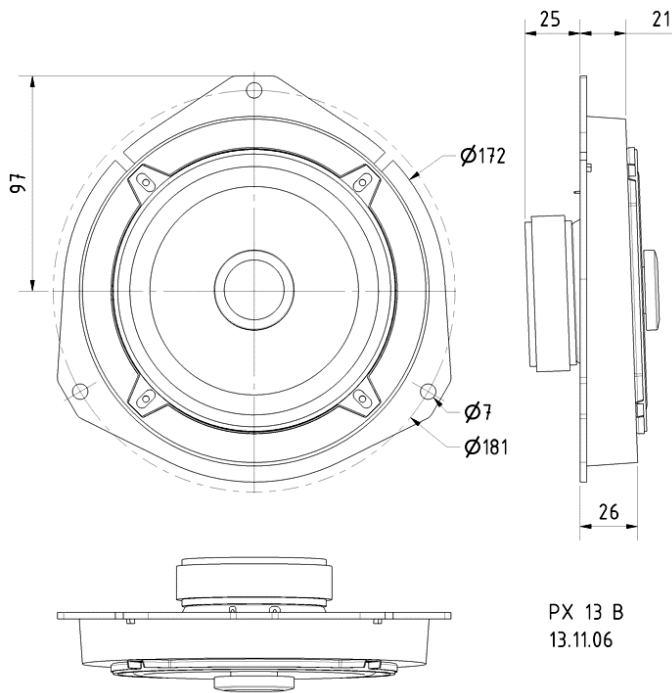
- Fahrzeuge
- Reisemobile

- Vehicles
- Mobile homes

01.10.2015

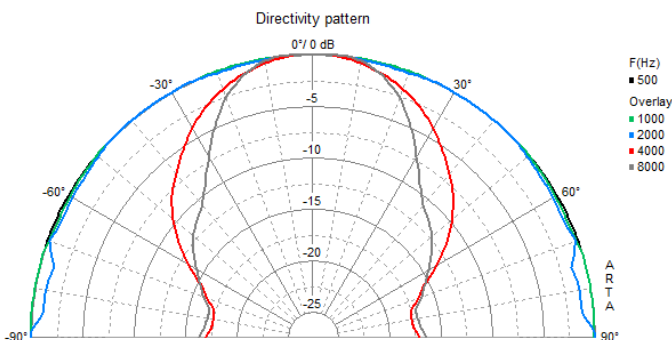
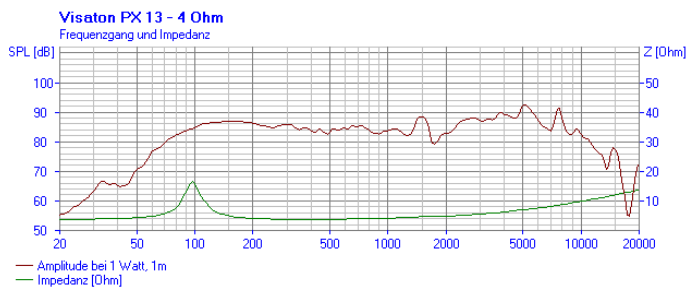
# PX 13 B - 4 Ohm

Art. No. 4605



Technische Daten / Technical data

Nennbelastbarkeit Rated power	20 W
Musikbelastbarkeit Maximum power	30 W
Nennimpedanz Z Nominal impedance Z	4 Ohm
Übertragungsbereich Frequency response	60–15000 Hz
Mittlerer Schalldruckpegel Mean sound pressure level	84 dB (1 W/1 m)
Abstrahlwinkel (-6 dB) Opening angle (-6 dB)	75°/4000 Hz
Grenzauslenkung Excursion limit	+/-2 dB
Resonanzfrequenz fs Resonance frequency fs	95 Hz
Magnetische Induktion Magnetic induction	1,0 T
Magnetischer Fluss Magnetic flux	190 μWb
Obere Polplattenhöhe Height of front pole-plate	3 mm
Schwingspulendurchmesser Voice coil diameter	20 mm
Wickelhöhe Height of winding	5,5 mm
Gewicht netto Net weight	0,53kg
Temperaturbereich Temperature range	-25 ... 70 °C



01.10.2015