

K 50 FL - 8 Ohm

Art. No. 2948



5 cm (2") Kleinlautsprecher mit Kunststoffmembran. Sehr flache Bauweise. Gute Sprachverständlichkeit.

Alternative Version mit geänderten technischen Daten: K 50 FLS - 8 Ohm

*) IP-Schutzklasse für Frontseite bei Einbau in ein abgedichtetes Gehäuse

5 cm (2") miniature speaker with plastic diaphragm. Very compact design. Good speech reproduction.

Alternate version with different technical data: K 50 FLS - 8 Ohm

*) IP protection class for front side when built into a sealed enclosure

Anwendungsmöglichkeiten / Typical applications

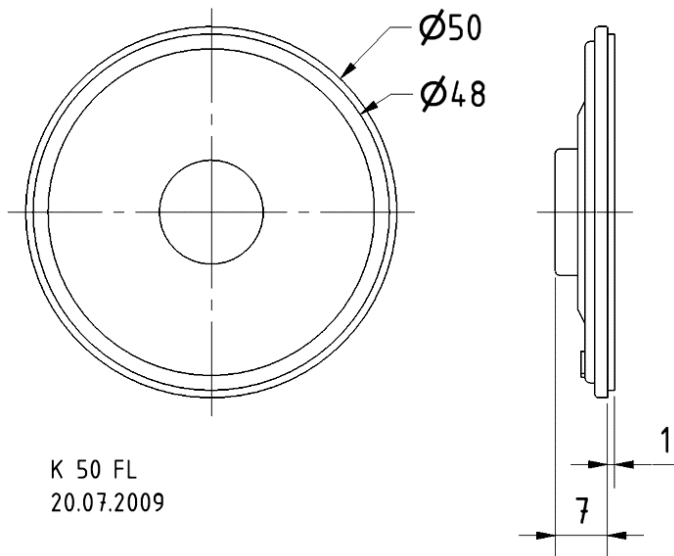
- Signalausgabe in Geräten und Anlagen aller Art, in denen wenig Platz zur Verfügung steht
- Gut geeignet für Anwendungen im Außenbereich und bei kritischen Umgebungseinflüssen

- Signal output in machines and other equipment where space is at a premium
- Well suited to outdoor applications and where ambient conditions are generally unfavourable

01.10.2015

K 50 FL - 8 Ohm

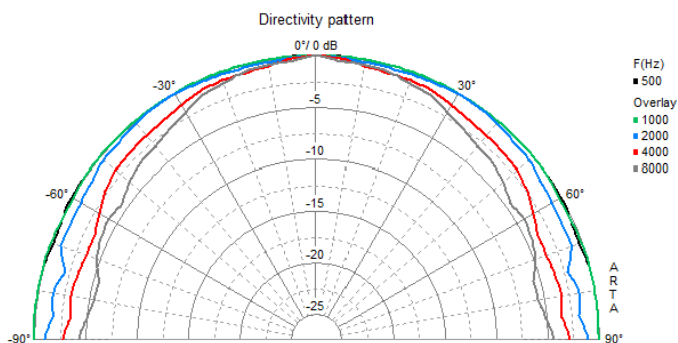
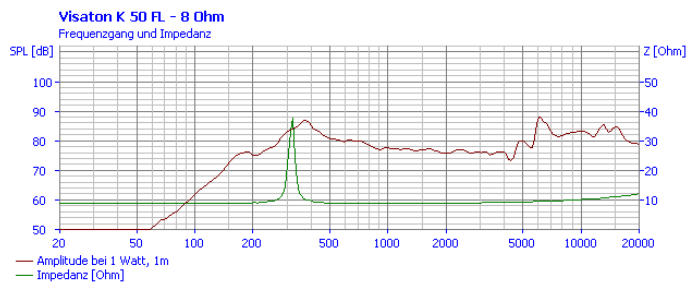
Art. No. 2948



K 50 FL
20.07.2009

Technische Daten / Technical data

Nennbelastbarkeit Rated power	1 W
Musikbelastbarkeit Maximum power	2 W
Nennimpedanz Z Nominal impedance Z	8 Ohm
Übertragungsbereich Frequency response	150–20000 Hz
Mittlerer Schalldruckpegel Mean sound pressure level	80 dB (1 W/1 m)
Resonanzfrequenz fs Resonance frequency fs	340 Hz
Schwingspuldurchmesser Voice coil diameter	13 mm
Wickelhöhe Height of winding	2 mm
Schallwandöffnung Cutout diameter	46 mm
Gewicht netto Net weight	0,014 kg
Schutzklasse Protective system	IP 65 *)
Temperaturbereich Temperature range	-40 ... 70 °C



01.10.2015