

# FRS 5 XWP - 8 Ohm

Art. No. 2236



**5 cm (2")** Breitbandlautsprecher mit schwarzem Metallkorb und zwei Befestigungslaschen. Aufgrund der niedrigen Resonanzfrequenz beginnt der Übertragungsbereich schon bei 120 Hz. Geeignet als Breitbandlautsprecher oder Mitteltöner in Lautsprecherzeilen für Hifi- und Beschallungsanlagen sowie für ELA-Systeme in 100-V-Technik. Durch die geringen Abmessungen auch sehr gut als Kontroll- Lautsprecher in elektronischen Geräten geeignet.

\*) IP-Schutzklasse für Frontseite bei Einbau in ein abgedichtetes Gehäuse

**5 cm (2") fullrange speaker** with black metal basket and two fixing lugs. Due to its low resonant frequency, the frequency response already starts at 120 Hz. Suitable as fullrange or midrange driver in speaker systems for Hifi, small PA and 100 V PA systems. Thanks to the slim construction, also suitable as a control speaker in electronic devices.

\*) IP protection class for front side when built into a sealed enclosure

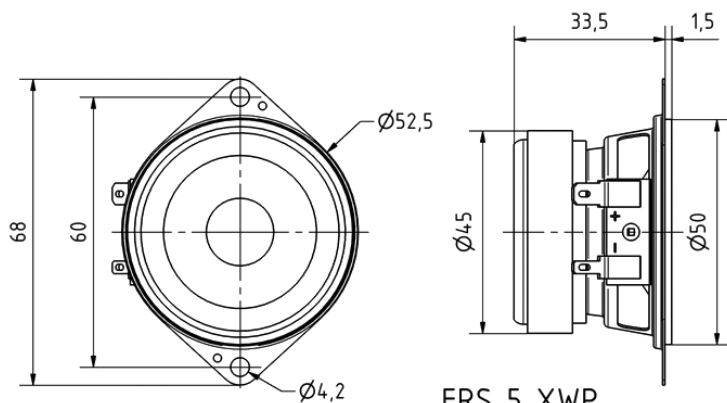
## Eigenschaften / Attributes

- Gummidichtung
- wasserfest durch PET-Membran und Mylar-Staubschutzkalotte
- UV-beständig
- Metallausführung, korrosionssicher
- Rubber gasket
- Waterproof version with PET cone and Mylar dustcap
- UV resistant
- Metal basket, non-corrodible

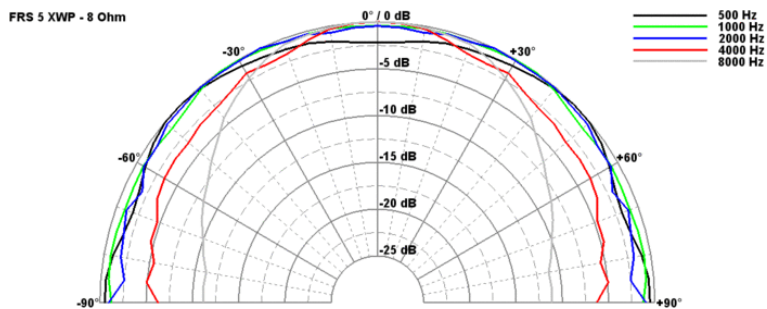
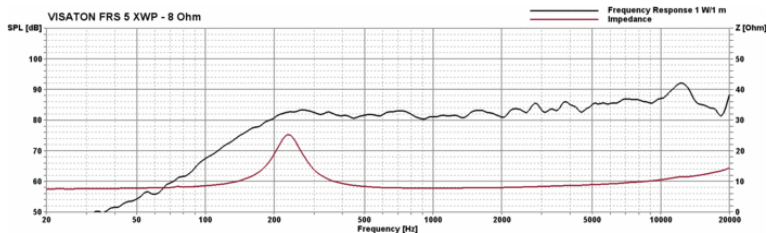
13.06.2016

# FRS 5 XWP - 8 Ohm

Art. No. 2236



FRS 5 XWP  
14.06.2016



## Technische Daten / Technical data

Nennbelastbarkeit Rated power	5 W
Musikbelastbarkeit Maximum power	8 W
Nennimpedanz Z Nominal impedance Z	8 Ohm
Übertragungsbereich Frequency response	120–20000 Hz
Mittlerer Schalldruckpegel Mean sound pressure level	86 dB (1 W/1 m)
Resonanzfrequenz $f_s$ Resonance frequency $f_s$	190 Hz
Gewicht netto Net weight	0,14 kg
Gleichstromwiderstand $R_{dc}$ D.C. resistance $R_{dc}$	7,9 Ohm
Anschlüsse Connections	4,8 x 0,8 mm (+) 2,8 x 0,8 mm (-)
Schutzklasse Protective system	IP 65 *)
Temperaturbereich Temperature range	-25 ... 70 °C

13.06.2016