

FR 16 WP CL - 100 V

Art. No. 2126



Seewasserbeständiger 16 cm (6,5") Breitbandlautsprecher mit gespritzter Kunststoffmembran sowie Kunststoffkorb und -gitter. Absolut korrosions- und wasserfest durch Magnetverkleidung und Silikonummantelung der Zuleitung. Geeignet für chlorhaltige Umgebungsluft (z.B. Hallenbäder).

*) IP-Schutzklasse für Frontseite bei Einbau in ein abgedichtetes Gehäuse

Saltwater resistant 16 cm (6.5") full-range speaker with moulded plastic cone, plastic basket and grille. Absolutely corrosion-resistant and waterproof due to encased magnet and silicon-coated leads. Suitable for chloric air (e.g. indoor swimming pools).

*) IP protection class for front side when built into a sealed enclosure

Anwendungsmöglichkeiten / Typical applications

- Hallenbäder

- Indoor swimming pools

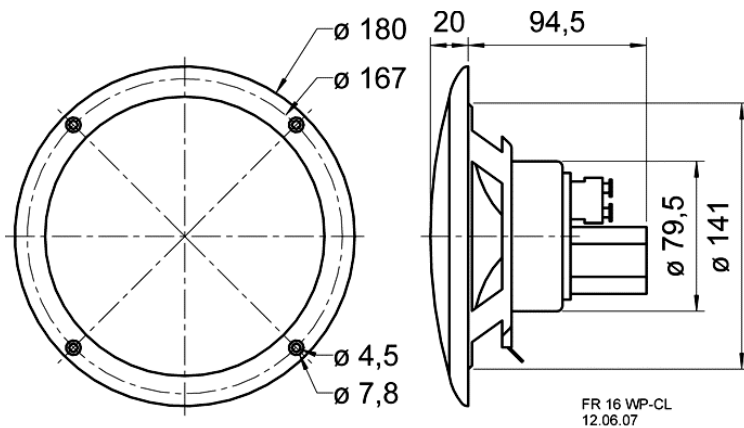
01.10.2015

Eigenschaften / Attributes

- 100-V-Übertrager
 - geeignet für chlorhaltige Umgebungsluft
 - seewasserfest
 - funktionstüchtig bei tiefen Temperaturen gemäß EN 60068-2-1 (-40 °C; 96 h)
 - erfüllt die Anforderungen des Germanischen Lloyd (Anforderungen für elektrische Betriebsmittel / Kälte)
 - Kunststoff: ASA (UL 94:HB; UV-/witterungs-beständig)
 - ballwurfsicher
-
- 100 V transformer
 - Seawater proof
 - Suitable for chloric air
 - Functionally at low temperature according to EN 60068-2-1 (-40 °C; 96 h)
 - Up to the standards of the Germanischer Lloyd (requirements for electrical equipment/low temperature)
 - Plastic: ASA (UL 94:HB; UV-/weather-proof)
 - Ball-resistant

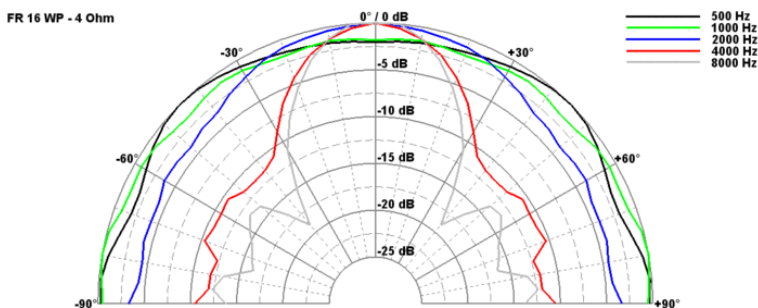
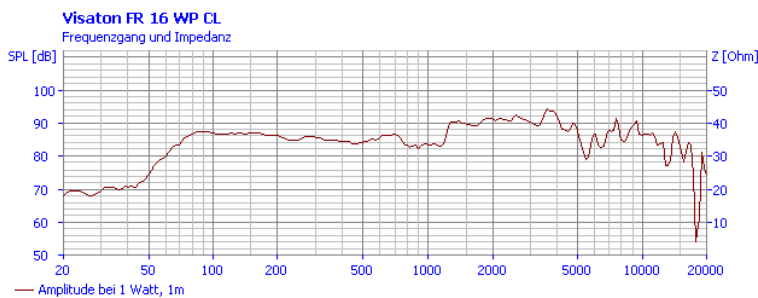
FR 16 WP CL - 100 V

Art. No. 2126



Technische Daten / Technical data

Trafoanpassung Transformer matching	6; 3; 1,5 W
Schalldruckpegel Sound pressure level	94 dB (1 W/1 m) @ 3500 Hz
Übertragungsbereich Frequency response	60–15000 Hz
Mittlerer Schalldruckpegel Mean sound pressure level	86 dB (1 W/1 m)
Maximaler Schalldruckpegel Max. sound pressure level	93 dB (6 W/1 m)
Abstrahlwinkel (-6 dB) Opening angle (-6 dB)	46°/4000 Hz
Grenzauslenkung Excursion limit	6 mm
Magnetische Induktion Magnetic induction	1,0 T
Magnetischer Fluss Magnetic flux	250 μ Wb
Obere Polplattenhöhe Height of front pole-plate	4 mm
Schwingspulendurchmesser Voice coil diameter	20 mm
Wickelhöhe Height of winding	6 mm
Schallwandöffnung Cutout diameter	142 mm
Gewicht netto Net weight	0,6 kg
Schutzklasse Protective system	IP 65 *)
Temperaturbereich Temperature range	-40 ... 80 °C



01.10.2015