

20 mm Hochton-Kalotten / 0.8" Dome Tweeters

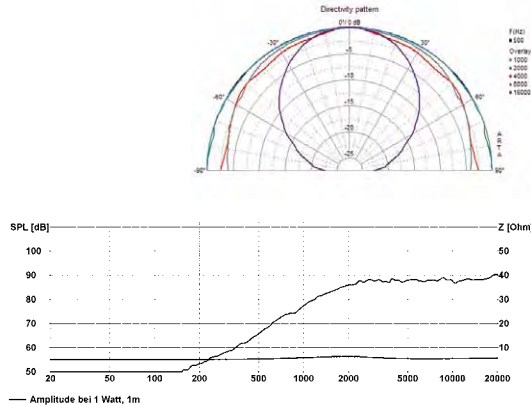
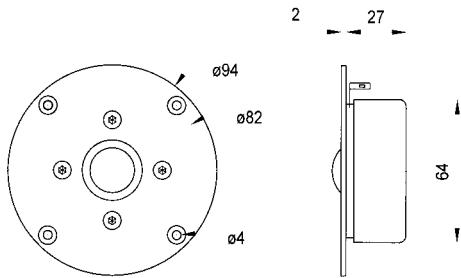
Art. No. 1185 – 8 Ω **G 20 SC**

Magnetisch abgeschirmte 20 mm (0,8") High-End-Gewebekalotte für den Hochtonbereich ab 3000 Hz. Durch optimale Kalottenform und Dämpfungsfelz auf dem Polkern wird ein äußerst linearer Frequenzgang ohne Resonanzen und ein sehr gutes Rundstrahlverhalten erreicht. Der kräftige Magnetantrieb und die mit Ferrofluid gekühlte Schwingspule garantieren sowohl hohen Wirkungsgrad als auch hohe Belastbarkeit.

Bestückung: ARIA, ARIA 2, ARIA DIPOL 1, ARIA LIGHT, ARIA 2 LIGHT, CLASSIC 200 GF, COUPLET, COUPLET LIGHT, QUINTETT LIGHT, VIB 130 TL, VOX 200, VOX 200 LIGHT.

Magnetically shielded 20 mm (0.8") High-end textile dome unit for use at tweeter frequencies of 3,000 Hz and above. The optimised dome shape and damping felt on the pole piece ensures a very balanced frequency response without resonance and excellent omnidirectional sound distribution. The powerful magnet drive and ferrofluid-cooled voice coil guarantee both high efficiency and excellent power handling capabilities.

Applied to: ARIA, ARIA 2, ARIA DIPOL 1, ARIA LIGHT, ARIA 2 LIGHT, CLASSIC 200 GF, COUPLET, COUPLET LIGHT, QUINTETT LIGHT, VIB 130 TL, VOX 200, VOX 200 LIGHT.



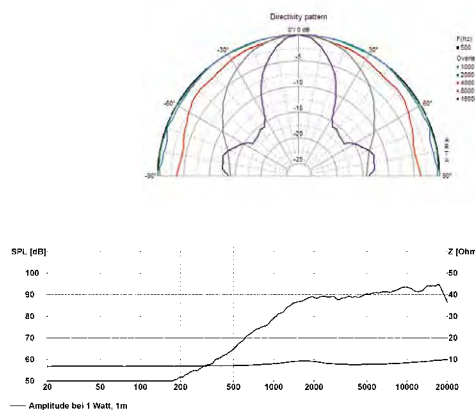
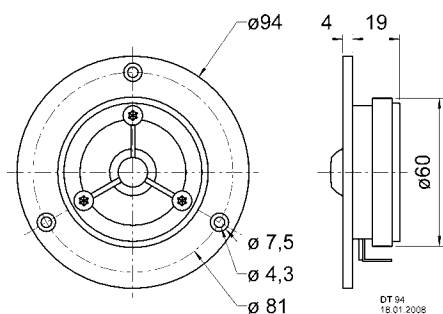
Art. No. 9003 – 4 Ω Art. No. 9004 – 8 Ω **DT 94**

20 mm (0,8") HiFi-Polycarbonatkalotte mit runder Frontplatte für den Hochtonbereich ab 3000 Hz. Ausgeglichener Frequenzgang mit Hochtonbrillanz und gutem Rundstrahlverhalten. Hohe Belastbarkeit durch ferrofluidgekühlte Schwingspule.

Bestückung: ALTO I, ALTO II, ALTO III C, ALTO LINE, FONTANA, FONTANELLA SAT, STARLET.

20 mm (0.8") polycarbonate HiFi driver with round shaped front plate for the highrange above 3000 Hz. Balanced frequency response and good omnidirectional sound distribution. High power handling due to ferrofluid-cooled voice-coil.

Applied to: ALTO I, ALTO II, ALTO III C, ALTO LINE, FONTANA, FONTANELLA SAT, STARLET.



		G 20 SC	DT 94
Nenn-/Musikbelastbarkeit	Rated/maximum power	120 ¹ ; 80 ² W / 180 ¹ ; 140 ² W	70 ¹ ; 50 ² W / 100 ¹ ; 80 ² W
Impedanz	Impedance	8 Ω	4 Ω/8 Ω
Übertragungsbereich (-10 dB)	Frequency response (-10 dB)	1200-30000 Hz	1200-22000 Hz
Mittlerer Schalldruckpegel	Mean sound pressure level	88 dB (1 W/1 m)	90 dB (1 W/1 m)
Grenzauslenkung x _{max}	Excursion limit x _{max}	-	-
Resonanzfrequenz	Resonance frequency	1890 Hz	1900 Hz
Obere Polplattenhöhe	Height of front pole-plate	2,5 mm	2,5 mm
Schwingspulendurchmesser	Voice coil diameter	20 mm Ø	20 mm Ø
Wickelhöhe	Height of winding	2 mm	2 mm
Schallwandöffnung	Cutout diameter	66 mm Ø	64 mm Ø
Gewicht netto	Net weight	0,39 kg	0,24 kg

¹ über Frequenzweiche 12 dB/Okt. ab mind. 4000 Hz / via crossover network 12 dB/Oct. as of 4000 Hz
² über Frequenzweiche 12 dB/Okt. ab mind. 2000 Hz / via crossover network 12 dB/Oct. as of 2000 Hz