



## THIN LINE OF LIGHT

### CIENKA LINIA ŚWIATŁA

- for counter edges, steps
- flushes with mounting surface
- only enlight surface of the cover is visible
- miniature dimensions
- maximum width of LED strip: 8 mm
- do montażu w krawędzi blatów, stopni
- zlicowany z powierzchnią montażową
- widoczna tylko świecąca powierzchnia klosza
- miniaturowe gabaryty
- maksymalna szerokość taśmy LED: 8 mm

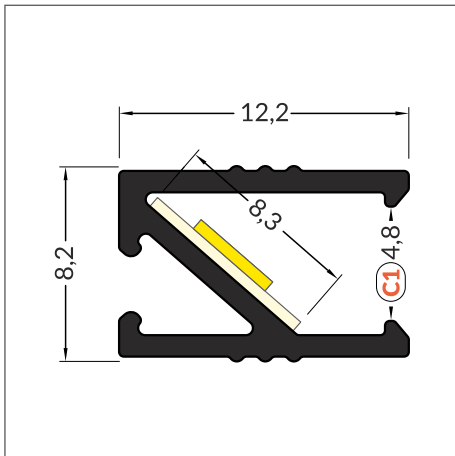
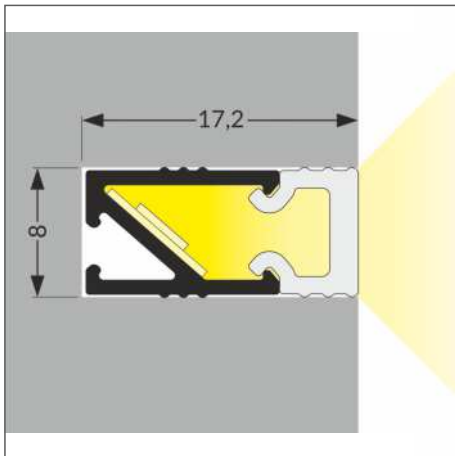
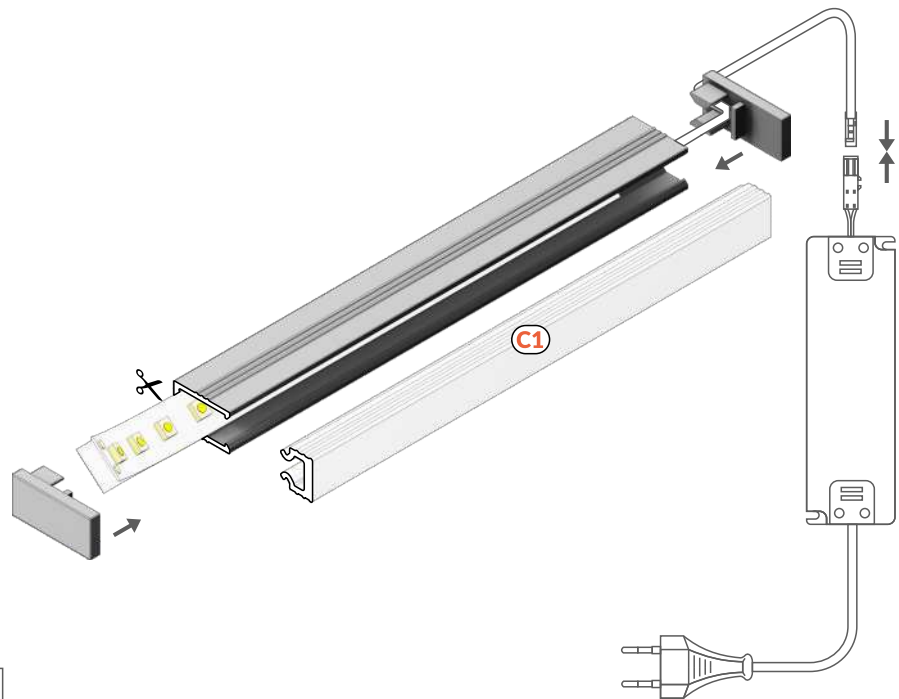


## SIMILAR IN THE OFFER / PODOBNE W OFERCIE



# HI8 C1

**C1** C1 click cover  
klosz C1 klik



max 8 mm



recessed  
wpustowy

INDEX = 1 pc, length 2000 mm  
package = 10 pcs  
INDEKS = 1 szt., długość 2000 mm  
opakowanie = 10 szt.



anodized  
anodowany  
H8020020

Available lengths / Dostępne długości  
1000 mm, 2000 mm, 3000 mm, 4000 mm



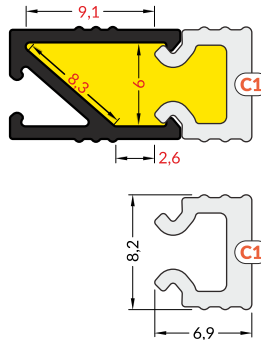
## COVERS / KLOSZE

**C1 click cover**  
colour: white  
material: PMMA

klosz C1 klik  
kolor: mleczny  
materiał: PMMA



**Note!** Dimensions of the space to install LED source  
**Uwaga!** Wymiary przestrzeni do zamontowania źródła LED



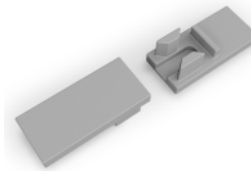
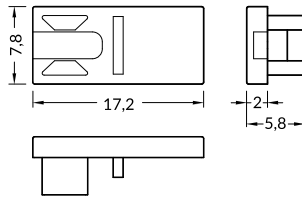
INDEX = 1 pc, length 2000 mm  
package = 10 pcs  
INDEKS = 1 szt., długość 2000 mm  
opakowanie = 10 szt.

C1 white / C1 mleczny  
H8060038

## ENDINGS / ZAŚLEPKI

**H18 ending**  
colours: silver, grey, white  
material: ABS, ABS, PMMA

zaślepka H18  
kolory: srebrny, szary, mleczny  
materiał: ABS, ABS, PMMA



INDEX = 1 set  
package of 10 sets = 20 pcs  
INDEKS = 1 komplet, opakowanie  
zawiera 10 kompletów = 20 szt.

● silver  
srebrne H8990040

● grey  
szare H8990022

○ white  
mleczny H8990038



Made in Poland  
Wyprodukowane w Polsce



EU-registered industrial design  
Wzory przemysłowe EU

TOPMET LIGHT Kłosowicz Wiśniewski i Wspólnik Sp. j. ADDRESS: Ostrowska 354, 61-312 Poznań, POLAND  
tel. +48 61 87 27 500, fax. +48 61 87 27 518 [biuro@topmet.pl](mailto:biuro@topmet.pl), [www.topmet.pl](http://www.topmet.pl)

The catalogue is not an offer under Polish Civil Code regulations. Colours of particular products may vary slightly from colours shown in pictures. The dimensions given are approximate and can not be a reason for complaint. TOPMET Company reserves the right to make technical changes.  
Folder nie stanowi oferty w myśl przepisów Kodeksu Cywilnego. Aktualną ofertę firmy stanowi cennik. Kolory poszczególnych produktów mogą się nieznacznie różnić od kolorów prezentowanych na zdjęciach. Podane wymiary są wymiarami orientacyjnymi i nie mogą stanowić podstawy reklamacji. Firma TOPMET zastrzega sobie prawo do wprowadzania zmian technicznych.

brochure designer • proj. folderu: M. Kędziora, A. Szafran 07.2017. photo • fot. A.Szafran

