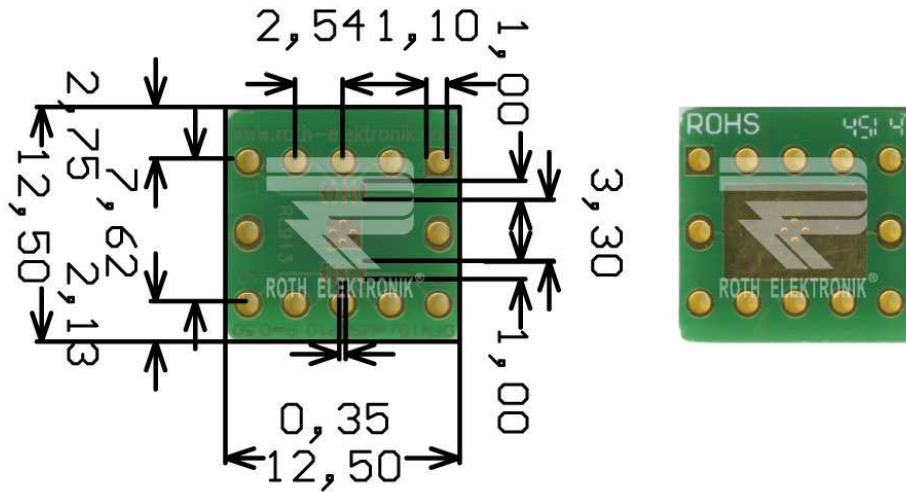


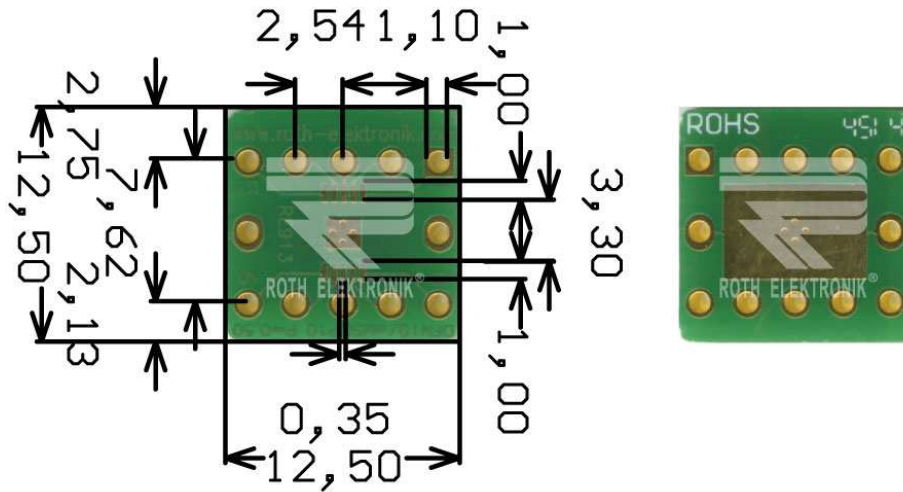
#### RE913

- Adapter DFN10 & eMSOP10
- Epoxy fibre-glass 1.50 mm
- Double-sided 35 µm Cu
- Plated through holes (PTH)
- Surface chem. Ni/Au
- Solder stop mask
- Adaption circuit board for DFN10 & eMSOP10 with 0.50 mm pitch
- Hole spacing 2.54 mm
- Solder pads Ø 2,20 mm
- Shield pad & cooling pad
- Size 12.50 x 12.50 mm



#### RE913

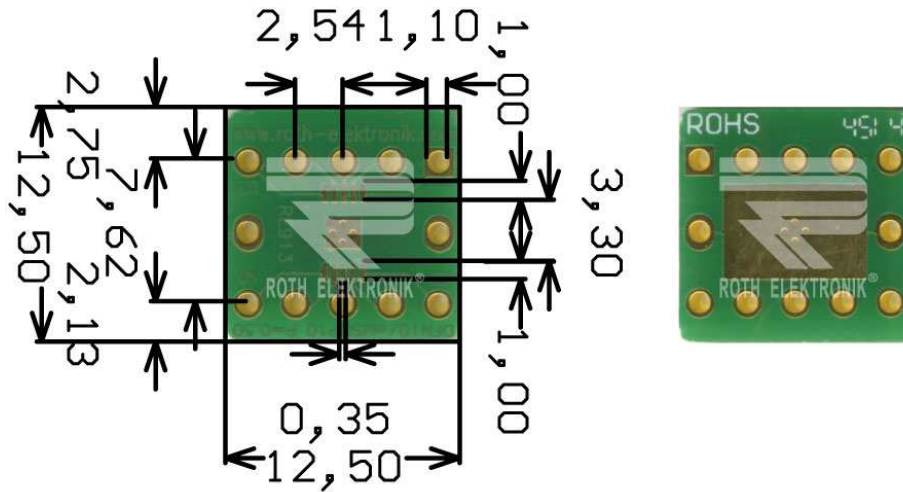
- Adapter für DFN10 & eMSOP10
- Epoxydglashartgewebe FR4 1,50 mm
- Zweiseitig 35 µm Cu
- Durchkontaktiert (PTH)
- Oberfläche chem. Ni/Au
- Lötstopplack
- Adaptionsplatine für DFN10 und eMSOP10 mit 0,50 mm Pitch
- Ausgeleitet in das Raster 2,54 mm
- Lötinseln Ø 2,20 mm
- Abschirmungsfeld und Kühlfläche
- Größe 12,50 x 12,50 mm



#### RE913

- Adaptateur DFN10 & eMSOP10
- Fibre de verre époxyde 1.50 mm
- Double face 35 µm Cu
- Métallisation des trous (PTH)
- Surface avec Ni/Au chimique
- Masque de soudure
- Platine d'adaptation pour DFN10 & eMSOP10 avec 0.50 mm pitch
- Pas 2.54 mm
- Îlots de brasage Ø 2,20 mm
- Blindage et zone de refroidissement
- Dimensions 12.50 x 12.50 mm

ver.20150130



#### RE913

- Adaptador para DFN10 y eMSOP10
- Fibra de vidrio epoxídica FR4 1,50 mm
- Por dos lados 35 µm de Cu
- Agujeros con contactos metalizados (PTH)
- Superficie terminal química de Ni/Au
- Máscara de inhibidora de la soldadura
- Placa de circuito impreso de adaptación para DFN10 y eMSOP10 con 0,50 mm Pitch
- Espacio entre orificios 2,54 mm
- Nodos de soldadura Ø 2,20 mm
- Campo de apantallado y superficie de refrigeración
- Tamaño 12,50 x 12,50 mm

ver.20150130