

Reference Guide

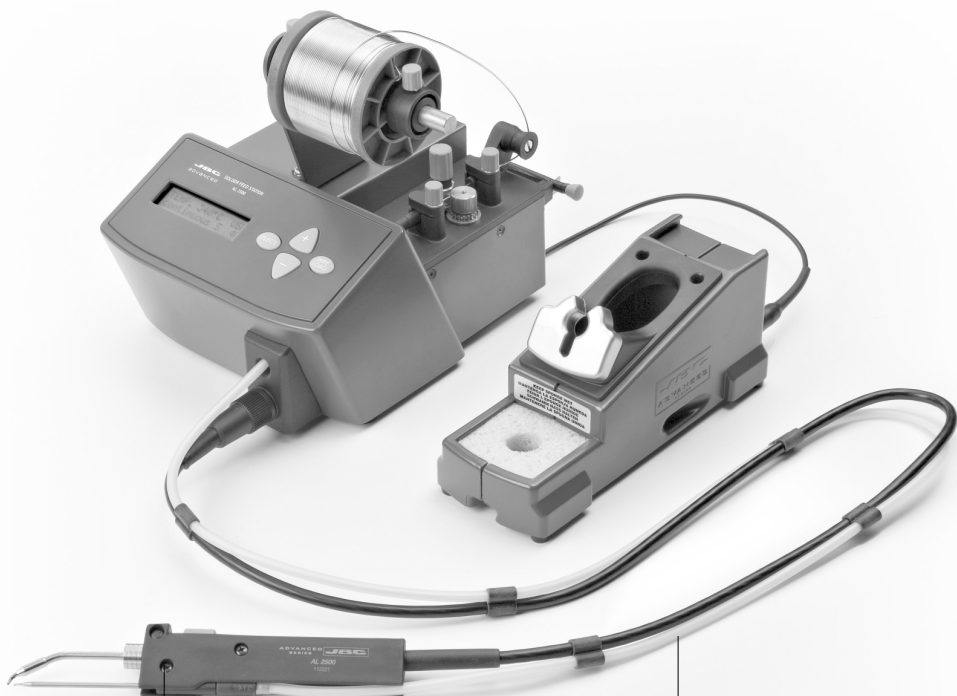
Index	Page
English	1
Español	3
Deutsch	5



www.jbctools.com

GUIDE SETS FOR

AL 2500



Guide tube screw
Tornillo de sujeción del tubo guía
Befestigungsschraube des Führungsschlauch

Guide set
Conjunto guía
Zuleitungsgarnituren

Guide sets

There are 4 guide sets, for the following solder thread diameters:

- **0,4 - 0,5 Ø** Ref. 0002399
- **0,6 - 0,8 Ø** Ref. 0002402
- **0,9 - 1 Ø** Ref. 0002401
- **1,1 - 1,5 Ø** Ref. 0002843

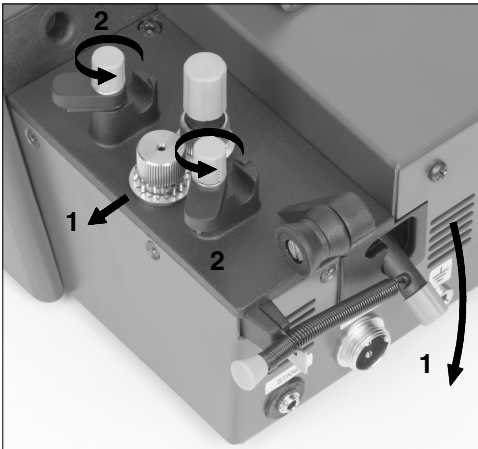
Each set is supplied with 2 thread guides, the leading tube and the exit guide in the iron.

For a proper installation, please proceed as follow:

- 1.** Place the control in the position showed in the graphic in order to open the dragging mechanism.
- 2.** Loosen the solder reel guide screws of the control unit.



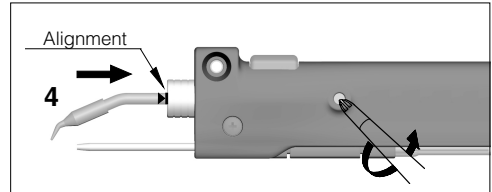
- 3.** Place the tubes and guides set in the control unit. Note: with the **0,4-0,5Ø** guide set is necessary to extract the wire of protection. Tighten the screws.



- 4.** Place the solder feed handpiece.

¡Warning!

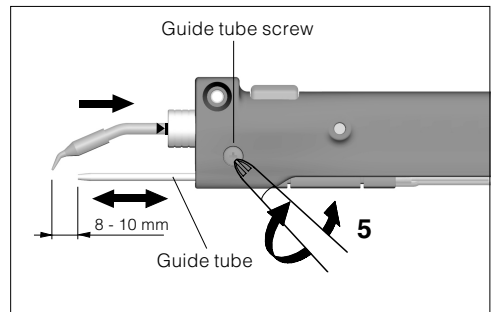
As a safety measure and in order to avoid burns, when the cartridge is manipulated you must switch off the station or disconnect the solder feed handpiece. Take into account that it only takes a few seconds to reach the working temperature.



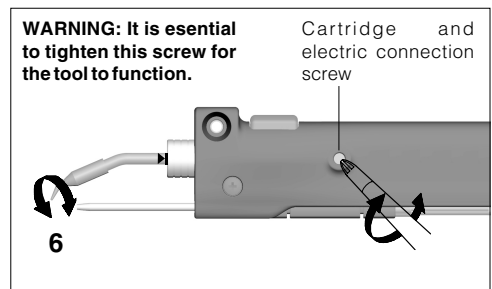
Important.

- It is essential to insert the cartridge till the end for a good connection. Take the mark as reference.

- 5.** Place the guide tube for the solder thread in the solder feed handpiece. You must leave a distance between 8-10mm from the tip of the cartridge and the end of the guide tube end. Tighten the screw of the guide tube.

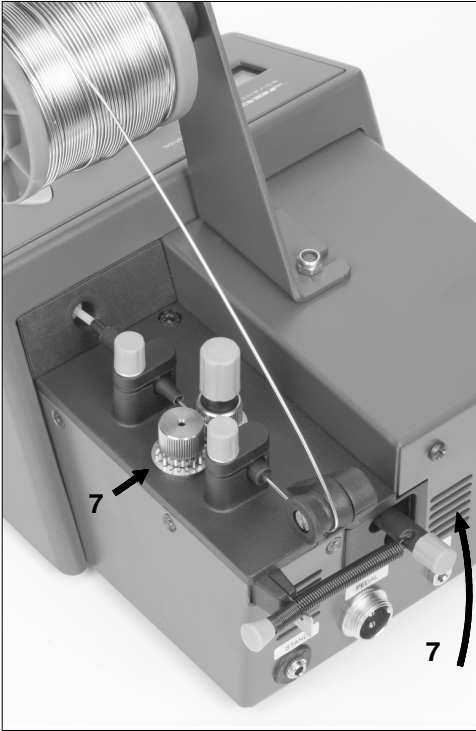


- 6.** Point the tip of the cartridge to the solder guide tube exit. Tighten the cartridge screws.



7. Take the solder thread from the solder reel until the guide tube start.

Place the control in the indicated position in order to close the dragging mechanism.

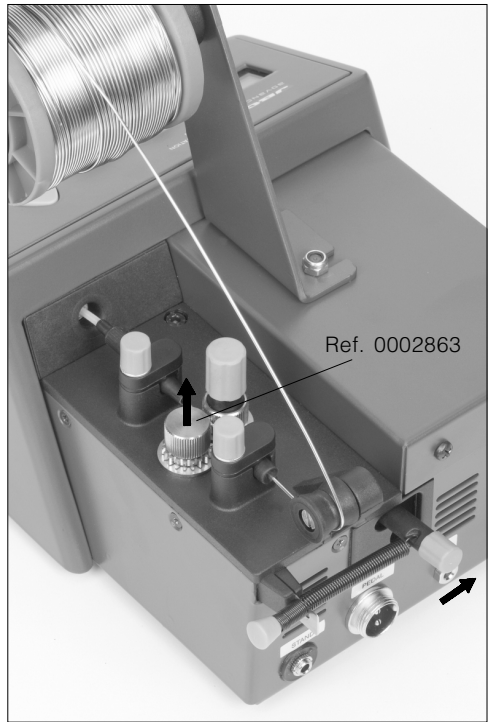


Dragging system's wheel replacement

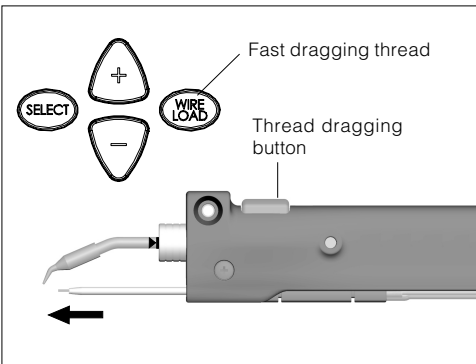
If you uses solder thread diameter within 1,1 and 1,5 you must use guide set **Ø1,1-Ø1,5** Ref. 0002843.

This accessory is supplied with a wheel for the dragging system Ref. 0002863. The wheel must replace the one that is supplied with the station, eventhough when only thread diameter 1,5mm are will be used.

In order to replace it, you only need to move to the right side the opening command of the dragging system and separate the wheel from its place at the same time. Place the new wheel and put the command at its initial position.



Connect the handpiece to the station and switch it on. Press the WIRE LOAD key (Fast dragging thread) till the solder leaves by the end of the guide tube. Display will show the message "LOADING SOLDER WIRE".



Conjuntos guía

Existen 4 conjuntos guía + tubo, para los siguientes diámetros de hilo de soldadura:

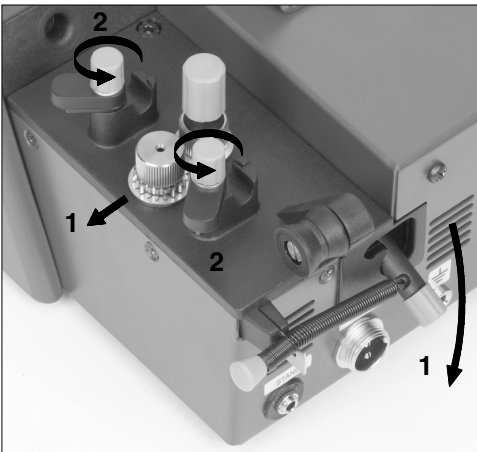
- **0,4 - 0,5 Ø** Ref. 0002399
- **0,6 - 0,8 Ø** Ref. 0002402
- **0,9 - 1 Ø** Ref. 0002401
- **1,1 - 1,5 Ø** Ref. 0002843

Cada conjunto se compone de 2 guías hilos, el tubo de conducción y la guía de salida en el soldador. Para su instalación siga los pasos que se indican a continuación:

- 1.** Ponga el mando en la posición señalada en el gráfico para que se abra el mecanismo de arrastre.
- 2.** Afloje los tornillos de sujeción de las guías del hilo de estaño de la unidad de control.



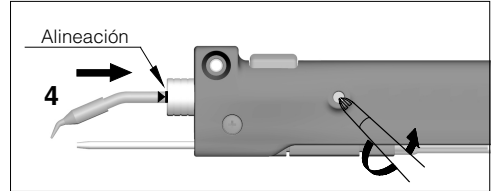
- 3.** Coloque el juego de tubos y guías en la unidad de control. Nota: con el conjunto guía de **0,4 - 0,5 Ø** es necesario extraer el hilo de protección que hay en su interior. Apriete los tornillos de sujeción.



- 4.** Coloque el cartucho en el lápiz alimentador.

¡Atención!

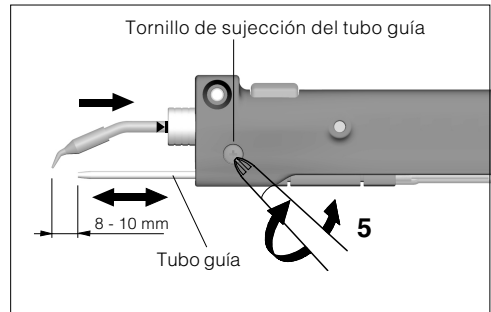
Como medida de seguridad y para evitar quemaduras, cuando manipule el cartucho debe apagar la estación o desconectar el lápiz alimentador de la estación. Tenga en cuenta que en tan sólo unos segundos el cartucho alcanza la temperatura de trabajo.



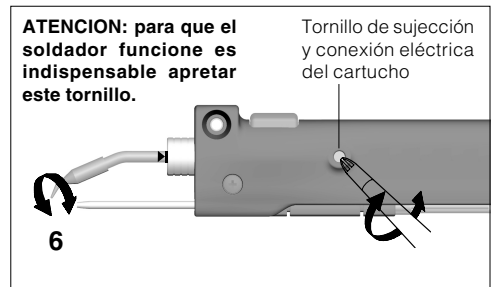
Importante.

- Es indispensable introducir el cartucho hasta el fondo, para conseguir una buena conexión. Utilice la marca como referencia.

- 5.** Coloque el tubo guía para el hilo de estaño en el lápiz alimentador. Deje una separación de unos 8 a 10mm entre el extremo de la punta del cartucho y el final del tubo guía. Apriete el tornillo de sujeción del tubo guía.



- 6.** Oriente la punta del cartucho hacia la salida del tubo guía de estaño. Apriete el tornillo de sujeción del cartucho.

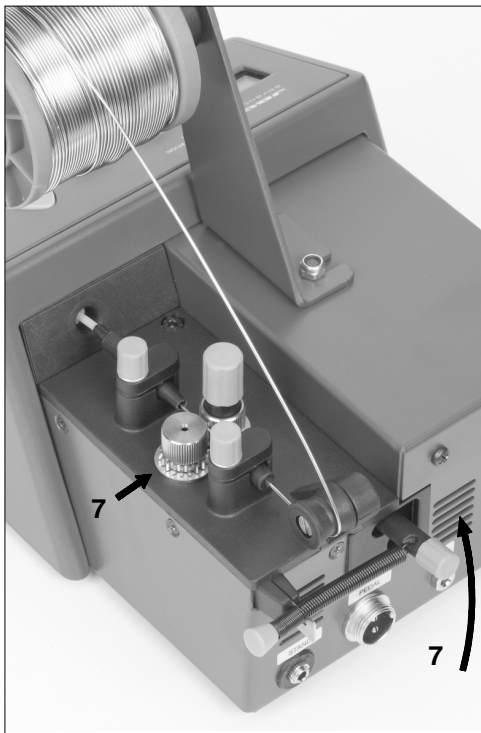


ATENCIÓN: para que el soldador funcione es indispensable apretar este tornillo.

Tornillo de sujeción y conexión eléctrica del cartucho

7. Pase el hilo de estaño desde la bobina hasta el inicio de los tubos de guía.

Ponga el mando en la posición indicada para que se cierre el mecanismo de arrastre.

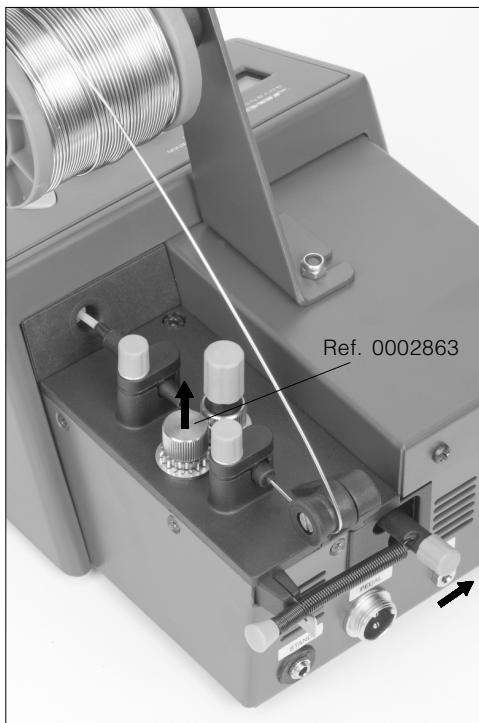


Cambio del piñon del sistema de arrastre

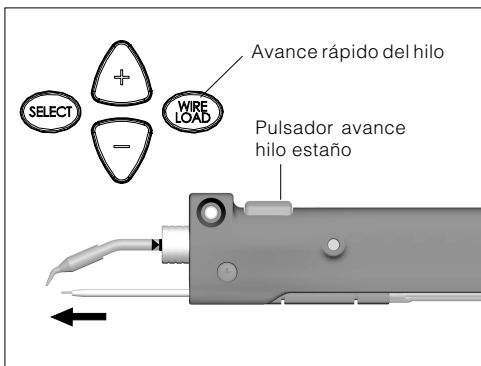
Si utiliza hilo de estaño con diámetro entre 1,1 y 1,5 debe usar el conjunto guía $\varnothing 1,1$ - $\varnothing 1,5$ Ref. 0002843.

Este accesorio se suministra con un piñon para el sistema de arrastre Ref. 0002863. El piñon debe sustituir al que se incluye de origen en la estación, aunque sólomente cuando se utilice hilo de diámetro de 1,5mm.

Para cambiarlo basta con desplazar hacia la derecha el mando de apertura del sistema de arrastre y al mismo tiempo quitar el piñon de su alojamiento. Se coloca el nuevo piñon y por último se vuelve a dejar el mando en su posición inicial.



Conecte el lápiz a la estación y pongala en marcha. Pulse en el botón WIRE LOAD (avance rápido del hilo) hasta que salga estaño por el extremo del tubo guía. En el display se muestra el mensaje "CARGANDO HILO SOLDADURA".



Zuleitungsgarnituren

Es gibt 4 Zuleitungsgarnituren + Schlauch für Lötdraht mit den folgenden Durchmessern:

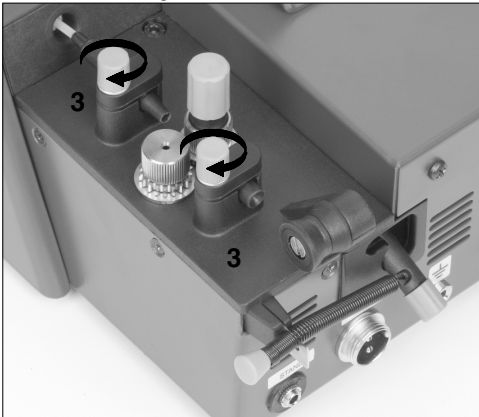
- **0,4 - 0,5 Ø** Ref. 0002399
- **0,6 - 0,8 Ø** Ref. 0002402
- **0,9 - 1 Ø** Ref. 0002401
- **1,1 - 1,5 Ø** Ref. 0002843

Jede Garnitur besteht aus 2 Drahtführungen, dem Führungsschlauch und der Ausgangsführung am LötKolben.

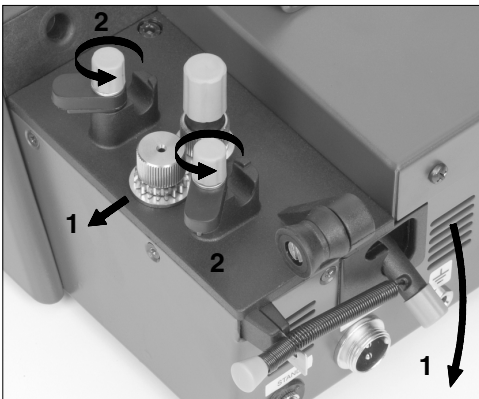
Befolgen Sie bei ihrem Einbau die anschließend genannten Arbeitsschritte:

1. Bringen Sie den Regler in die auf der Abbildung gezeigte Stellung, damit sich der Vorschubmechanismus öffnet.

2. Lockern Sie die Befestigungsschrauben der Zinn Drahtführungen an der Steuereinheit.



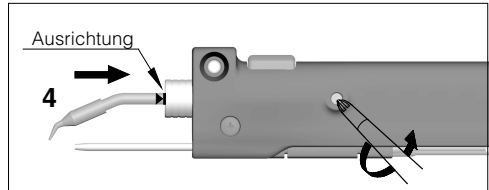
3. Bringen Sie die Führungsschlauch-Garnitur an der Steuereinheit an. Anmerkung: bei der Zuleitungsgarnitur **0,4 - 0,5 Ø** muss zunächst der in ihrem Inneren vorhandene Schutzdraht herausgezogen werden. Ziehen Sie die Befestigungsschrauben fest.



4. Bauen Sie die Kartusche in das Zuführungs-Handstück ein.

Vorsicht!

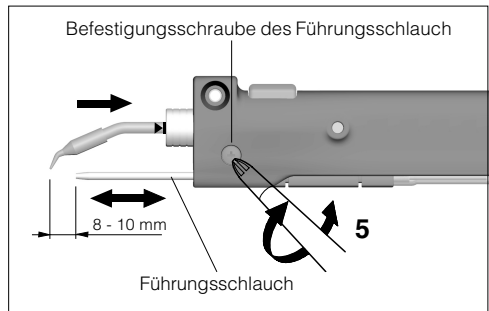
Als Vorsichtsmaßnahme und um Verbrennungen zu vermeiden, müssen Sie die Station abschalten oder das Zuführungs-Handstück aus der Station abziehen, wenn Sie Arbeiten an der Kartusche ausführen. Denken Sie daran, dass die Kartusche in nur wenigen Sekunden die Arbeitstemperatur erreicht.



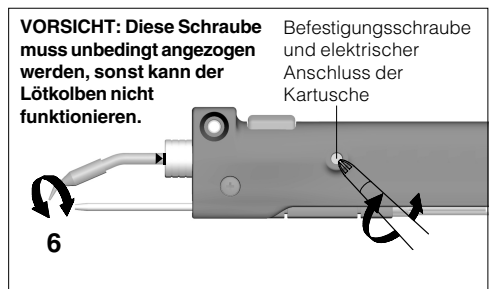
Wichtig.

- Für eine gute Verbindung ist es ausschlaggebend, die Kartusche bis zum Anschlag einzustecken. Orientieren Sie sich dabei an der **▶** Markierung.

5. Stecken Sie den Führungsschlauch für den Zinn Draht in das Zuführungs-Handstück. Lassen Sie dabei einen Abstand von etwa 8 bis 10 mm zwischen dem Ende der Kartuschenspitze und dem Ende des Führungsschlauch.



6. Richten Sie die Kartuschenspitze auf das Ende des Zinnführungsschlauch aus. Ziehen Sie die Befestigungsschraube der Kartusche an.

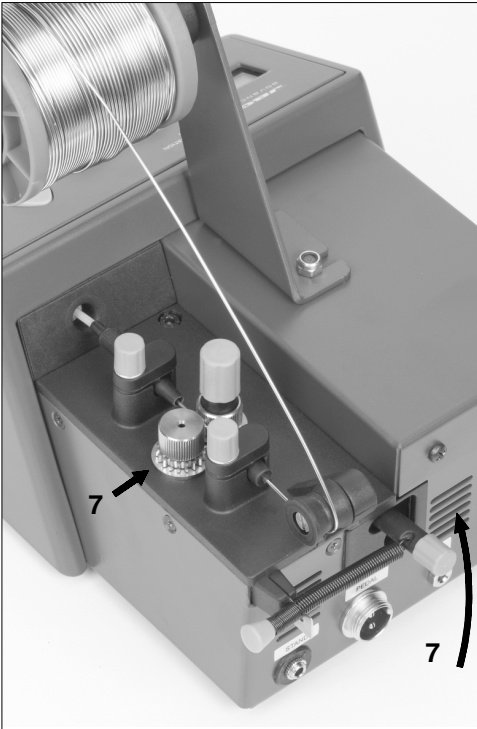


VORSICHT: Diese Schraube muss unbedingt angezogen werden, sonst kann der LötKolben nicht funktionieren.

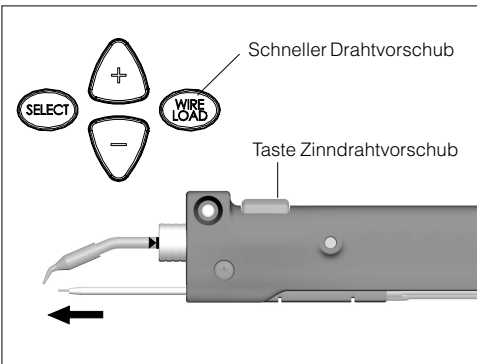
Befestigungsschraube und elektrischer Anschluss der Kartusche

7. Führen Sie den Zinndraht von der Spule bis zum Beginn der Führungsschläuche.

Bringen Sie den Regler in die angegebene Stellung, damit sich der Vorschubmechanismus verriegelt.



Schließen Sie das Handstück an die Station an und schalten Sie diese ein. Betätigen Sie die Taste WIRE LOAD (schneller Drahtvorschub) solange, bis Zinn am Ende des Führungsschlauch herauskommt. Auf dem Display wird die Meldung "LOADING SOLDER WIRE" angezeigt.



Zahnradwechsel des Vorschubsystems

Wenn Sie Zinndraht mit einem Durchmesser zwischen 1,1 und 1,5 verwenden, müssen Sie die Führungsgarnitur $\phi 1,1$ - $\phi 1,5$ Ref. 0002843 benutzen.

Dieser Zubehörartikel wird mit einem Zahnrad für das Vorschubsystem Ref. 0002863 ausgeliefert. Das Zahnrad muss das werkmäßig in die Station eingebaute ersetzen, allerdings nur dann, wenn Draht mit dem Durchmesser 1,5 verwendet wird. Um es auszuwechseln, muss man nur den Öffnungsregler des Vorschubsystems nach rechts bewegen und gleichzeitig das Zahnrad aus seinem Gehäuse nehmen. Man setzt das neue Zahnrad ein und zuletzt bringt man den Regler wieder in seine Ausgangsstellung.

