

Инструкция по вводу в действие газовых паяльников и горелок

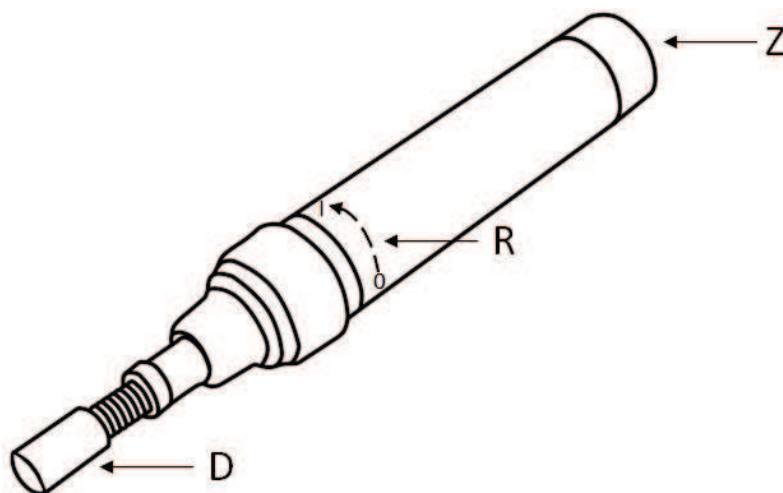
1. Вступление

Уважаемый Клиент! Благодарим Вас за покупку в TME! Заботясь об окружающей среде, представляем Вашему вниманию краткую инструкцию по обслуживанию. Перед началом работы с прибором следует внимательно ознакомиться с данной инструкцией. Посетите наш сайт www.tme.eu. Рисунки, представленные в данной краткой инструкции по обслуживанию, носят справочный характер, и могут отличаться от фактического состояния предметов. Это, однако, не влияет на их основные характеристики.

2. Предназначение

Подручный прибор, предназначенный для пайки элементов электроники, спаивания концов проводов.

3. Подготовка к работе и эксплуатации



D - выпускное сопло
R - регулирование пламени
Z - наполняющий клапан



Transfer Multisort Elektronik Sp. z o.o.

ul. Ustronna 41, 93-350 Łódź, POLAND

Идент. номер налогоплательщика NIP: 729-010-89-84, Статистический номер REGON: 473171710
Районный суд Lodz - Srodmiescie, Номер польского судебного реестра KRS: 0000165815
Объем уставного капитала: 3 300 000 PLN

- Перед наполнением паяльника следует убедиться, что переключатель ON/OFF находится в положении „OFF”.
- В процессе наполнения обычно не требуются никакие переходники.
- С целью наполнения паяльника емкость с газом следует держать, как показано на рисунке (поток газа в результате действия гравитации).
- После того как Вы почувствуете, что емкость паяльника наполнена или уровень наполнения в смотровом отверстии достигнет 90%, наполнение следует прекратить.
- Во время обслуживания прибора следует соблюдать осторожность, т.к. он содержит легковоспламеняющийся газ (бутан).
- Не подвергать прибор воздействию температуры свыше +50°C (120°F) и избегать длительного попадания на прибор прямых солнечных лучей.
- Не делать в приборе отверстий и не бросать его в огонь.
- Неправильная установка кнопки выпуска газа может стать причиной чрезмерного выхода газа, возникновения пламени или катализа красного цвета.

4. Меры предосторожности

- Не наполнять, не поджигать и не использовать прибор вблизи открытого огня, обогревателей, печей и легковоспламеняющихся материалов.
- Прибор следует хранить вне досягаемости детей.
- Соблюдать особую осторожность, т.к. температура наконечника превышает 1300°C (2500°F).
- Соблюдать особую осторожность, т.к. пламя практически незаметно при дневном свете или при сильном искусственном освещении.
- Пользоваться защитными очками.
- Не делать попыток работы с большого расстояния. Сохранять стабильное положение.
- Соблюдать осторожность. Обращать внимание на выполняемые действия, и следить за тем, что происходит вокруг. Не работать в состоянии усталости.
- Не прикасаться к разогретому наконечнику и втулке.
- Во время работы или в разогретом состоянии не оставлять прибор без присмотра.
- Перед складированием на время хранения всегда проверять, все ли элементы паяльника остыли.
- Перед установкой защитной крышки следует убедиться, что прибор выключен и остыл.
- Прибор может использоваться только в помещениях с соответствующей вентиляцией.
- Не делать попыток самостоятельного регулирования или ремонта прибора. Конструкция паяльника не предусматривает выполнения самостоятельных ремонтов.



Transfer Multisort Elektronik Sp. z o.o.

ul. Ustronna 41, 93-350 Łódź, POLAND

Идент. номер налогоплательщика NIP: 729-010-89-84, Статистический номер REGON: 473171710
 Районный суд Lodz - Srodmiescie, Номер польского судебного реестра KRS: 0000165815
 Объем уставного капитала: 3 300 000 PLN