

Инструкция по вводу в действие нагревательных и трансформаторных паяльников

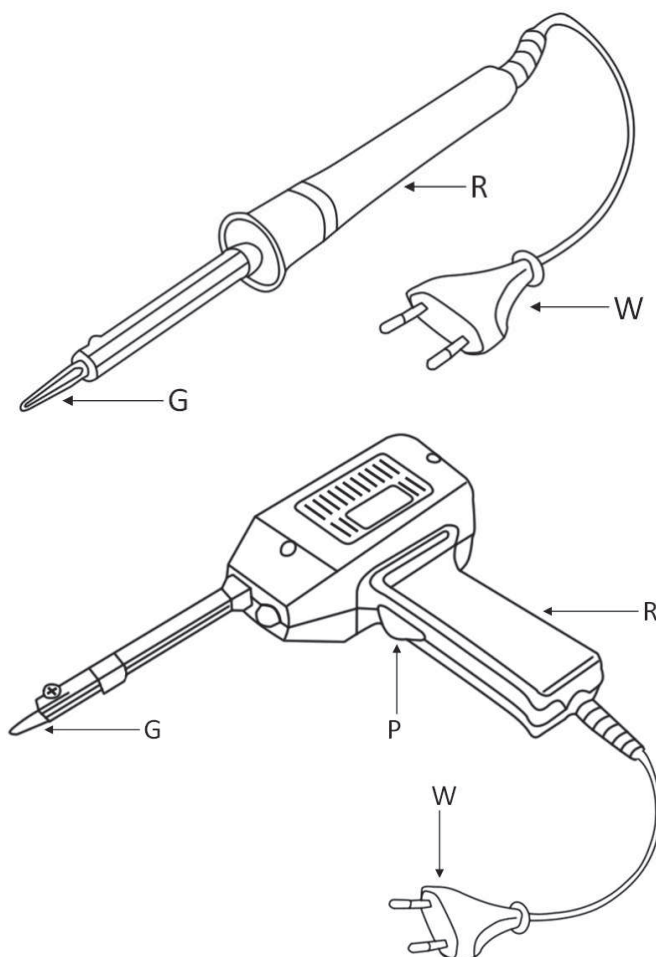
1. Вступление

Уважаемый Клиент! Благодарим Вас за покупку в ТМЕ! Заботясь об окружающей среде, представляем Вашему вниманию краткую инструкцию по обслуживанию. Перед началом работы с прибором следует внимательно ознакомиться с данной инструкцией. Посетите наш сайт www.tme.eu. Рисунки, представленные в данной краткой инструкции по обслуживанию, носят справочный характер, и могут отличаться от фактического состояния предметов. Это, однако, не влияет на их основные характеристики.

2. Предназначение

Прибор предназначен для пайки концов проводов, элементов электроники

3. Подготовка к работе и эксплуатации



R - рукоятка

G - жало

W - вилка питания 230В AC

P - кнопка питания



Transfer Multisort Elektronik Sp. z o.o.

ul. Ustronna 41, 93-350 Łódź, POLAND

Идент. номер налогоплательщика NIP: 729-010-89-84, Статистический номер REGON: 473171710
Районный суд Łódź - Śródmieście, Номер польского судебного реестра KRS: 0000165815
Объем уставного капитала: 3 300 000 PLN

- Подсоединить провод питания к соответствующему гнезду.
- На время нагревания отложить в безопасное место.

4. Меры предосторожности

- Не включать прибор непосредственно после внесения его из холодного помещения в теплое. Конденсация водяного пара может стать причиной повреждения прибора.
- Поврежденный провод питания должен быть немедленно заменен квалифицированным работником сервисного обслуживания.
- Прибор может использоваться только в помещениях с соответствующей вентиляцией.
- Не закрывать вентиляционные отверстия.
- Никогда не следует обслуживать прибор с мокрыми проводами или мокрыми руками, т.к. это может привести к короткому замыканию или поражению током.
- Вблизи разогретого прибора не могут находиться легковоспламеняющиеся предметы, жидкости или газы.
- Не использовать паяльник для подогрева пластмассы, т.к. в результате могут образоваться ядовитые пары.
- Прикосновение горячим жалом к проводу питания может привести к расплавлению изоляции и создать угрозу поражения электрическим током.
- Имеет место опасность получения ожогов жидким паяльным оловом.
- Пользоваться соответствующей защитной одеждой.
- Не работать при элементах, находящихся под напряжением.
- Не оставлять включенный прибор без присмотра.
- Прибор следует хранить вне досягаемости детей.
- Не следует использовать паяльник для других целей, чем пайка.
- По окончании работы выключить подачу питания, отсоединить провод питания и подождать, пока прибор остынет.
- Запрещается выполнять какие-либо конструкционные изменения. Самовольные конструкционные изменения будут основанием для аннулирования гарантийных прав, кроме того могут стать причиной неправильной работы прибора или несчастного случая.
- Никогда не следует использовать прибор в качестве фена для волос, прикасаться к нагревательному элементу или направлять горячий воздух непосредственно на кожу.
- Отработанный электрический прибор не может складироваться вместе с другими отходами. Использованные электрические приборы следует передавать в соответствующие для этого места для утилизации отходов.



Transfer Multisort Elektronik Sp. z o.o.

ul. Ustronna 41, 93-350 Łódź, POLAND

Идент. номер налогоплательщика NIP: 729-010-89-84, Статистический номер REGON: 473171710
 Районный суд Łódź - Śródmieście, Номер польского судебного реестра KRS: 0000165815
 Объем уставного капитала: 3 300 000 PLN