

Инструкция по вводу в действие приборов для освещения

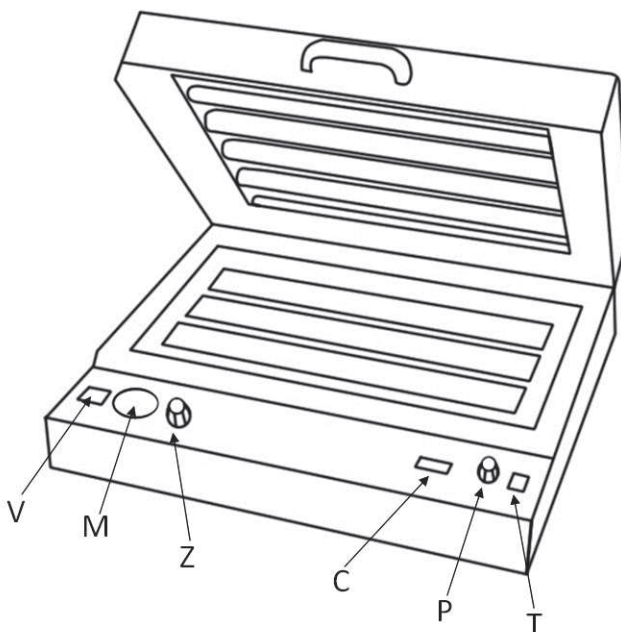
1. Вступление

Уважаемый Клиент! Благодарим Вас за покупку в ТМЕ! Заботясь об окружающей среде, представляем Вашему вниманию краткую инструкцию по обслуживанию. Перед началом работы с прибором следует внимательно ознакомиться с данной инструкцией. Посетите наш сайт www.tme.eu. Рисунки, представленные в данной краткой инструкции по обслуживанию, носят справочный характер, и могут отличаться от фактического состояния предметов. Это, однако, не влияет на их основные характеристики.

2. Предназначение

Прибор предназначен для экспонирования печатных плат в процессе проекции мозаики дорожек на светочувствительном лаке.

3. Подготовка к работе и эксплуатации



Transfer Multisort Elektronik Sp. z o.o.

ul. Ustronna 41, 93-350 Łódź, POLAND

Идент. номер налогоплательщика NIP: 729-010-89-84, Статистический номер REGON: 473171710
Районный суд Łódź - Śródmieście, Номер польского судебного реестра KRS: 0000165815
Объем уставного капитала: 3 300 000 PLN

V - вакуум

M - указатель вакуума

Z - клапан вакуума

C - оставшееся время

P - программирование времени/старта процесса

T - режим работы: одно-/двусторонняя плата

- Установить прибор на стабильной поверхности.
- Подсоединить провод питания к соответствующему гнезду.
- Установить боковые крышки так, чтобы они предотвращали попадание света наружу. В случае необходимости освободить боковые винты, крепящие боковые крышки.
- Снять пленку, предохраняющую светочувствительный лак.
- Поместить плату на шаблоне.
- Прижать и закрыть крышку.
- Включить подачу питания.
- Установить требуемое время экспонирования.
- После завершения работы выключить подачу питания, отсоединить провод питания.

4. Меры предосторожности

- Не включать прибор непосредственно после внесения его из холодного помещения в теплое. Конденсация водяного пара может стать причиной повреждения прибора.
- Поврежденный провод питания должен быть немедленно заменен квалифицированным работником сервисного обслуживания.
- Никогда не следует обслуживать прибор с мокрыми проводами или мокрыми руками, т.к. это может привести к короткому замыканию или поражению током.
- Не оставлять включенный прибор без присмотра.
- Прибор следует хранить вне досягаемости детей.
- Не следует использовать прибор для освещения для других целей, чем экспонирование печатных плат.
- После завершения работы выключить подачу питания, отсоединить провод питания.
- Запрещается выполнять какие-либо конструкционные изменения. Самовольные конструкционные изменения будут основанием для аннулирования гарантийных прав, кроме того могут стать причиной неправильной работы прибора или несчастного случая.
- Отработанный электрический прибор не может складироваться вместе с другими отходами. Использованные электрические приборы следует передавать в соответствующие для этого места для утилизации отходов.



Transfer Multisort Elektronik Sp. z o.o.

ul. Ustronna 41, 93-350 Łódź, POLAND

Идент. номер налогоплательщика NIP: 729-010-89-84, Статистический номер REGON: 473171710
Районный суд Łódź - Śródmieście, Номер польского судебного реестра KRS: 0000165815
Объем уставного капитала: 3 300 000 PLN