



**Sicherheits-Prüfleitung**

- 1 Sicherheits-Prüfspitze und 1 Sicherheits-Federkorbstecker, konfektioniert an hochflexibler, doppelt-isolierter PVC-Leitung 1 mm<sup>2</sup>
- die Spitzenschutzkappe SSK 2002 ist im Lieferumfang enthalten

**Best.-Nr. SPL 7347 Ni/1/100/..(Farbe)**

- Leitung 1 mm<sup>2</sup>  
PVC-doppelt-isoliert
- Kontaktteile **vernickelt**
- Kontaktspitze Stahl
- Isolierteile PA 6.6 (Polyamid)
- **Farben** siehe Tabelle

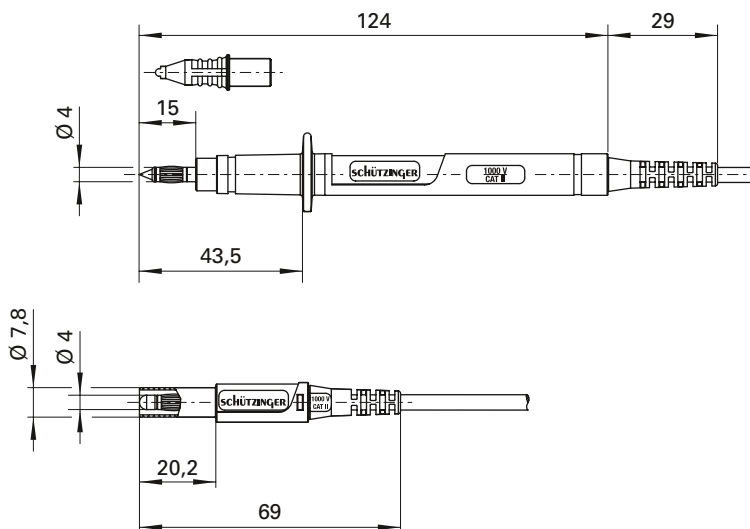


**Safety test lead**

- 1 safety test probe and 1 safety lamella-basket plug, assembled on highly flexible double-insulated PVC cable 1 mm<sup>2</sup>
- including tip protection cap SSK 2002

**Order No. SPL 7347 Ni/1/100/..(colour)**

- cable 1 mm<sup>2</sup>  
PVC double-insulated
- contact parts **nickel-plated**
- tip steel
- insulation PA 6.6 (Polyamid)
- **colours** see table



Ø 4 Sicherheit Ø 4 safety

**Allgemeine Angaben**

Best.-Nr. <sup>1)</sup>	<b>SPL 7347 Ni/1/100/..(Farbe)</b> Kontaktteile vernickelt
Farben	schwarz, rot
Längen	100 cm

**Technische Daten**

Leitung	PVC-doppelt-isol. 1 mm <sup>2</sup>
Durchgangswiderstand	25 mΩ
Bemessungsspannung <sup>2)</sup>	1000 V CAT II
Bemessungsstrom <sup>2)4)</sup>	16 A
Temperatur-Einsatzbereich	von -10 °C bis +90 °C

<sup>1)</sup> andere Kontaktoberflächen, Farben und Längen auf Anfrage  
<sup>2)</sup> bei normalen Umgebungstemperaturen

**General information**

Order No. <sup>1)</sup>	<b>SPL 7347 Ni/1/100/..(colour)</b> contact parts nickel-plated
colours	black, red
lengths	100 cm

**Technical data**

cable	PVC double-insul. 1 mm <sup>2</sup>
transition resistance	25 mΩ
rated voltage <sup>2)</sup>	1000 V CAT II
rated current <sup>2)4)</sup>	16 A
operating temperature	from -10 °C to +90 °C

<sup>1)</sup> other contact platings, colours and lengths on request  
<sup>2)</sup> at normal ambient temperatures