

Kurzschlussstecker
 • isoliert in Gehäuse eingespritzt
 • mit axialer Messbuchse Ø 2 mm

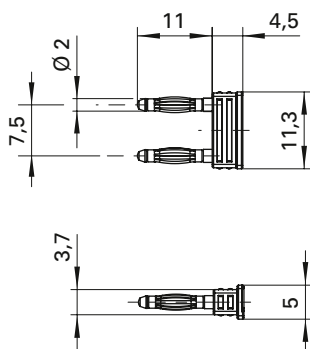
Best.-Nr.
KURZ 5741 /5.08-2 IG MB Ni /SW
 • Kontaktteile **vernickelt**
 • Isolierteile PA 6.6 (Polyamid)
 • **Farben** siehe Tabelle

Best.-Nr.
KURZ 5741 /5.08-2 IG MB Au /SW
 • wie oben, jedoch
 • Kontaktteile **vergoldet**
 • **Farben** siehe Tabelle

Connecting plug
 • moulded insulation
 • with rear socket Ø 2 mm

Order No.
KURZ 5741/5.08-2 IG MB Ni/SW
 • contact parts **nickel-plated**
 • insulation PA 6.6 (Polyamid)
 • **colours** see table

Order No.
KURZ 5741/5.08-2 IG MB Au/SW
 • as above
 • contact parts **gold-plated**
 • **colours** see table



Kurzschlussstecker
 • isoliert in Gehäuse eingespritzt
 • niedrige Bauform

Best.-Nr.
KURZ 7450 /7.5-2 IG Ni /SW
 • Kontaktteile **vernickelt**
 • Isolierteile PA 6.6 (Polyamid)
 • **Farben** siehe Tabelle

Best.-Nr.
KURZ 7450 /7.5-2 IG Au /SW
 • wie oben, jedoch
 • Kontaktteile **vergoldet**
 • **Farben** siehe Tabelle

Connecting plug
 • moulded insulation
 • low design

Order No.
KURZ 7450/7.5-2 IG Ni/SW
 • contact parts **nickel-plated**
 • insulation PA 6.6 (Polyamid)
 • **colours** see table

Order No.
KURZ 7450/7.5-2 IG Au/SW
 • as above
 • contact parts **gold-plated**
 • **colours** see table

Allgemeine Angaben		
Best.-Nr. ¹⁾	KURZ 5741/5.08-2 IG MB Ni /SW Kontaktteile vernickelt	KURZ 7450/7.5-2 IG Ni /SW Kontaktteile vernickelt
	KURZ 5741/5.08-2 IG MB Au /SW Kontaktteile vergoldet	KURZ 7450/7.5-2 IG Au /SW Kontaktteile vergoldet
Farben	schwarz	
Technische Daten		
Anschluss	Messbuchse	-
Durchgangswiderstand ⁴⁾	5 mΩ / 3 mΩ	
Bemessungsspannung ²⁾	33 V _{AC} / 70 V _{DC}	
Bemessungsstrom ²⁾	12 A	
Temperatur-Einsatzbereich	von -40 °C bis +90 °C	

General information		
Order No. ¹⁾	KURZ 5741/5.08-2 IG MB Ni /SW contact parts nickel-plated	KURZ 7450/7.5-2 IG Ni /SW contact parts nickel-plated
	KURZ 5741/5.08-2 IG MB Au /SW contact parts gold-plated	KURZ 7450/7.5-2 IG Au /SW contact parts gold-plated
colours	black	
Technical data		
terminal	rear socket	-
transition resistance ⁴⁾	5 mΩ / 3 mΩ	
rated voltage ²⁾	33 V _{AC} / 70 V _{DC}	
rated current ²⁾	12 A	
operating temperature	from -40 °C to +90 °C	

¹⁾ andere Kontaktoberflächen und Farben auf Anfrage
²⁾ bei normalen Umgebungstemperaturen
⁴⁾ abhängig von der Kontaktoberfläche

¹⁾ other contact platings and colours on request
²⁾ at normal ambient temperatures
⁴⁾ depending on contact plating