

566/568

Infrared Thermometers

Руководство пользователя

ОГРАНИЧЕННАЯ ГАРАНТИЯ И ОГРАНИЧЕНИЕ ОТВЕТСТВЕННОСТИ

Для каждого продукта Fluke гарантируется отсутствие дефектов материалов и изготовления при нормальном использовании и обслуживании. Срок гарантии два года, начиная с даты поставки. На запчасти, ремонт оборудования и услуги предоставляется гарантия 90 дней. Эта гарантия действует только для первоначального покупателя или конечного пользователя, являющегося клиентом авторизованного реселлера Fluke, и не распространяется на предохранители, одноразовые батареи и на любые продукты, которые, по мнению Fluke, неправильно или небрежно использовались, были изменены, загрязнены или повреждены вследствие несчастного случая или ненормальных условий работы или обработки. Fluke гарантирует, что программное обеспечение будет работать в соответствии с его функциональными характеристиками в течение 90 дней, и что оно правильно записано на исправных носителях. Fluke не гарантирует, что программное обеспечение будет работать безошибочно и без остановки.

Авторизованные реселлеры Fluke расширят действие этой гарантии на новые и неиспользованные продукты только для конечных пользователей, но они не уполномочены расширять условия гарантии или вводить новые гарантийные обязательства от имени Fluke. Гарантийная поддержка предоставляется, только если продукт приобретен на авторизованной торговой точке Fluke, или покупатель заплатил соответствующую международную цену. Fluke оставляет за собой право выставить покупателю счет за расходы на ввоз запасных/сменных частей, когда продукт, приобретенный в одной стране, передается в ремонт в другой стране.

Гарантийные обязательства Fluke ограничены по усмотрению Fluke выплатой покупной цены, бесплатным ремонтом или заменой неисправного продукта, который возвращается в авторизованный сервисный центр Fluke в течение гарантийного периода.

Для получения гарантийного сервисного обслуживания обратитесь в ближайший авторизованный сервисный центр Fluke за информацией о праве на возврат, затем отправьте продукт в этот сервисный центр с описанием проблемы, оплатив почтовые расходы и страховку (ФОБ пункт назначения). Fluke не несет ответственности за повреждения при перевозке. После осуществления гарантийного ремонта продукт будет возвращен покупателю с оплаченной перевозкой (ФОБ пункт назначения). Если Fluke определяет, что неисправность вызвана небрежностью, неправильным использованием, загрязнением, изменением, несчастным случаем или ненормальными условиями работы и обработки, включая электрическое перенапряжение из-за несоблюдения указанных допустимых значений, или обычным износом механических компонентов, Fluke определит стоимость ремонта и начнет работу после получения разрешения. После ремонта продукт будет возвращен покупателю с оплаченной перевозкой, и покупателю будет выставлен счет за ремонт и транспортные расходы при возврате (ФОБ пункт отгрузки).

ЭТА ГАРАНТИЯ ЯВЛЯЕТСЯ ЕДИНСТВЕННОЙ И ИСКЛЮЧИТЕЛЬНОЙ И ЗАМЕНЯЕТ ВСЕ ОСТАЛЬНЫЕ ГАРАНТИИ, ПРЯМЫЕ ИЛИ СВЯЗАННЫЕ, ВКЛЮЧАЯ, ПОМИМО ПРОЧЕГО, СВЯЗАННЫЕ ГАРАНТИИ ГОДНОСТИ ДЛЯ ПРОДАЖИ ИЛИ ГОДНОСТИ ДЛЯ ОПРЕДЕЛЕННОЙ ЦЕЛИ. FLUKE НЕ НЕСЕТ ОТВЕТСТВЕННОСТИ ЗА СПЕЦИАЛЬНЫЕ, СЛУЧАЙНЫЕ ИЛИ КОСВЕННЫЕ ПОВРЕЖДЕНИЯ ИЛИ УЩЕРБ, ВКЛЮЧАЯ ПОТЕРЮ ДАННЫХ, ЯВЛЯЮЩИЕСЯ РЕЗУЛЬТАТОМ КАКИХ-ЛИБО ДЕЙСТВИЙ ИЛИ МЕТОДОВ.

Поскольку некоторые страны не допускают ограничения срока связанной гарантии или исключения и ограничения случайных или косвенных повреждений, ограничения этой гарантии могут относиться не ко всем покупателям. Если какое-либо положение этой гарантии признано судом или другим директивным органом надлежащей юрисдикции недействительным или не имеющим законной силы, такое признание не повлияет на действительность или законную силу других положений.

Fluke Corporation
P.O. Box 9090
Everett, WA 98206-9090
U.S.A.

Fluke Europe B.V.
P.O. Box 1186
5602 BD Eindhoven
The Netherlands

Содержание

Название	Стр.
Введение	1
Контактная информация о компании Fluke.....	1
Информация по безопасности	2
Символы и маркировка	3
Функции.....	4
Язык дисплея.....	4
Обзор меню	5
Сохранить.....	5
Подсветка	6
Память	6
Меню коэффициента излучения	6
°C и °F.....	7
Мин, Макс, Сред, Разностная.....	7
Сигнал тревоги.....	8
Фиксирование спусковой кнопки	8
Лазер	8
Установка	9
Подсветка.....	9
Время/Дата.....	9
Язык.....	10
Удаление данных.....	10
Удаление всех данных	10
Удаление отдельных записей данных	10
Как работает термометр	11
Работа с термометром	11
Измерение температуры	11
Обнаружение горячего или холодного пятна	12
Расстояние и размер пятна.....	13
Коэффициент излучения.....	14
УДЕРЖАНИЕ	14
Хранение данных.....	15
Загрузка данных.....	15
Внешний контактный зонд	16
Диагностика.....	16
Техническое обслуживание	17

Заряд батареек.....	17
Замена батареек	17
Чистка объектива.....	18
Чистка корпуса	18
Детали и принадлежности, которые могут быть заменены пользователем	18
Самостоятельная замена частей пользователем.....	18
Аксессуары.....	18
Рекомендуемые температурные зонды.....	19
Технические характеристики.....	20

Список таблиц

Таблица	Название	Стр.
1.	Символы	3
2.	Описание меню верхнего уровня.....	5
3.	Номинальный коэффициент излучения поверхности.....	7
4.	Диагностика	16
5.	Сменные детали.....	18
6.	Рекомендуемые зонды термопар	19

Список рисунков

Рисунок	Название	Стр.
1.	Отметки лазерной безопасности	3
2.	Навигация по меню	5
3.	Как работает термометр	11
4.	Обнаружение горячего или холодного пятна	12
5.	Расстояние и размер пятна	13
6.	Поле зрения.....	14
7.	Термопара и разъемы USB	15
8.	Замена батареек	17

Infrared Thermometers

Введение

Инфракрасные термометры Infrared Thermometers 566 и 568 (далее - “термометры”) предназначены для бесконтактного измерения температуры. Эти термометры определяют температуру поверхности объекта путем измерения количества инфракрасной энергии, излучаемой поверхностью объекта. Термометры также поддерживают контактное измерение температуры с помощью термопары типа К. Модели для Японии отражают показания только в градусах Цельсия.

Контактная информация о компании Fluke

Чтобы связаться с компанией Fluke, позвоните по одному из указанных ниже телефонов:

- USA: 1-888-44-FLUKE (1-888-443-5853)
- Canada: 1-800-36-FLUKE (1-800-363-5853)
- Europe: +31 402-675-200
- Japan: +81-3-3434-0181
- Singapore: +65-738-5655
- В других странах мира: +1-425-446-5500

Или посетите веб-сайт компании Fluke www.fluke.com.

Для регистрации продукта зайдите на сайт <http://register.fluke.com>

Информация по безопасности

⚠ Предупреждение

"Предупреждение " указывает на состояния и действия, представляющие потенциальную опасность для пользователя. Во избежание травмы следуйте этим указаниям:

- **⚠ Не направляйте лазер в глаза непосредственно или через отражающие поверхности.**
- **Заменяйте батареи сразу же после появления индикатора разрядки батарей.**
- **Не используйте термометр, если он работает неправильно. Может быть повреждена защита. Если возникли сомнения, отдайте термометр на техобслуживание.**
- **Не работайте с термометром вблизи взрывоопасного газа, паров или пыли.**
- **Не подключайте дополнительный внешний зонд к электрическим цепям под напряжением.**
- **Чтобы избежать ожогов или возгорания, помните, что отражающие предметы могут быть гораздо горячее, чем индицируемой показания температуры.**
- **Не оставляйте термометр на предметах с высокой температурой или вблизи них.**
- **Использование органов управления или регулировки, или выполнение процедур, кроме указанных в данном руководстве, может привести к опасному лазерному облучению.**
- **Если термометр используется таким способом, который не предусмотрен производителем, эффективность защиты термометра может быть снижена.**

⚠ Предостережение










Во избежание повреждения термометра или тестируемого оборудования, защищайте их от следующего:

- **ЭМП (электромагнитных полей) от дуговой сварки, индукционных нагревателей и т.д.**
- **Статического электричества**
- **Теплового удара (вызванного большим или резким изменением температуры окружающей среды — для достижения максимальной точности перед использованием термометра дайте ему застabilизироваться в течение 30 минут).**

Символы и маркировка

В таблице 1 и на рисунке 1 представлены различные символы и маркировка техники безопасности, имеющиеся на термометре и в данном руководстве.

Таблица 1. Символы

Символ	Пояснение
	Опасное напряжение. Опасность поражения электрическим током.
	Риск опасности. Важная информация.
	Предупреждение. Лазер.
	Соответствует требованиям Европейского Союза и Европейской ассоциации свободной торговли (EFTA)
	Цельсия
	Фаренгейт
	Батарея
	Не утилизируйте данный продукт в качестве несортированных городских отходов. Чтобы получить информацию о повторном использовании, зайдите на веб-сайт компании Fluke.
 沪制01120009号	Отметка китайской метрологической сертификации для измерительных приборов, сделанных в Китайской Народной Республике (КНР).

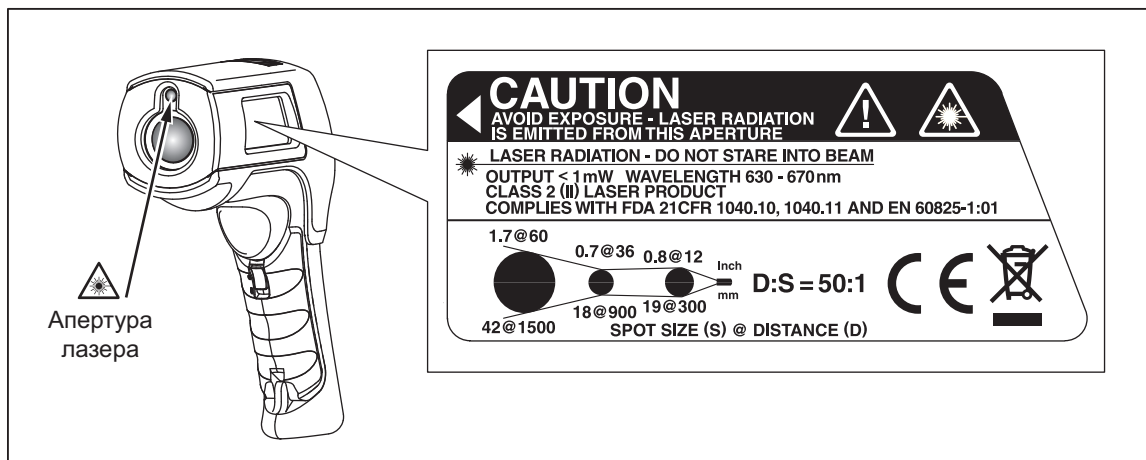


Рисунок 1. Отметки лазерной безопасности

fgs08b.eps

Функции

В комплект термометров входят:

- Одноточечный лазерный прицел
- Индикация инфракрасной и термопарной температуры
- Часы в 12-часовом или 24-часовом формате
- Индикация температуры в градусах Цельсия или Фаренгейта
- Удержание последнего измерения (20 секунд)
- Многоязычный интерфейс
- Дисплей с регулируемой подсветкой
- Твердый футляр
- Треножный штатив
- Автоматическое выключение
- Индикация MAX, MIN, DIF, AVG (МАКС, МИН, РАЗН, СРЕД) температуры
- Регулируемый коэффициент излучения и таблица предустановленных коэффициентов излучения
- Тревожный сигнал высокого и низкого значения
- Хранение и просмотр данных
- Фиксатор спусковой кнопки
- Вход под стандартный миниатюрный разъем для термопары типа К.
- Зонд 80PK-1 термопары типа К
- Две батарейки типа АА
- Интерфейсный кабель USB 2.0 для подключения к компьютеру (568)
- Программное обеспечение FlukeView Forms Documenting Software (568)
- Печатное *Руководство по началу работы с устройством 566/568*
- *Компакт-диск с руководствами к устройству 566/568*

Язык дисплея

На дисплее термометра данные могут отображаться на следующих языках:

- русский
- испанский
- французский
- немецкий
- португальский
- упрощенный китайский
- Японский

Порядок действий по изменению языка дисплея см. в разделе «Установки».

Обзор меню

Есть множество установок, которые можно изменить с помощью меню. На рисунке 2 показан ЖКД и интерфейс меню. Нажатие программируемой клавиши **Меню** осуществляет переход на следующий уровень меню. В таблице 2 приведено описание меню верхнего уровня.

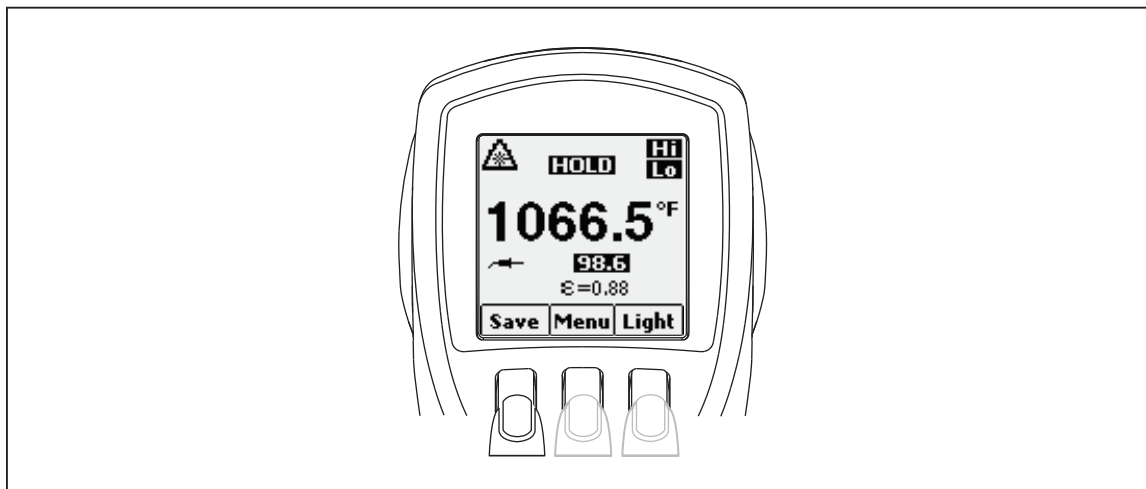


Рисунок 2. Навигация по меню

ey101a.eps

Таблица 2. Описание меню верхнего уровня

Уровень	Левая программируемая клавиша	Описание	Центральная программируемая клавиша	Правая программируемая клавиша	Описание
1	Сохранить	Сохранить показания в памяти	Меню	Подсветка	Регулировка яркости подсветки
2	Память	Просмотреть/удалить содержимое памяти	Меню	ε	Установить коэффициент излучения
3	МинМакс	Включить Мин/Макс	Меню	Сред.	Включить Сред/Разн
4	°C/°F	Переключение между C и F	Меню	Сигнал тревоги	Установить и включить сигналы тревоги
5	🔒 (Блокировка)	Зафиксировать включение термометра	Меню	Лазер	Включить/выключить лазер
6	Установка	- Включить/выключить подсветку - Изменить дату/время - Изменить язык	Меню	-	-

В последующих разделах подробно разъясняется каждый пункт меню и каждая функция.

Сохранить

Для того чтобы сохранить показания:

1. Нажмите на спусковую кнопку, чтобы сделать замер.
2. Отпустите кнопку, чтобы прекратить измерение.
3. Нажмите программируемую клавишу **Сохранить**, чтобы войти в меню сохранения.
4. Нажмите программируемую клавишу **Да**, чтобы сохранить показания.

Эти показаниям назначается ячейка памяти, а также метка времени и даты. Показания содержат:

- ИК температуру
- Температуру термодпары (если она подключена)
- Коэффициент излучения
- Мин/Макс/Сред/Разн (если включено либо Мин/Макс, либо Сред/Разн)
- Дату/Время

Вы можете также нажать программируемую клавишу **Отменить**, чтобы отменить сохранение показаний.

Подсветка

Термометры снабжены дисплеем с подсветкой двух уровней яркости. Программируемая клавиша **Подсветка** используется для регулировки яркости подсветки. При каждом нажатии спусковой кнопки включается подсветка.

Чтобы переключить яркость подсветки, нажмите программируемую клавишу **Подсветка**.

Подсветку можно отключить с помощью меню установки. Более подробная информация приведена в разделе “Установка”.

Память

Термометры могут хранить в памяти записи измерений, включая время, дату, коэффициент излучения и количество измерений (более подробная информация приведена в разделе «Сохранение в памяти»). Модель 566 может хранить в памяти 20 записей, а модель 568 — 99.

Чтобы получить доступ к записям, хранящимся в памяти:

1. Нажимайте программируемую клавишу **Меню**, пока в качестве функции левой программируемой клавиши не появится надпись **Память**.
2. Нажмите программируемую клавишу **Память**, чтобы войти в меню памяти. Теперь можно прочитать сохраненные измерения.

Меню коэффициента излучения

Меню коэффициента излучения включает в себя список предопределенных материалов и список их типичных значений коэффициента излучения — см. таблицу 3. Более подробная информация приведена в разделе “Коэффициент излучения”.

Примечание

Коэффициент излучения по умолчанию равен 0,95.

Для того чтобы получить доступ в меню Коэффициент излучения:

1. Нажимайте программируемую клавишу **Меню**, пока в качестве функции правой программируемой клавиши не появится надпись **€** (коэффициент излучения).
2. Нажмите программируемую клавишу **€**.

Доступ к списку коэффициентов излучения можно получить, нажав программируемую клавишу **Таблица**. Типичный коэффициент излучения материала также можно ввести вручную, нажав программируемую клавишу **Нет**.

- Если получен доступ к таблице коэффициентов излучения, то на экран выводится перечень материалов и их предлагаемых коэффициентов излучения.
 1. Для перемещения по списку пользуйтесь стрелкой вниз.
 2. Чтобы выбрать желаемый материал, нажмите программируемую клавишу **Ввод**.

- Для того чтобы ввести значение коэффициента излучения вручную:
 1. Нажмите программируемую клавишу **Нет**.
 2. Воспользуйтесь программируемыми клавишами со стрелками вниз или вверх, чтобы изменить значение. Чтобы увеличить скорость изменения, удерживайте клавишу со стрелкой вниз или вверх нажатой.
 3. Когда вы закончили, то для того, чтобы вернуться в основное меню, нажмите программируемую клавишу **Готово**.

Таблица 3. Номинальный коэффициент излучения поверхности

Материал	Значение	Материал	Значение
По умолчанию****	0,95	Стекло (лист)	0,85
Алюминий*	0,30	Железо*	0,70
Асбест	0,95	Свинец*	0,50
Асфальт	0,95	Масло	0,94
Латунь*	0,50	Краска	0,93
Керамика	0,95	Пластмасса**	0,95
Бетон	0,95	Каучук	0,95
Медь*	0,60	Песок	0,90
Замороженные продукты	0,90	Сталь*	0,80
Продукты — горячие	0,93	Вода	0,93
		Дерево***	0,94

* Окисленная
 ** Матовая, более 20 мил (0,5 мм)
 *** Естественная
 **** Заводская установка
 Выделенные позиции также содержатся в таблице коэффициентов излучения, встроенной в термометр.

°C и °F

Для того, чтобы переключаться между измерениями в градусах °C (Цельсия) и °F (Фаренгейта), нажимайте программируемую клавишу **Меню**, пока в качестве функции левой программируемой клавиши не появится °C или °F. Нажмите соответствующую программируемую клавишу, чтобы переключиться между измерениями.

Мин, Макс, Сред, Разностная

Термометры могут измерять минимальную (МИН), максимальную (МАКС), среднюю (СРЕД) или разностную (Δ) температуру каждый раз, когда производится измерение. Если к термометру подключена термопара, эти значения не индицируются.

Чтобы включить режим Мин Макс:

1. Нажимайте программируемую клавишу **Меню**, пока в качестве функции левой программируемой клавиши не появится надпись **МпМх** (Мин Макс).
2. Нажмите программируемую клавишу **МинМакс**.

На дисплее индицируется текущее показание измерения, максимальное и минимальное показания и установленный коэффициент излучения.

Чтобы включить режим Сред/Разн:

1. Нажимайте программируемую клавишу **Меню**, пока в качестве функции правой программируемой клавиши не появится надпись **Сред**.
2. Нажмите программируемую клавишу **Сред**.

На дисплее индицируется текущее показание изменения, среднее показание, разностное показание между макс и мин (обозначенное как Δ) и установленный коэффициент излучения.

Примечание

Мин, Макс, Сред, Разностные показания сохраняются как часть сохраняемых данных, когда включен режим Мин/Макс либо Сред/Разн.



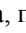
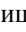
Сигнал тревоги

У термометров есть программируемые сигналы тревоги высокого и низкого уровня для указания на высокие или низкие показания в зависимости от введенных порогов. Когда достигается уровень сигнала тревоги, прозвучит сигнал тревоги, и дисплей будет мигать оранжевым и белым. Чтобы установить сигнал тревоги высокого или низкого уровня:

1. Нажимайте программируемую клавишу **Меню**, пока в качестве функции правой программируемой клавиши не появится надпись **Тревога**.
2. Нажмите программируемую клавишу **Тревога**, чтобы войти в меню сигналов тревоги.
3. В зависимости от того, какой сигнал тревоги устанавливается, нажимайте программируемую клавишу **Выс** либо **Низ**.
4. Для того, чтобы включить сигнал тревоги, нажмите программируемую клавишу **ВКЛ**.
5. Для того, чтобы выключить сигнал тревоги, нажмите программируемую клавишу **ВЫКЛ**.
6. Для того, чтобы получить доступ к меню установки сигналов тревоги Выс или Низ, воспользуйтесь программируемой клавишей **Установка**.
7. Для изменения установок сигнала тревоги пользуйтесь клавишами со стрелками вниз или вверх.
8. После того, как были введены желаемые значения, нажмите программируемую клавишу **Готово**.

Фиксирование спусковой кнопки

Спусковую кнопку термометра можно зафиксировать для непрерывного измерения. Чтобы зафиксировать спусковую кнопку:

1. Нажимайте программируемую клавишу **Меню**, пока в качестве функции левой программируемой клавиши не появится символ блокировки .
2. Нажмите программируемую клавишу , чтобы зафиксировать спусковую кнопку. На дисплее появляется символ замка, указывающий на то, что спусковая кнопка зафиксирована. Когда спусковая кнопка зафиксирована, программируемая клавиша  изменяется на . Нажмите эту программируемую клавишу, чтобы разблокировать спусковую кнопку.


Лазер

Предупреждение

Во избежание травмы не направляйте лазер в глаза напрямую или опосредованно через отражающие поверхности.

Термометр снабжен лазером, используемым только для нацеливания. При отпускании спусковой кнопки лазер выключается.

Для того, чтобы включить или выключить лазер:

1. Нажимайте программируемую клавишу **Меню**, пока в качестве функции правой программируемой клавиши не появится надпись **Лазер**.
2. Для того чтобы включить или выключить лазер, нажмите программируемую клавишу **Лазер**  появляется на дисплее, когда лазер включен.

Установка

Из меню установки можно изменить подсветку, время и дату, а также язык дисплея.

Подсветка

При нормальном использовании подсветка всегда включена. Воспользуйтесь этим меню, чтобы изменить установку подсветки с Вкл. на Выкл. Выключение подсветки экономит энергию батареек.

1. Нажимайте программируемую клавишу **Меню**, пока в качестве функции левой программируемой клавиши не появится надпись **Установка**.
2. Нажмите программируемую клавишу **Установка**.
3. **Рядом с ней есть индикатор подсветки**. Для того чтобы войти в меню подсветки, нажмите программируемую клавишу **Ввод**.
4. Чтобы выключить подсветку, нажмите программируемую клавишу **ВЫКЛ**, а чтобы включить ее — клавишу **ВКЛ**.
5. Для того чтобы вернуться в меню установки, нажмите программируемую клавишу **Назад**.

Время/Дата

Для того чтобы изменить время термометра:

1. Нажимайте программируемую клавишу **Меню**, пока в качестве функции левой программируемой клавиши не появится надпись **Установка**.
2. Нажмите программируемую клавишу **Установка**, чтобы войти в меню установки.
3. Нажмите программируемую клавишу со стрелкой вниз, чтобы выбрать **Время/Дата**.
4. Нажмите программируемую клавишу **Ввод**.
5. Выберите программируемую клавишу **Время**.
6. Выберите программируемую клавишу желаемого формата времени — **24 часа** или **12 часов**.
7. С помощью программируемых клавиш со стрелками вверх и вниз установите желаемое значение часов.
8. Нажмите программируемую клавишу **Далее**, чтобы выбрать минуты.
9. С помощью программируемых клавиш со стрелками вверх и вниз установите желаемое значение минут.
10. В 12-часовом режиме нажмите программируемую клавишу **Далее**, чтобы выделить параметр **утро/вечер**.
11. С помощью программируемых клавиш вверх и вниз переключайтесь между значениями **утро** и **вечер**.
12. Когда закончите, нажмите программируемую клавишу **Готово**. Дисплей возвращается к первой странице меню Время/Дата.

Для того чтобы изменить дату термометра:

1. В главном меню нажимайте программируемую клавишу **Меню**, пока в качестве функции левой программируемой клавиши не появится надпись **Установка**.
2. Нажмите программируемую клавишу **Установка**.
3. Нажмите программируемую клавишу со стрелкой вниз, чтобы выбрать **Время/Дата**.
4. Нажмите программируемую клавишу **Ввод**.
5. Нажмите программируемую клавишу **Дата**.

6. Выберите формат даты: День/Месяц/Год (**дмг**) или Месяц/День/Год (**мдг**).
7. С помощью программируемых клавиш вверх и вниз измените выбранный параметр.
8. Нажмите программируемую клавишу **Далее** и программируемые клавиши со стрелками, чтобы выбрать параметры месяца, дня или года.
9. С помощью программируемых клавиш вверх и вниз измените выбранный параметр.
10. Для перехода от параметра к параметру воспользуйтесь программируемой клавишей **Далее**.
11. Когда закончите, нажмите программируемую клавишу **Готово**. Дисплей возвращается к началу меню Время/Дата.

Язык

Для того чтобы изменить язык дисплея:

1. В главном меню нажимайте программируемую клавишу **Меню**, пока в качестве функции левой программируемой клавиши не появится надпись **Установка**.
2. Нажмите программируемую клавишу **Установка**.
3. С помощью программируемой клавиши со стрелкой вниз переведите указатель в положение **Язык**.
4. Нажмите программируемую клавишу **Ввод**.
5. С помощью стрелки вниз переместите указатель на нужный язык.
6. Нажмите программируемую клавишу **Ввод**, чтобы завершить выбор языка, или нажмите программируемую клавишу **Назад**, чтобы вернуться в меню установки.

Удаление данных

Чтобы удалить данные, хранящиеся в термометре, в главном меню нажимайте программируемую клавишу **Меню**, пока в качестве функции левой программируемой клавиши не появится надпись **Память**. На дисплее появляется последняя ячейка памяти. Для того чтобы войти в меню удаления, нажмите программируемую клавишу **Удаление**. Отсюда можно удалить либо всю память термометра, либо отдельные записи.

Удаление всех данных

Для того чтобы удалить все записи, нажмите программируемую клавишу **Все**. На экране подтверждения нажмите программируемую клавишу **Да**.

Удаление отдельных записей данных

Для удаления отдельных записей нажмите программируемую клавишу **Просмотр** и затем с помощью программируемых клавиш со стрелками вверх и вниз перейдите к желаемой записи. Когда появится желаемая запись, нажмите программируемую клавишу **Да**, чтобы удалить эту запись. Для того чтобы отменить удаление, нажмите на спусковую кнопку.

Как работает термометр

Инфракрасные термометры измеряют поверхностную температуру объекта. Оптика термометра воспринимает излученную, отраженную и переданную энергию, которая собирается и фокусируется на детекторе. Электроника прибора преобразует сигнал в показания температуры, которые отображаются на дисплее (см. рисунок 3).

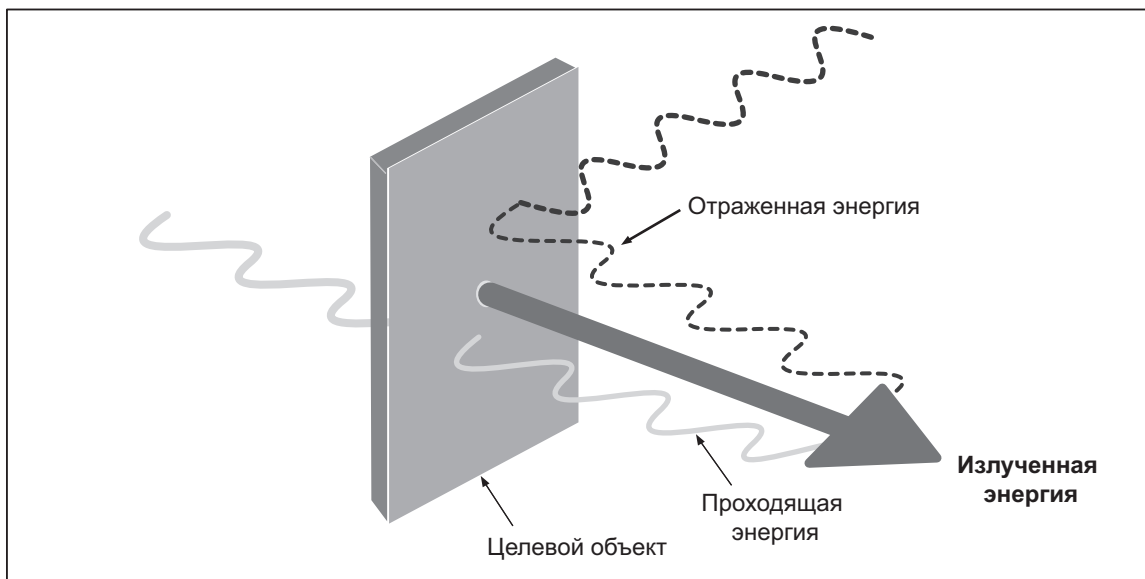


Рисунок 3. Как работает термометр

fgs002f.eps

Работа с термометром

Измерение температуры

Для того, чтобы измерить температуру, направьте термометр на объект и нажмите спусковую кнопку. Можно воспользоваться лазерным указателем, который поможет нацелить термометр. Для контактных измерений можно также вставить зонд термопары типа К. Учитывайте также отношение между расстоянием и размерами пятна и поле зрения (см. разделы «Расстояние и размеры пятна» и «Поле зрения»). На дисплее появится значение температуры.

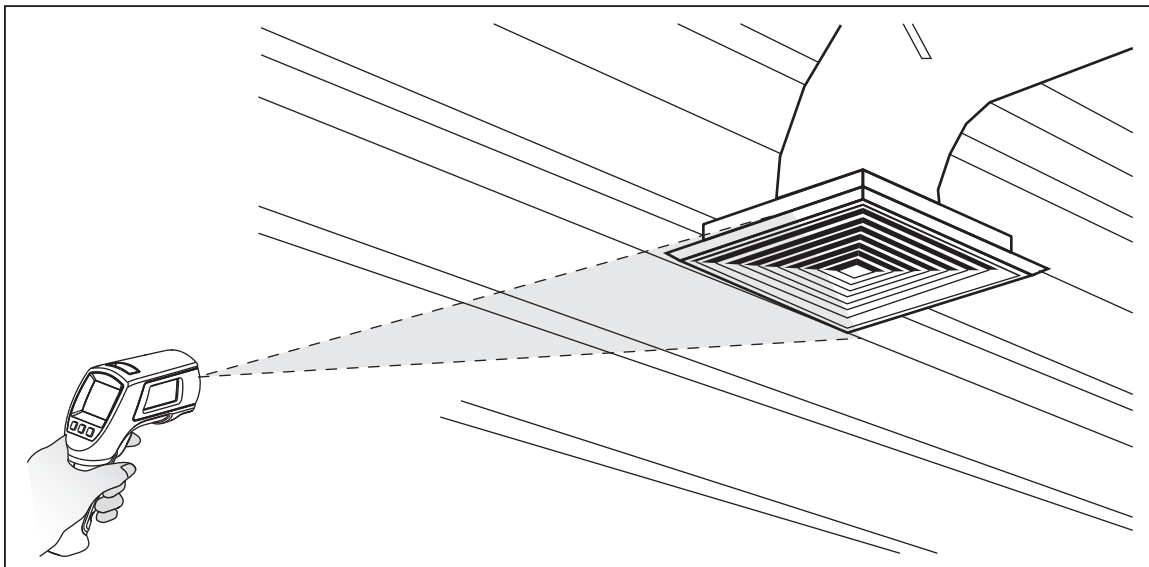
Примечание

Лазер используется только для нацеливания и не имеет никакого отношения к измерению температуры.

В термометре есть функция автоматического отключения, которая автоматически отключает термометр после 20 секунд бездействия. Для того чтобы включить термометр, нажмите на спусковую кнопку.

Обнаружение горячего или холодного пятна

Для того чтобы обнаружить горячее или холодное пятно, направьте термометр за пределы желаемого участка. Затем медленно сканируйте участок движением вверх и вниз, пока не обнаружите горячее или холодное пятно (см. рисунок 4).

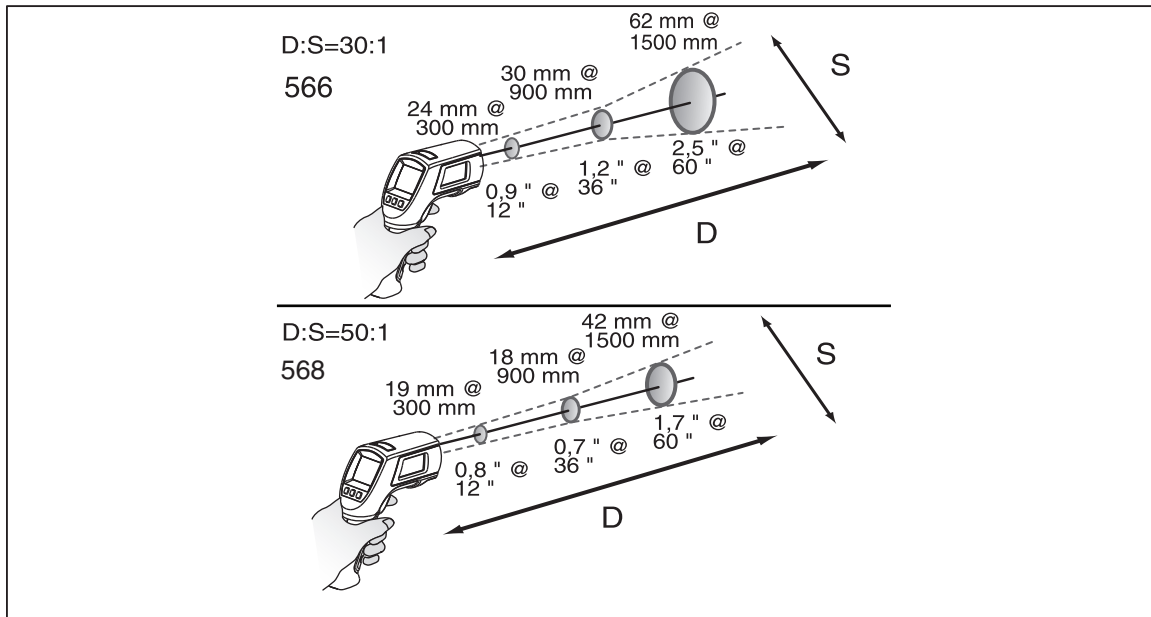


ey107.eps

Рисунок 4. Обнаружение горячего или холодного пятна

Расстояние и размер пятна

По мере увеличения расстояния (D) до измеряемого объекта размер пятна (S) области, измеряемой прибором, становится больше. На рисунке 5 показано отношение между расстоянием и размером пятна (D:S) для каждого прибора. Размер пятна указывает на 90% охватываемой энергии.



eyl06.eps

Рисунок 5. Расстояние и размер пятна

Поле зрения

Чтобы измерения были точными, убедитесь в том, что цель больше размеров пятна прибора. Чем меньше целевая область, тем ближе вы должны быть к ней (см. рисунок 6).

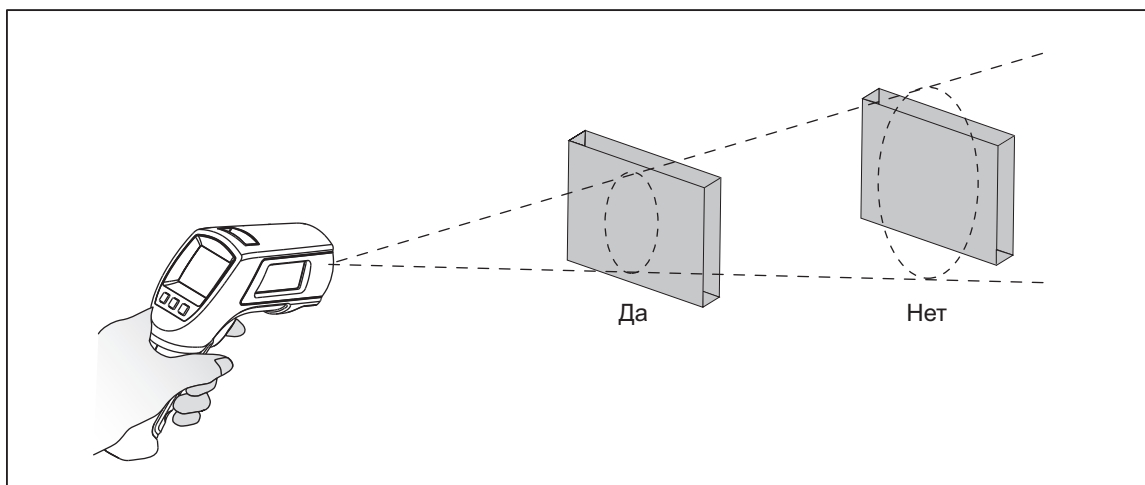


Рисунок 6. Поле зрения

fgs05.eps

Кoeffициент излучения

Кoeffициент излучения описывает характеристики излучения энергии материалов. Большинство органических материалов и окрашенные или окисленные поверхности имеют коэффициент излучения, равный примерно 0,95 — значению, установленному в термометре по умолчанию.

Для компенсации неточности показаний, которая может иметь место при измерении блестящих металлических поверхностей, можно покрыть измеряемую поверхность изолентой или черной матовой краской ($148\text{ }^{\circ}\text{C}/300\text{ }^{\circ}\text{F}$), установив коэффициент излучения, равный 0,95. Подождите некоторое время, чтобы лента или краска достигли той же температуры, что и поверхность под ними. Измерьте температуру оклеенной или окрашенной поверхности.

Если вы не можете покрасить поверхность или воспользоваться лентой, то тогда вы можете повысить точность измерений либо цифровым способом, регулируя коэффициент излучения, либо воспользовавшись меню коэффициента излучения, чтобы получить доступ к таблице некоторых распространенных материалов. Термометры позволяют цифровым способом регулировать коэффициент излучения в пределах от 0,10 до 1,00, и этим коэффициентом можно пользоваться совместно с коэффициентами излучения, приведенными в таблице 3. У термометров также есть встроенная таблица наиболее распространенных материалов, которые можно установить из меню Коэффициент излучения. Встроенные значения приведены в таблице 3.

УДЕРЖАНИЕ

Дисплей удерживает последнее показание инфракрасного замера в течение 20 секунд после того, как отпустят спусковую кнопку, при этом на дисплее индицируется надпись **УДЕРЖАНИЕ**. Контактный термометр остается включенным, пока вставлен зонд. Для того чтобы зафиксировать инфракрасную температуру, когда зонд не вставлен, отпустите спусковую кнопку, чтобы на дисплее появилась надпись **УДЕРЖАНИЕ**.

Хранение данных

Термометр 566 может хранить до 20 записей данных. Термометр 568 может хранить до 99 записей данных. В каждой записи хранится следующая информация:

- Номер записи
- ИК температура и температура зонда в градусах °F или °C
- Дата/Время
- Коэффициент излучения
- Макс/Мин/Сред/Разн температура (если включена)

Более подробная информация приведена в разделе “Сохранение”.

Загрузка данных

Данные, сохраненные в термометре 568, можно загрузить на персональный компьютер (ПК) с помощью входящего в комплект кабеля USB и также входящего в комплект ПО FlukeView® Forms Documenting Software. Более подробное описание приведено в документации lukeView® Forms. Вход USB ② расположен сверху термометра рядом со входом внешнего зонда ① (см. рисунок 7).

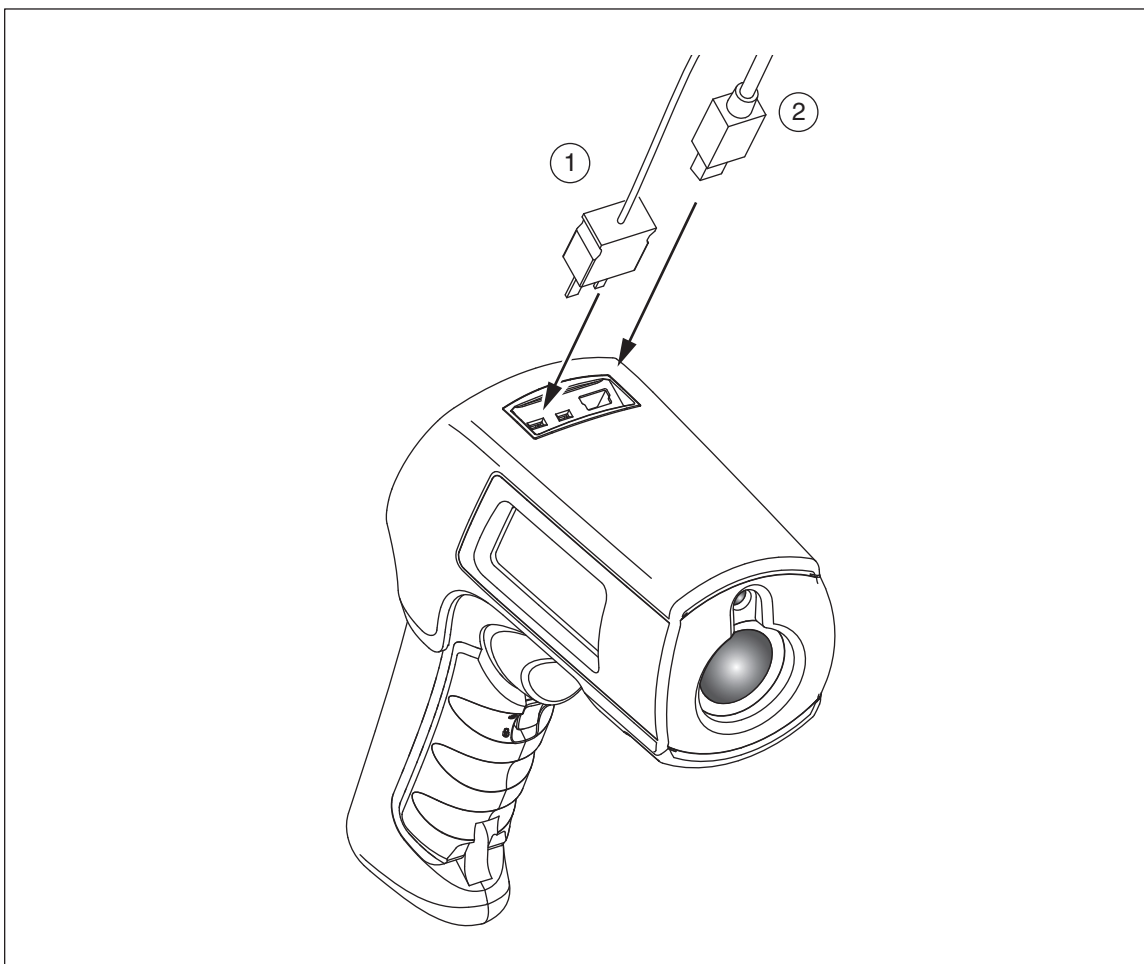


Рисунок 7. Термометр и разъемы USB


ey103.eps

Внешний контактный зонд

⚠ ⚠ Предупреждение

Во избежание поражения электрическим током или травмы не подключайте внешний контактный зонд к электрическим цепям под напряжением.

Термометр поставляется с бусинковым зондом термопары типа К. Зонды подключаются к термометрам через разъем зонда, расположенный сверху термометра (см. рисунок 7).

Когда зонд установлен, на дисплее появляется символ зонда (). Зонд можно использовать одновременно с проведением бесконтактных измерений. Показания измерения при помощи зонда индицируются под показаниями бесконтактного измерения. Пока зонд подсоединен, термометр будет оставаться включенным. При использовании с персональным компьютером или ПО FlukeView Forms (только модель 568) функция автоматического выключения не работает.

Диагностика

Для устранения возможных неисправностей, возникающих при эксплуатации термометра, воспользуйтесь следующей таблицей.

Таблица 4. Диагностика

Симптом	Причина	Действие:
--- (на экране)	Температура целевого объекта выходит за пределы диапазона (выше или ниже этих пределов).	Выберите целевой объект в соответствии со спецификациями.
	Батарейки разряжены	Замените батарейки
Отсутствует изображение на экране	Термометр не реагирует Возможно, разрядились батарейки	Нажмите спусковую кнопку Замените батарейки
Лазер не работает	Батарейки частично или полностью разрядились Окружающая температура выше 40 °C (104 °F)	Замените батарейки Используйте прибор в местах с более низкой температурой окружающей среды
Отказ связи через USB	Прибор выключен. ПО FlukeView Forms не запущено	Нажмите на спусковую кнопку. Запустите FlukeView Forms
Неточность	Возможно, неправильно установлен коэффициент излучения, поле зрения или размер пятна	См. разделы "Коэффициент излучения", "Поле зрения" и "Расстояние и размер пятна".
Потеря таких установок, как коэффициент излучения, время/дата, F/C и сохраненных данных.	Разряженные батарейки или не замененные в течение <1 минуты после их удаления.	Сбросьте установки. Замените батарейки, как только появится индикатор разряда батареек; вставьте новые батарейки не позднее 1 минуты после удаления старых. См. раздел "Замена батареек".

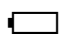
Техническое обслуживание

Заряд батареек

Используйте символы заряда батареек для определения приблизительного уровня заряда, оставшегося в батарейках.

Примечания

При разряженных батарейках термометр не сохраняет показания. При попытке сохранения на дисплее появляется сообщение "Err" (ошибка).

 Заряд батареек на уровне 5%. Прежде чем проводить дальнейшие измерения необходимо заменить батарейки.

Замена батареек

Примечание

Батарейки необходимо заменить в течение одной минуты после удаления старых во избежание необходимости вручную переустанавливать часы и дату термометра.

Чтобы заменить или установить две батарейки типа АА (см. рисунок 8):

1. Переведите язычок замка дверцы отсека батареек в положение "открыто" и откройте ручку.
2. Вставьте батарейки, соблюдая полярность.
3. Закройте и замкните ручку.

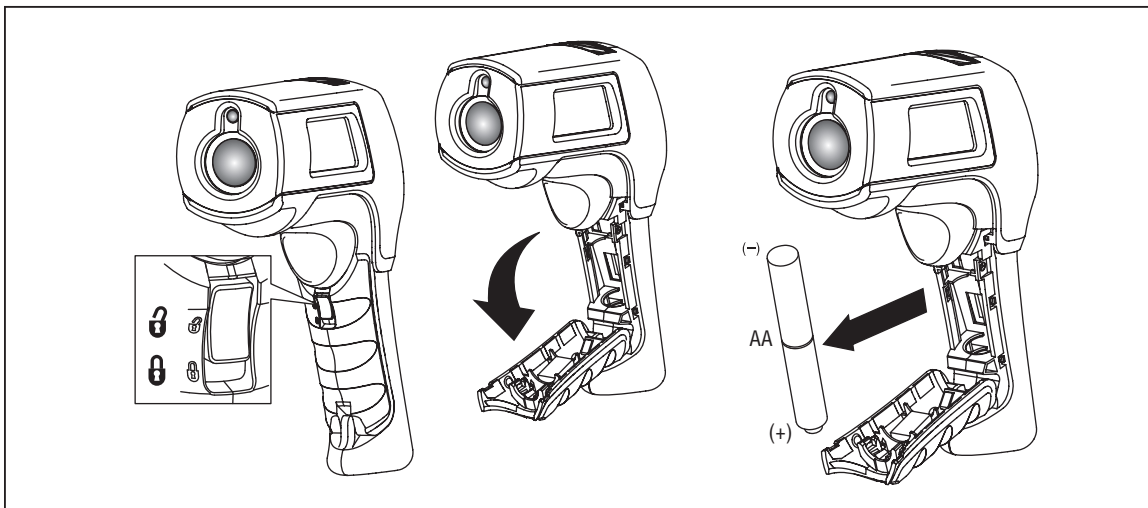


Рисунок 8. Замена батареек

eyl04.eps

Чистка объектива

Сдуйте частички мусора с помощью чистого сжатого воздуха. Осторожно протрите поверхность с помощью смоченного в воде ватного тампона.

Чистка корпуса

Пользуйтесь влажной губкой или мягкой тканью, смоченной в мыльной воде.

⚠ Предостережение

Во избежание повреждения термометров НЕ погружайте их в воду. Не пользуйтесь абразивными чистящими средствами - они повредят корпус.

Детали и принадлежности, которые могут быть заменены пользователем

Самостоятельная замена частей пользователем

В таблице 5 приведен перечень сменных деталей.

Таблица 5. Сменные детали

Деталь	Номер детали
Крышка батарейного отсека	3036048
Компакт-диск с руководствами к устройствам 566/568	2814694
566/568 Начало работы (английский, французский, немецкий, испанский, португальский, Японский, упрощенный китайский)	2814682

Аксессуары

Поставляемые по отдельному заказу аксессуары термометров:

- Мягкий кожух для транспортировки (Н6)
- Сертификат калибровки
- Полный набор зондов термопар типа К со стандартным миниразъемом. Более подробную информацию см. в таблице 6.

Рекомендуемые температурные зонды

Рекомендуемые температурные зонды перечислены в таблице 6.

Таблица 6. Рекомендуемые зонды термопар

Зонд	Использование
80PK-1	Бусиновый зонд общего назначения является альтернативным устройством для быстрого и точного измерения температур поверхностей и окружающего воздуха в пределах температурных диапазонов трубопроводов и вентиляционных каналов.
80PK-8	Зонды трубных зажимов (2) очень важны для отслеживания непрерывно изменяющихся разностей температур на гидравлических трубопроводах и петлях труб, а также позволяют быстро и точно измерять температуру хладагентов.
80PK-9	Проникающий в изоляцию зонд имеет острый кончик для протыкания изоляции трубы и плоский кончик зонда для отличного теплового контакта с поверхностью объектов, измерения температуры воздуха в воздухопроводах и системах вентиляции.
80PK-11	Зонд для трубопроводов Velcro - это удобный способ закрепить термопару на трубопроводе, оставив при этом руки свободными.
80PK-25	Проникающий зонд - наиболее универсальный вариант. Он хорош для проверки температуры воздуха в воздухопроводах, температуры поверхности под коврами/матами, температуры жидкостей, температуры в термометрических колодцах, температуры в системах вентиляции, а также для проникновения через термоизоляцию трубопроводов.
80PK-26	Этот конический зонд - хороший щуп общего назначения для газов и поверхностей; у него хорошая длина и малая масса корпуса кончика для более быстрой реакции на температуру поверхности и воздуха.

Технические характеристики

Характеристика	566	568
Диапазон ИК температур	От -40 °C до 650 °C (от -40 °F до 1200 °F)	От -40°C до 800°C (от -40°F до 1470°F)
Погрешность	<p><0 °C: $\pm(1,0 \text{ °C} + 0,1 \text{ } \%/1 \text{ °C})$ >0 °C: $\pm 1 \text{ } \%$ или $\pm 1,0 \text{ °C}$ в зависимости от того, что больше</p> <p>(<32 °F $\pm 2 \text{ °F} \pm 0,1 \text{ } \%/1 \text{ °F}$) >32 °F: $\pm 1 \text{ } \%$ или $\pm 2 \text{ °F}$ в зависимости от того, что больше</p>	
Воспроизводимость	$\pm 0,5 \text{ } \%$ показания или $\pm 0,5 \text{ °C}$ (1 °F) в зависимости от того, что больше.	
Точность отображения	0,1 °C / 0,1 °F	
Спектральная чувствительность	От 8 до 14 $\mu\text{м}$	
Время реакции (95%)	<500 мсек	
Входной диапазон температур термопары типа К	От -270°C до 1372°C (от -454°F до 2501°F)	
Входная точность термопары типа К	<p>От -270 °C до -40 °C: $\pm(1 \text{ °C} + 0,2 \text{ } \%/1 \text{ °C})$ (от -454 °F до -40 °F: $\pm(2 \text{ °F} + 0,2 \text{ } \%/1 \text{ °F})$)</p> <p>От -40 °C до 1372 °C: $\pm 1 \text{ } \%$ или 1 °C (от -40 °F до 2501 °F: $\pm 1 \text{ } \%$ или 2 °F) в зависимости от того, что больше.</p>	
Разрешающая способность термопары типа К	0,1 °C/0,1 °F	
Расстояние:Пятно (90% энергии)	30:1	50:1
Лазерное нацеливание	один лазер, выходная мощность <1 мВт класс II, длина волны 630-670 нм	
Минимальный размер участка	19 мм	
Коэффициент излучения	Регулируемый цифровым методом от 0,10 до 1,00 с шагом 0,01 или через встроенную таблицу распространенных материалов	
Хранение данных	20 точек	99 точек
Связь	Отсутствует	USB 2.0
Рабочая высота над уровнем моря	3000 метров над средним уровнем моря	
Высота хранения	12 000 метров над средним уровнем моря	
Относительная влажность	От 10 % до 90 % отн. вл. без конденсации до 30 °C (86 °F)	
Рабочая температура	От 0 °C до 50 °C (от 32 °F до 122 °F)	
Температура хранения	От -20°C до 60°C (от -4°F до 140°F)	

Вибрация	2,5 G, IEC 68-2-6	
Масса	0,322 кг (0,7099 фунтов)	
Размеры	17,69 см (6,965 дюймов) В x 16,36 см (6,441 дюймов) Д x 5,18 см (2,039 дюймов) Ш	
Питание	2 батарейки AA /LR6	2 батарейки AA /LR6 или разъем USB при использовании с ПК

Характеристика	566	568
Срок службы батареи	12 часов при включенных лазере и подсветке; 100 часов при выключенных лазере и подсветке, при рабочем цикле 100 % (термометр постоянно включен)	
Сертификат CE	EN61326-1 ЭМС, Класс В, Критерии А EN61010-1 Безопасность EN60825-1	

Характеристика	Зонд термопары типа К (бусинкового типа)
Диапазон измерений	От -40 °С до 260 °С (от -40 °F до 500 °F)
Погрешность	±1,1 °С (±2,0 °F) от 0 °С до 260 °С (от 32 °F до 500 °F). Обычно в пределах 1,1 °С (2,0 °F) от -40 °С до 0 °С (от -40 °F до 32 °F)
Длина кабеля	Кабель термопары типа К длиной 1 м (40 дюймов) со стандартным миниатюрным разъемом термопар и бусинковым наконечником

