

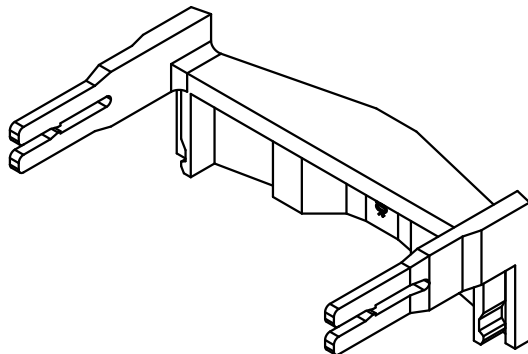
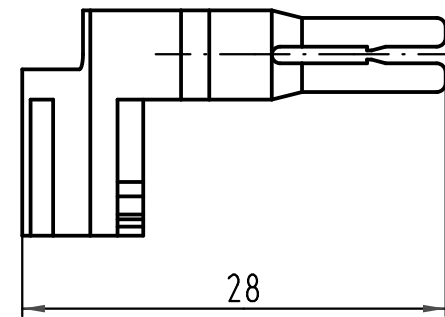
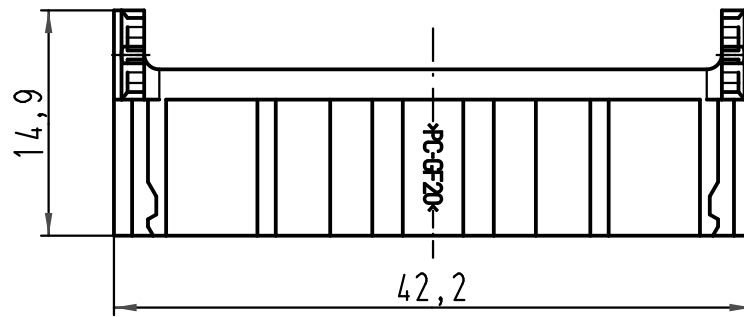
1 2 3 4 5 6

A

B

C

D



All Dimensions in mm Original Size DIN A 4		Techn. Character.			Nicht tolerierte Maß/Free size tolerances	
			Dat.	Name	Maßstab/Scale 5:1	Enriegelungswerkzeug/ unlocking tool Han-Yellock
			Detail.	26.01.10 Ho		
			Insp.	drie		
			Stand.			
A			HARTING Electric GmbH & Co. KG			TB 11 99 000 0001
Mod.	Dat.	Name	D-32339 Espelkamp			
					Sub.	Blatt/ page