

5

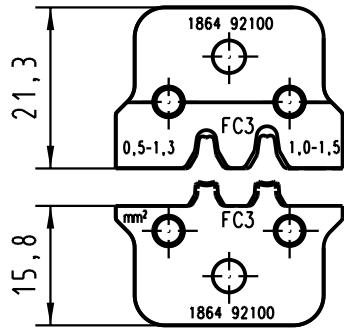
4

3

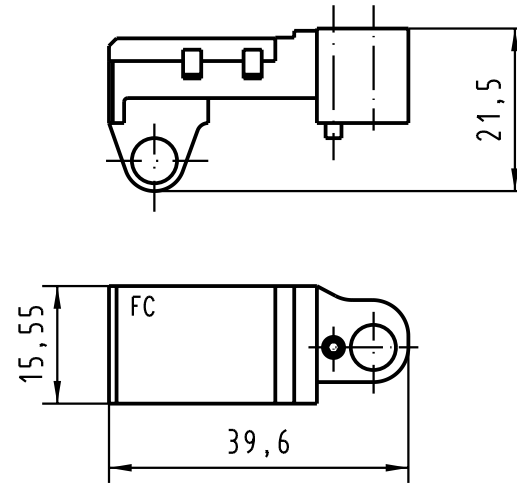
2

1

Crimpeinsätze
Crimp dies



Positionierer FC 09 99 000 0631 im Set enthalten
Locator FC 09 99 000 0631 scope of delivery




Anwendungsbereich: FC3 Kontakte
Application range: FC3 contacts

Leiterquerschnitt: Profil 1: 0,5-1,3 mm²
wire gauge : Profil 2: 1,0-1,5 mm²

für Crimpkontakte:
for crimp contacts:

09 06 000 9572	Messer / male	2	0,5-1,5	20-16	1,6-2,8
09 06 000 9552	Messer / male	1	0,5-1,5	20-16	1,6-2,8
09 06 000 8482	Feder / female	2	0,5-1,5	20-16	1,6-2,8
09 06 000 8472	Feder / female	1	0,5-1,5	20-16	1,6-2,8
09 06 000 6462	Feder / female	Sn	0,5-1,5	20-16	1,6-2,8
Kontakt Nr. contact no.	Messer / Feder male / female	AFS PL	Leiterquerschnitt wire gauge	AWG AWG	Isolationsø Insulationø

All Dimensions in mm Original Size DIN A 4		Techn. Character.			Nicht tolerierte Maßel Free size tolerances	
		Dat.	Name	Maßstab/Scale		
		Detail.	16.10.02 Hage.	1:1		
		Insp.	16.10.02 Wae.			
		Stand.				
31239		HARTING Electronics GmbH & Co. KG D-32339 ESPELKAMP			Crimp-Set FC3 für Zange 09 99 000 0620.00 for tool 09 99 000 0620.00	
Mod.	Dat.	Name	 TB 09 99 000 0623			
					Sub.	Blatt / page

D

C

B

A