

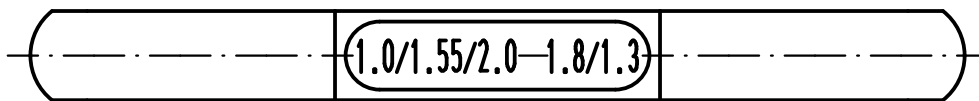
1 2 3 4 5 6

A

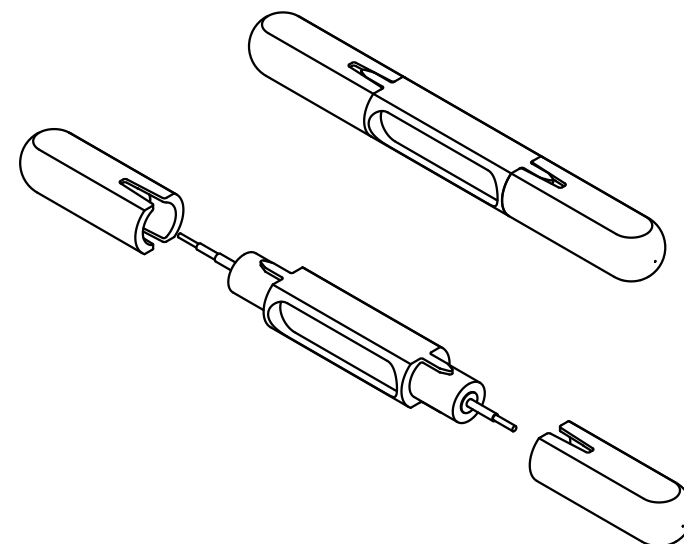
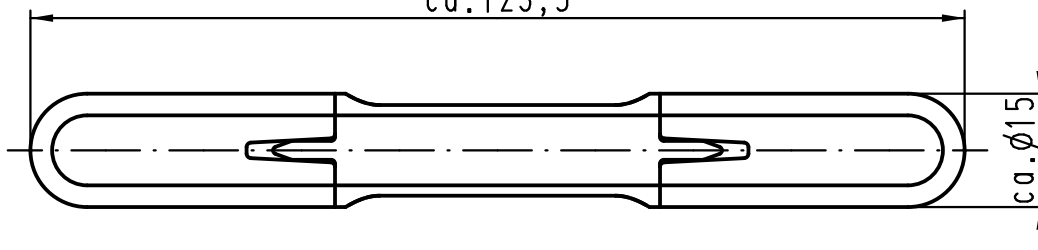
B

C

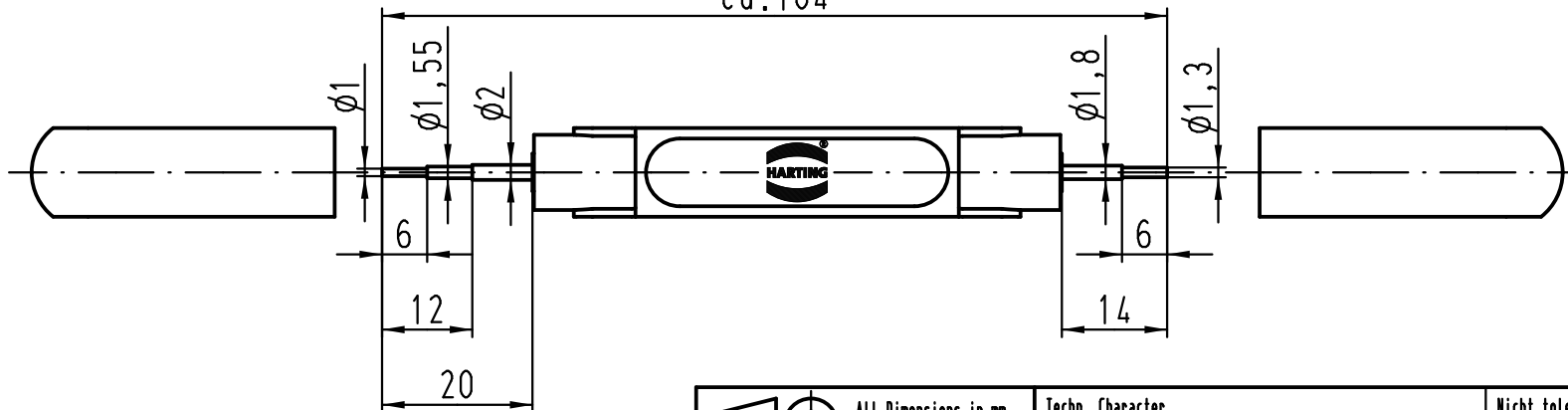
D



ca. 123,5



ca. 104



		Techn. Character.			Nicht tolerierte Maße/Free size tolerances	
		Dat.		Name		Maßstab/Scale  <b>1:1</b>
		Detail. 16.08.11		Spr		
		Insp.		Be		
		Stand.				
A		HARTING Electric GmbH & Co. KG			TB 09 99 000 0379	
Mod.		D-32339 Espelkamp			Sub. TB 09 99 000 0379 v. 04.01.07	
Dat.					Blatt/ page	
Name						

Justierdorn  
adjustment gauge  
1.0/1.3/1.55/1.8/2.0