

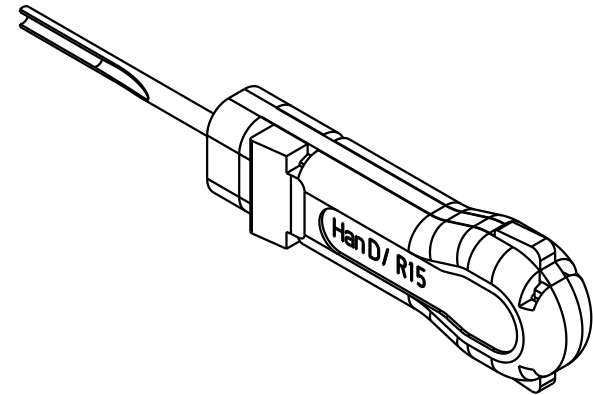
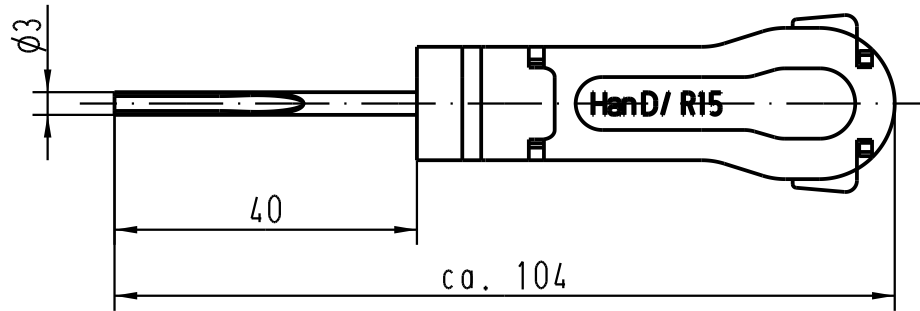
5

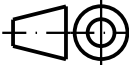

4

3

2

1



 All Dimensions in mm Original Size DIN A 4			Techn. Character.			Nicht tolerierte Masse / Free size tolerances		
				Dat.	Name	Maststab / Scale		
			Detail.	05.03.93	PENNER	1 : 1		
			Insp.		HERB.			
			Stand.					
411466	10.02.05	Loe.	HARTING Electric GmbH & Co. KG D-32339 Espelkamp			 TB 09 99 000 0059		
411037	18.05.04	Loe.						
Mod.	Dat.	Name				Sub.		

Montagewerkzeug
für (Han D/R 15) Kontakte
insertion tool for contacts

Blatt / page