

Инструкция по вводу в действие настольных увеличительных СВЕТИЛЬНИКОВ

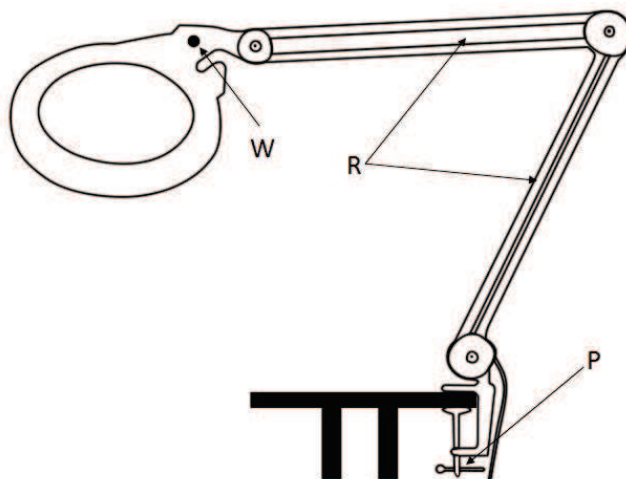
1. Вступление

Уважаемый Клиент! Благодарим Вас за покупку в ТМЕ! Заботясь об окружающей среде, представляем Вашему вниманию краткую инструкцию по обслуживанию. Перед началом работы с прибором следует внимательно ознакомиться с данной инструкцией. Посетите наш сайт www.tme.eu. Рисунки, представленные в данной краткой инструкции по обслуживанию, носят справочный характер, и могут отличаться от фактического состояния предметов. Это, однако, не влияет на их основные характеристики.

2. Предназначение

Прибор предназначен для выполнения прецизионных работ в мастерских, облегчает проведение операция на маленьких элементах.

3. Подготовка к работе и эксплуатации



W - включатель питания

R - подвижные рычаги

P - крепящий поворотный регулятор

- Стабильно установить держатель лампы к канту стола или рабочего стола с помощью крепящего поворотного регулятора.
- С помощью подвижных рычагов установить лампу в соответствии с потребностями.
- Подсоединить провод питания к соответствующему гнезду.
- Включить подачу питания для освещения с помощью кнопки.

4. Меры предосторожности

- Во избежание возникновения опасных для здоровья ситуаций, получения телесных повреждений, поражения электрическим током, пожара или взрыва, следует соблюдать следующие правила по технике безопасности.



Transfer Multisort Elektronik Sp. z o.o.

ul. Ustronna 41, 93-350 Łódź, POLAND

Идент. номер налогоплательщика NIP: 729-010-89-84, Статистический номер REGON: 473171710
Районный суд Lodz - Srodmiescie, Номер польского судебного реестра KRS: 0000165815
Объем уставного капитала: 3 300 000 PLN

Несоблюдение правил по технике безопасности создает угрозу для жизни и здоровья. Инструкцию и рекомендации на тему безопасности следует хранить в хорошо доступном месте поблизости от прибора.

- Провод питания можно подсоединять исключительно к предназначенным для этой цели электрическим розеткам или удлинителям с заземлением.
- Перед подключением вилки к розетке следует убедиться в том, что выключатель прибора находится в выключенном положении.
- Перед заменой источника освещения, предохранителя или дополнительных аксессуаров следует всегда отсоединять провод питания.
- Не допускать повреждения провода питания. Не переносить прибор, придерживая его за провод питания, тянуть за провод, провод с вилкой заменять полностью (деталь, соответствующая оригиналу).
- Во время обслуживания прибора его следует держать за изолированные части, такие как ручка или предназначенный для этого держатель, а также избегать контакта тела с токопроводящими и заземленными элементами (трубы, обогреватели и т.д.).
- Хранить прибор вдали от детей.
- Не подвергать прибор непосредственному воздействию солнечных лучей, дождя и т.п.
- Не включать прибор непосредственно после внесения его из холодного помещения в теплое. Конденсация водяного пара может стать причиной повреждения прибора.
- Прибор следует использовать по назначению; неправильное использование прибора может привести к повреждению, поражению электрическим током, к телесным повреждениям или смертельным исходам.
- Ремонтные работы должны выполняться в квалифицированном сервисном пункте с использованием соответствующих запчастей.
- Запрещается выполнять какие-либо конструкционные изменения. Самовольные конструкционные изменения будут основанием для аннулирования гарантийных прав, кроме того могут стать причиной неправильной работы прибора или несчастного случая.
- Не превышать номинальные параметры работы прибора.
- Следует использовать только рекомендуемые производителем источники света.
- Использованные электрические приборы следует передавать в соответствующие для этого места для утилизации отходов.
- Следует соблюдать инструкцию по эксплуатации прибора.



Transfer Multisort Elektronik Sp. z o.o.

ul. Ustronna 41, 93-350 Łódź, POLAND

Идент. номер налогоплательщика NIP: 729-010-89-84, Статистический номер REGON: 473171710
Районный суд Łódź - Śródmieście, Номер польского судебного реестра KRS: 0000165815
Объем уставного капитала: 3 300 000 PLN