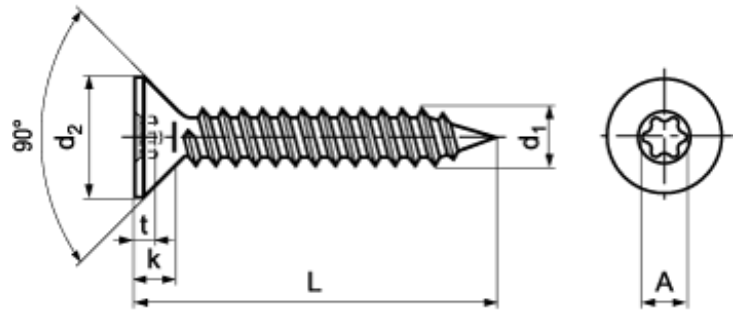


ISO 14586 C



**BN 15856**


**Hexalobular (6 Lobe) socket flat countersunk head tapping screws**

with cone end type C


Stainless steel A2

**i** Countersunk must be designed according to the corresponding standard!

ST3,9: not included in ISO 14586

Article#	d <sub>1</sub>	d <sub>2</sub> max.	k max.		t max.	A~	L
3108311	ST2,9	5,5	1,7	X10	0,91	2,8	6,5
3108321							9,5
3108324							13
3108350							16
3108356							19
3108364							22
3271493							25
3271494							32
3108368	ST3,5	7,3	2,35	X15	1,3	3,35	9,5
3108370							13
3108371							16
3108373							19
3108374							22
3108375							25
3271496							32
3271497							38
3108376	ST3,9	7,5	2,55	X15	1,3	3,35	9,5
3108378							13
3108380							16
3108381							19
3108382							22
3108384							25
3108385							32
3271498							38
3271499							45

ST3,9: not included in ISO 14586

Article#	d <sub>1</sub>	d <sub>2</sub> max.	k max.		t max.	A~	L
3108386	ST4,2	8,4	2,6	X20	1,58	3,95	13
3108387							16
3108388							19
3108390							22
3108391							25
3108392							32
3108393							38
3271500							45
3271501							50
3108394	ST4,8	9,3	2,8	X25	1,78	4,5	13
3108395							16
3108396							19
3108397							22
3108399							25
3108400							32
3108401							38
3271502							45
3271503							50
3271504							60
3271505	ST5,5	10,3	3	X25	2,03	4,5	13
3271506							16
3271507							19
3271508							22
3271509							25
3271510							32
3271511							38
3271512							45
3271513							50
3271514							60
3271515	ST6,3	11,3	3,15	X30	2,42	5,6	16
3271516							19
3271517							22
3271518							25
3271519							32
3271520							38
3271521							45
3271522							50
3271523							60