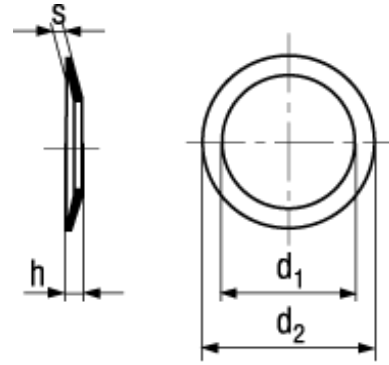




SN 212748

Standard withdrawn

43-50 HRC




BN 803

Conical spring washers

small type

Spring steel 43-50 HRC

plain

Article#		d ₁	d ₂	h min.	s
1229222	M2,5	2,7	5,1	0,4	0,25
1229230	M3	3,2	5,7	0,45	0,3
1281429	M4	4,3	7,2	0,55	0,4
1281437	M5	5,3	9,2	0,65	0,45
1281445	M6	6,4	10,2	0,7	0,45
1281453	M8	8,4	14	0,9	0,55
1281461	M10	10,5	17	1,1	0,7
1281488	M12	13	21	1,35	0,9
1229257	M14	15	24	1,55	1
1229265	M16	17	26	1,65	1
1229281	M20	21	32	2	1,2