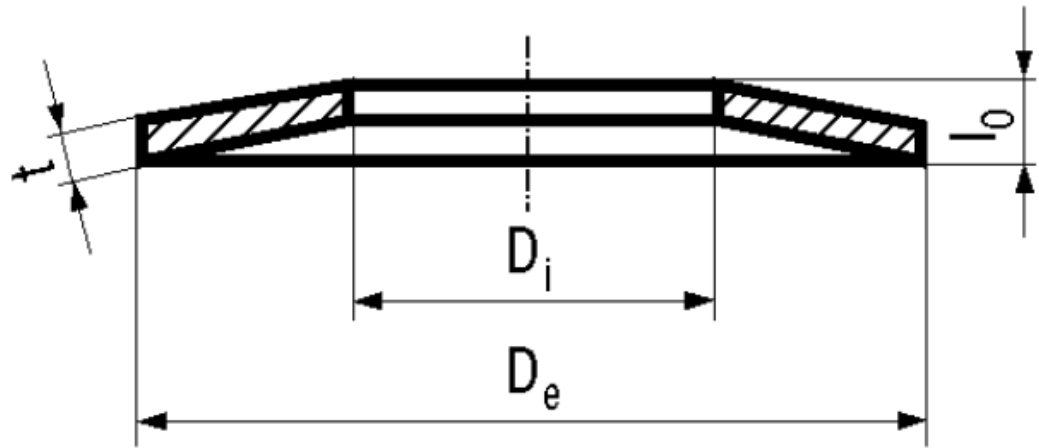


BN 805 - DIN 2093B

Disc springs
Series B

DIN 2093B
~UNI 8737 B



Material	Spring steel	Hardness	42-52 HRC
Surface	phosphated		

Article No. - 1281887

De	12,5
Di	6,2
t	0,5
lo	0,85