

Aluminium Biegelgriffe

Aluminium Bow-Type Handles

Technische Daten

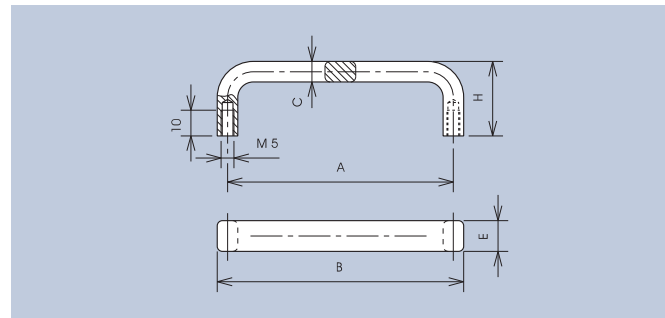
Werkstoff: Al Mg Si 0,5
Belastbarkeit: 750N

Technical Data

Material: Al Mg Si 0,5
Carrying capacity: 750N

Biegelgriff aus Flachoval-Profilealuminium für den Maschinen-, Geräte- und Apparatebau.

Bow-type handle made from flat-oval profile aluminium for mechanical, appliance and apparatus engineering.



A	B	C	E	H	Art.-Nr. naturton elox. natural anod.	Art.-Nr. schwarz elox. black anod.
55	63	8	12	29	277.1	3277.0553
88	96	8	12	29	277.2	3277.0883
100	108	8	12	39	277.6	3277.1003
120	130	10	15	39	277.3	3277.1203
180	190	10	15	39	277.4	3277.1803
235	245	10	15	39	277.5	3277.2353

Einschließlich Zylinderschrauben-M5 x 12 und Scheiben.
Including cheese head screws-M5 x 12 and washers.

Technische Daten

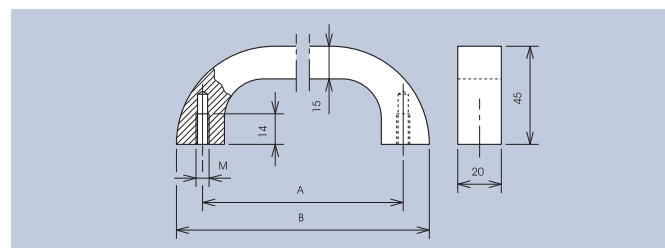
Werkstoff: Al Mg Si 0,5
Belastbarkeit: 1000N

Technical Data

Material: Al Mg Si 0,5
Carrying capacity: 1000N

Ergonomischer Biegelgriff aus massivem Aluminiumprofil für schwere Lasten im Maschinen- und Anlagenbau. Hochbelastbare Griffe für Zug-, Schub- und Hebeanwendungen.

Ergonomic bow-type handle made of solid profile aluminium for heavy loads in mechanical and plant engineering. Heavy-duty handles for pulling, pushing and lifting actions.



A	B	M	Art.-Nr. naturton eloxiert natural anodized	Art.-Nr. schwarz eloxiert black anodized
120	144	6	3312.1201	3312.1203
140	164	8	3312.1401	3312.1403

Einschließlich Zylinderschrauben-M6 x 12 bzw. M8 x 12 und Scheiben.
Including cheese head screws-M6 x 12 respectively M8 x 12 and washers.