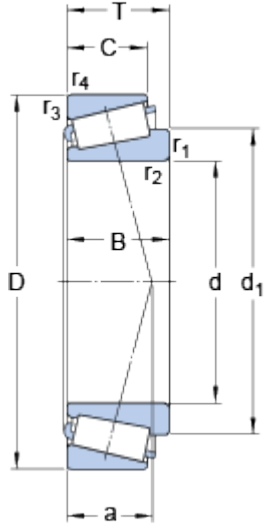


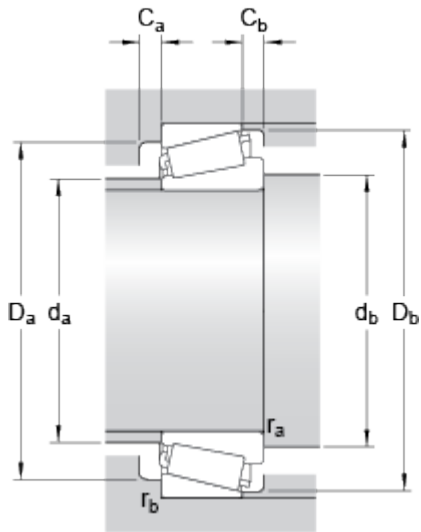
32010 X/Q

Dimensions



d	50	mm
D	80	mm
T	20	mm
d ₁	≈ 65.95	mm
B	20	mm
C	15.5	mm
r _{1,2}	min. 1	mm
r _{3,4}	min. 1	mm
a	18	mm

Dimensions d'appui



d _a	max. 56	mm
d _b	min. 56	mm
D _a	min. 72	mm
D _a	max. 74	mm
D _b	min. 77	mm
C _a	min. 4	mm
C _b	min. 4.5	mm
r _a	max. 1	mm
r _b	max. 1	mm

Données de calcul

Charge dynamique de base	C	60.5	kN
Charge statique de base	C ₀	88	kN
Limite de fatigue	P _u	9.65	kN
Vitesse de référence		6000	r/min
Vitesse limite		8000	r/min
Coefficient de calcul	e	0.43	
Coefficient de calcul	Y	1.4	
Coefficient de calcul	Y ₀	0.8	

Masse

Masse du roulement		0.38	kg
--------------------	--	-------------	----
