

Kautschuk Gerätefüße

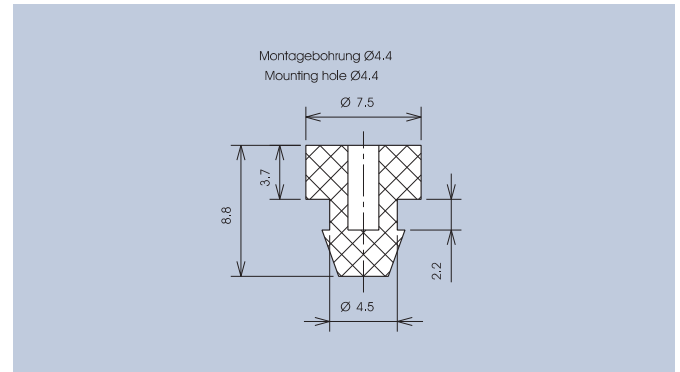
Rubber Instrument Feet

Gerätefüße für Steck-, Schraub- oder selbstklebende Montage. Rutschfest und dauerelastisch.

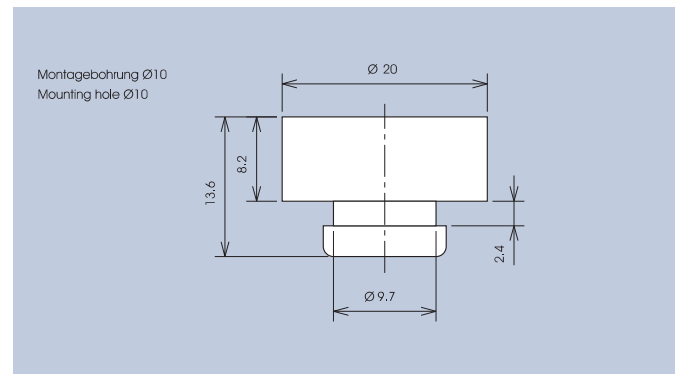
Instrument feet for plug mounting, screws assembly or self-adhesive mounting. Anti-slip and permanently elastic.



Werkstoff · Material	Art.-Nr.
EPDM schwarz · EPDM black	263.13



Werkstoff · Material	Art.-Nr.
Naturkautschuk · natural rubber	3794.7031



Ausführung
Type



1



2

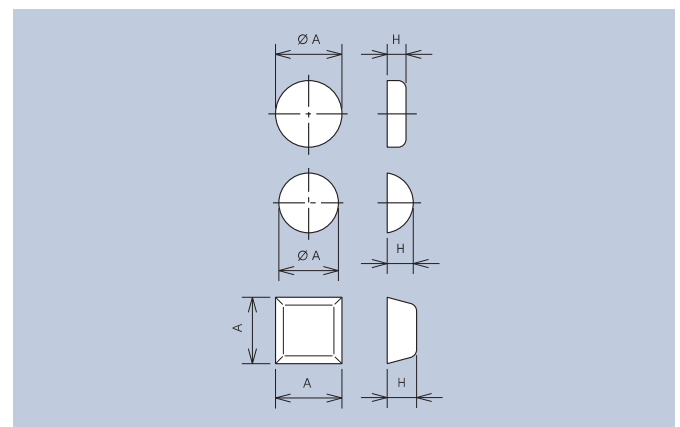


3



4

Ausführung
Type



Ausführung Type	A	H	Art.-Nr. black	Art.-Nr. grey
1	12,7	3,5	3793.7035	3793.7045
2	11,1	5	3793.7006	793.31
3	12,7	5,8	3793.7005	793.21
4	20,6	7,6	3793.7004	793.11