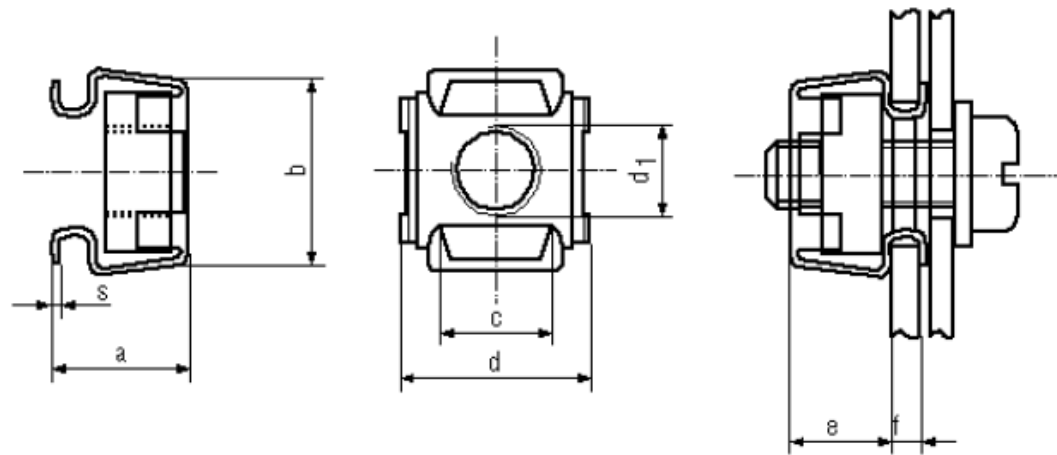


BN 3307

Cage nuts



Material	Steel (cage stainless steel)	Surface	zinc plated blue (nut)
----------	---------------------------------	---------	---------------------------

Article No. - 1538195

Article No. - 1538195	
d ₁	M3
f	1-1,6
a	5,9
b	8,8
c	4,8
d	9,3
s	0,3
e	3,6
g	5,3