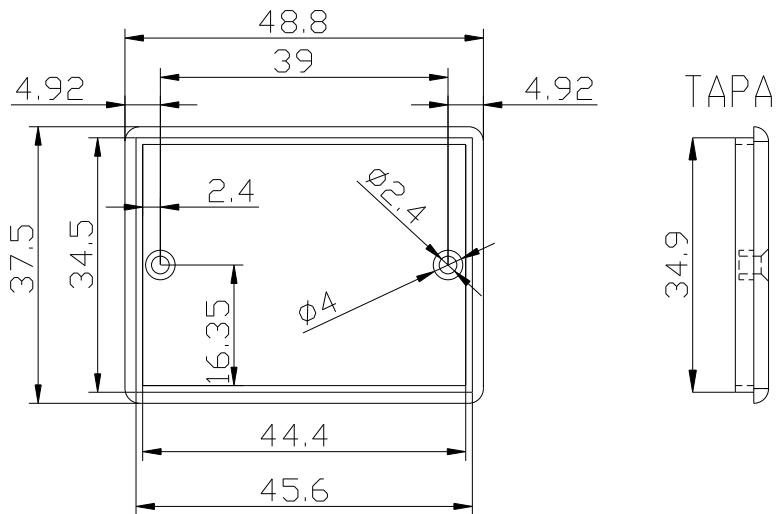
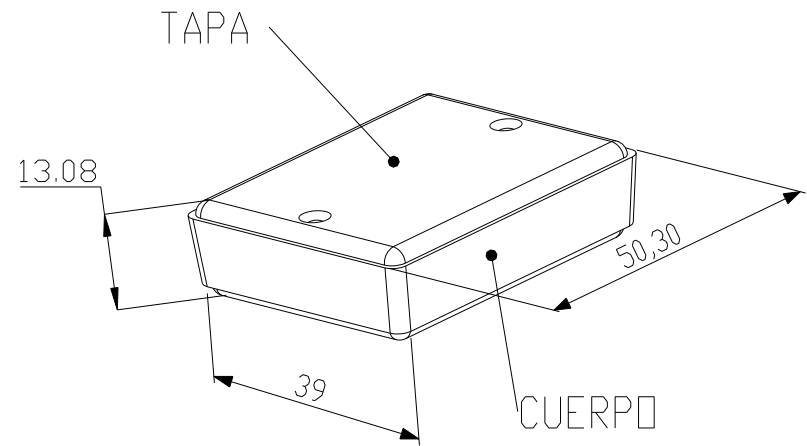
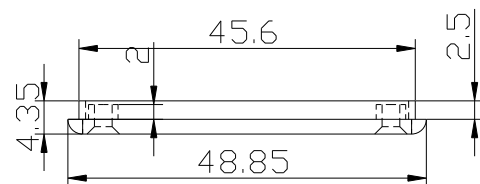
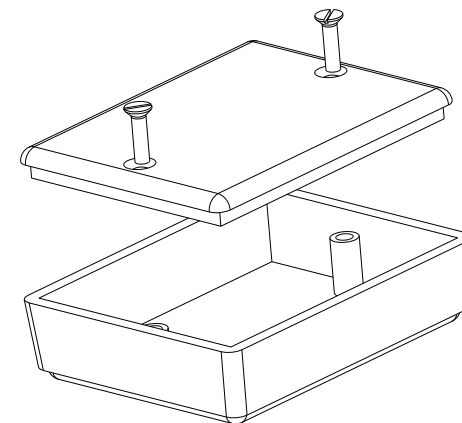


CUERPO



TAPA



|                    |      |   |   |                      |
|--------------------|------|---|---|----------------------|
|                    |      | Proprietary and confidential of Supertronic |   |                      |
|                    |      | Plano                                       | Formato DIN A4                                    |                      |
| Dibujado           | D.R. | Fecha 2007                                  | Peso (gr) 10.2                                    | Dimensiones 50x39x14 |
| Revisado           | J.R. | Fecha 2008                                  | Escala 1/1  | Material ABS         |
|                    |      | Código                                      | Dimensions are in millimeters<br>Tolerance ±0.2mm |                      |
| Referencia cliente |      | Modelo PP67                                 |   |                      |