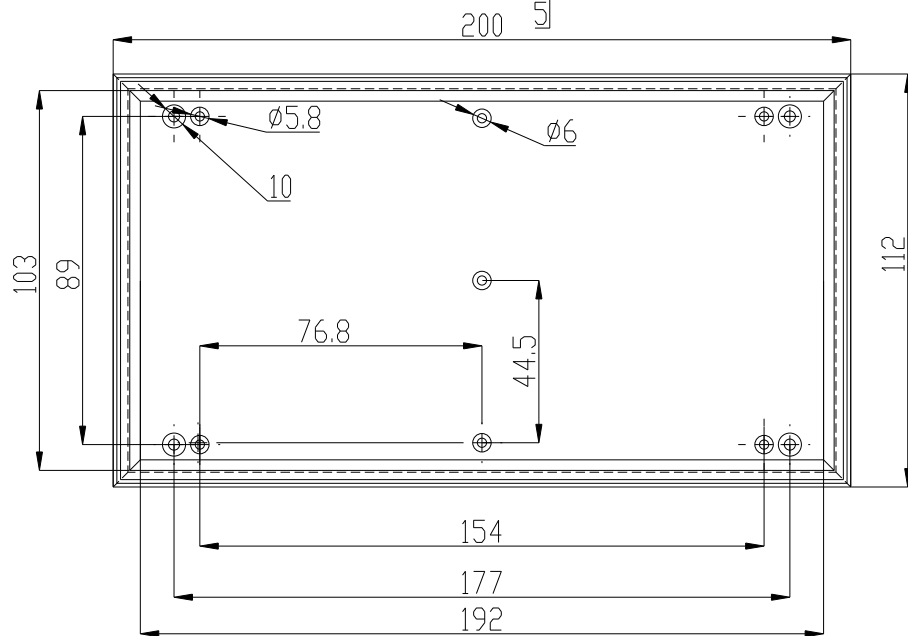
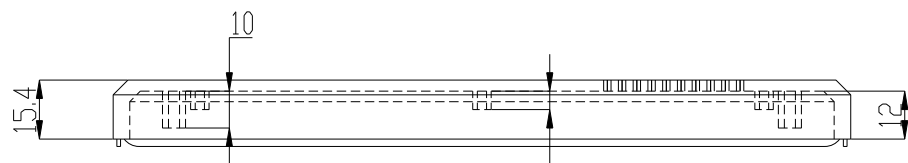
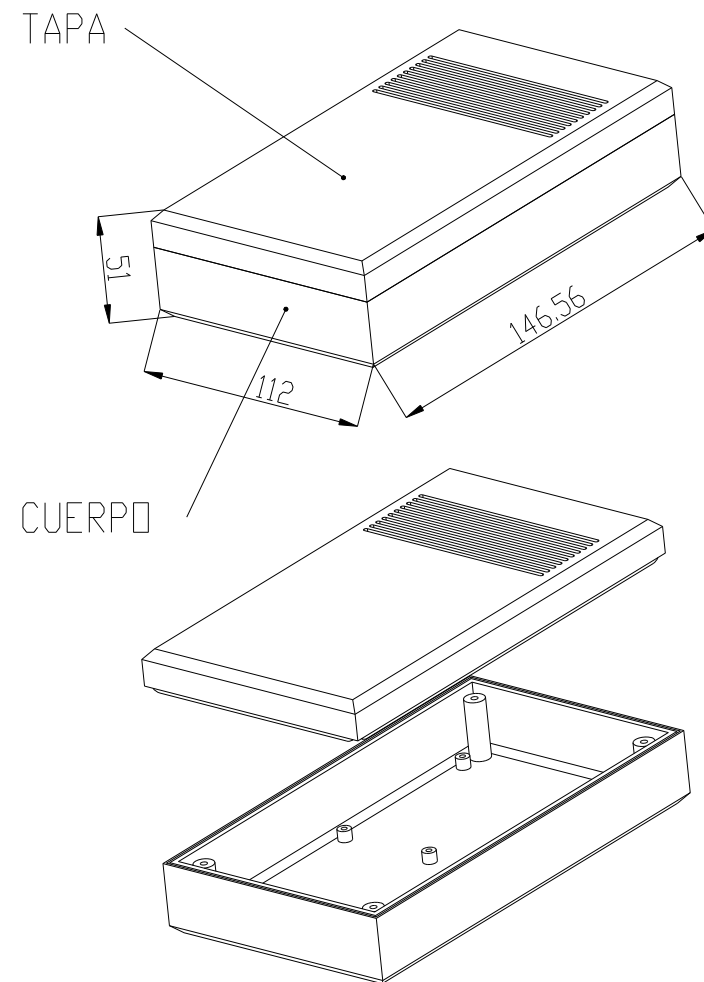
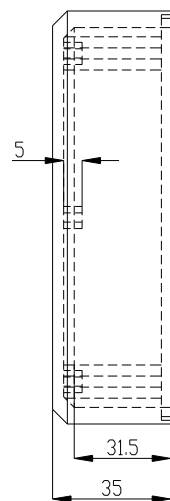





TAPA



CUERPO



4 Tornillos 2.9x6.5 DIN 7981 4 Screws 2.9x6.5 DIN 7981
 4 Tornillos M3x16 DIN 84-5.6 4 Screws M3x16 DIN 84-5.6

		Proprietary and confidential of Supertronic		
		Plano	Formato DIN A4	
Dibujado	D.R.	Fecha 2007	Peso (gr) 258,9	Dimensiones 200x112x51
Revisado	J.R.	Fecha 2008	Escala 1/1,5	Material ABS
 		Código	Dimensions are in millimeters Tolerance ±0.2mm	
Referencia cliente		Modelo PP60B		