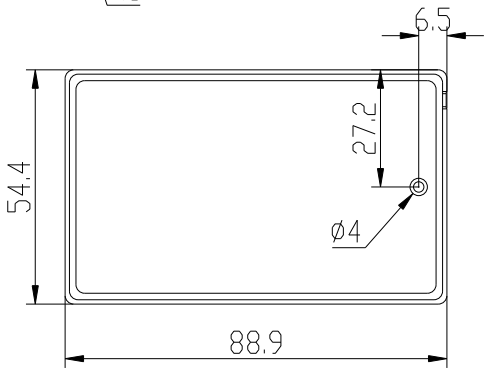
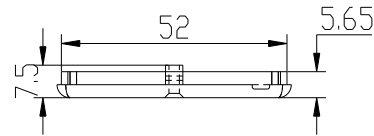
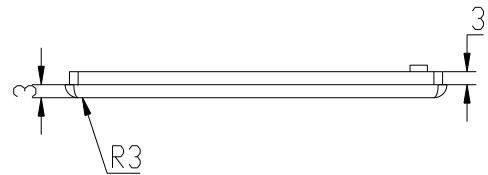
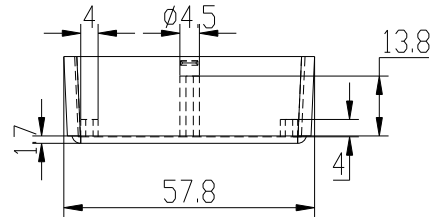
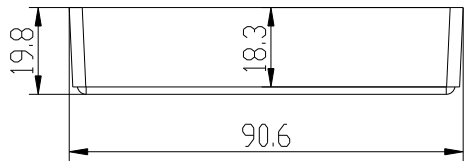
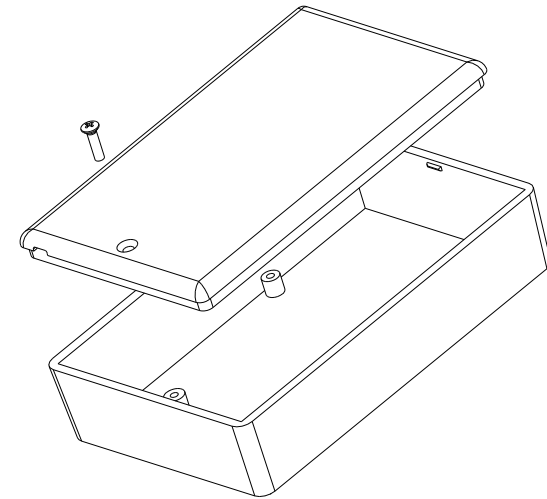
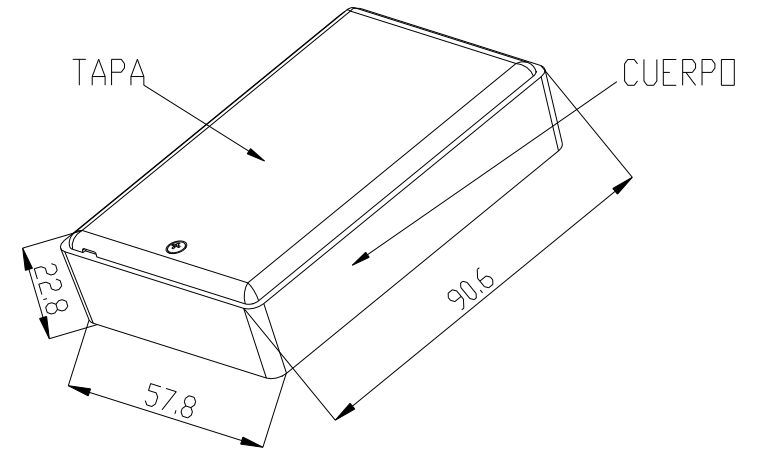





CUERPO



TAPA



 SUPERTRONIC, S.A.		Proprietary and confidential of Supertronic		
Plano		Formato DIN A4		
Dibujado	D.R.	Fecha 2007	Peso (gr) 30.5	Dimensiones 90x56x23
Revisado	J.R.	Fecha 2008	Escala 1/1.5	Material ABS
 	Código		Dimensions are in millimeters Tolerance ±0.2mm	
Referencia cliente		Modelo PP6		