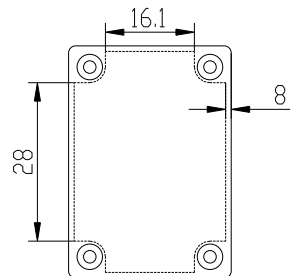
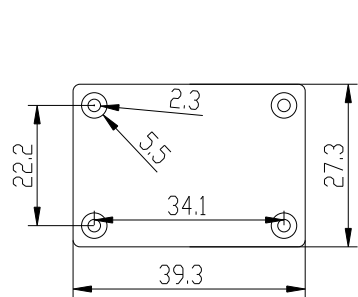
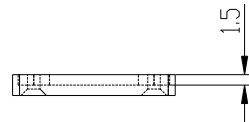
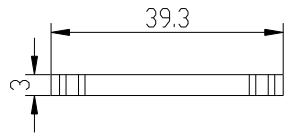
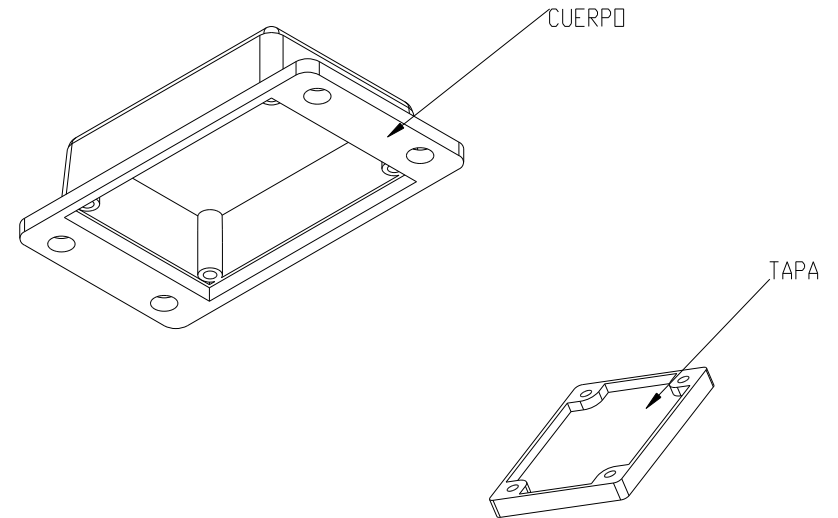
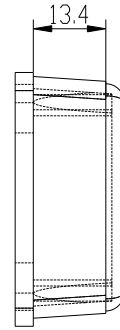
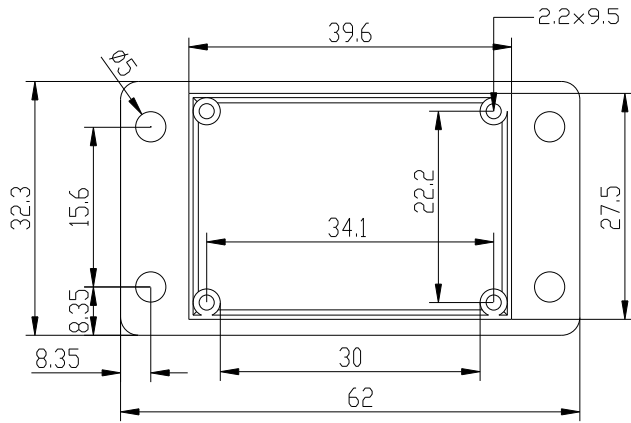
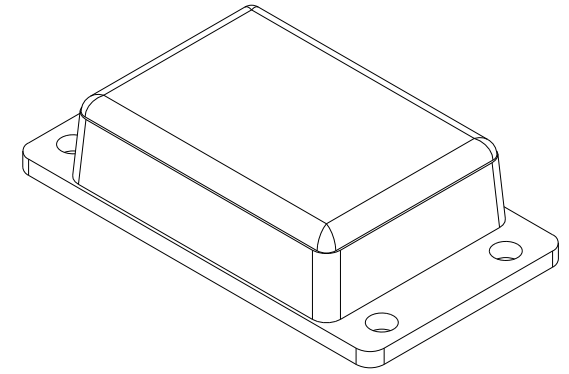


CUERPO



TAPA

4 Tornillos 2,2x9,5 DIN 7982 4 Screws 2,2x9,5 DIN 7982
4 Tornillos 2,2x6,5 DIN 7982 4 Screws 2,2x6,5 DIN 7982

		Proprietary and confidential of Supertronic		
Plano		Formato DIN A4		
Dibujado	D.R.	Fecha 2007	Peso (gr) 10.7	Dimensiones 62x32x20
Revisado	J.R.	Fecha 2008	Escala 1/1	Material ABS
		Código	Dimensions are in millimeters Tolerance ±0.2mm	
Referencia cliente	Modelo		PP94B	