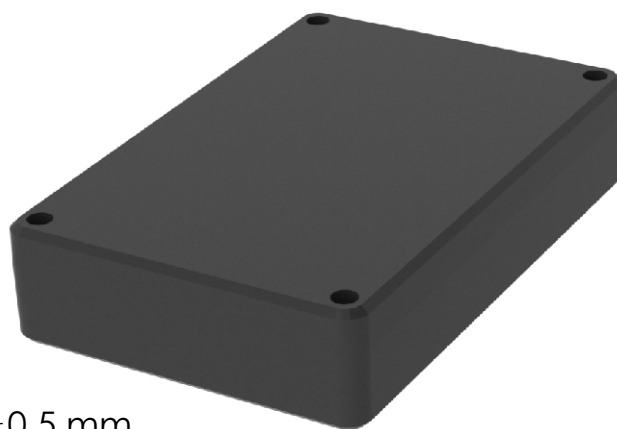


SECTION A-A



Dimensional tolerance  $\pm 0,5$  mm

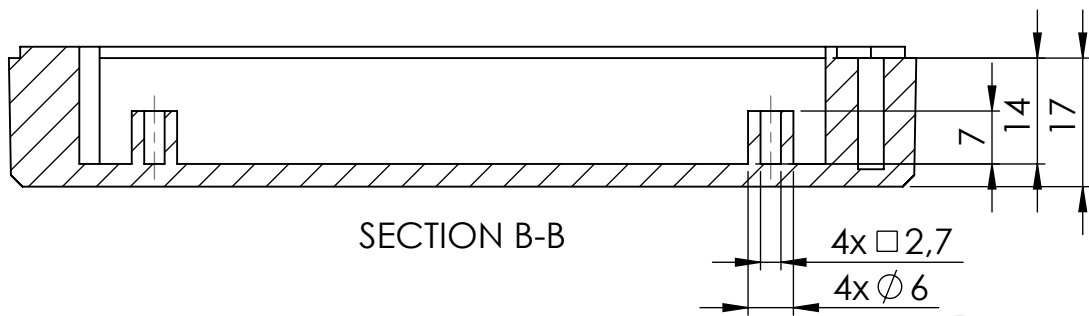
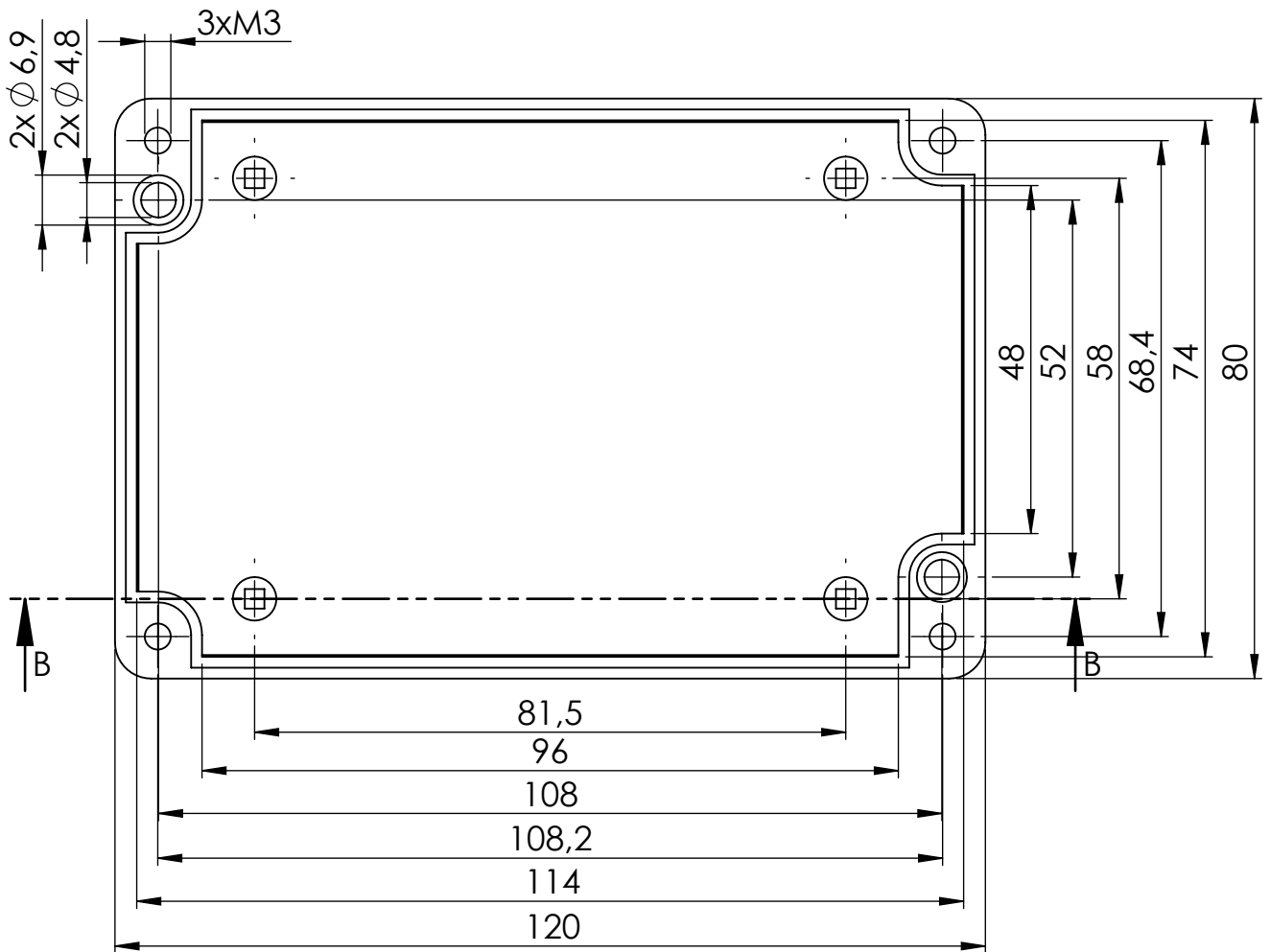
- Components:
- body
  - cover
  - 4x M3
  - gasket

Format A4	Scale 1:1
Product No. KM-78I	



**MASZCZYK**<sup>®</sup>  
PLASTIC ENCLOSURES

„MASZCZYK”  
05-071 Sulejów-Miłosna  
ul. Mickiewicza 10  
tel: (22) 783-45-20 kom: 602-726-086



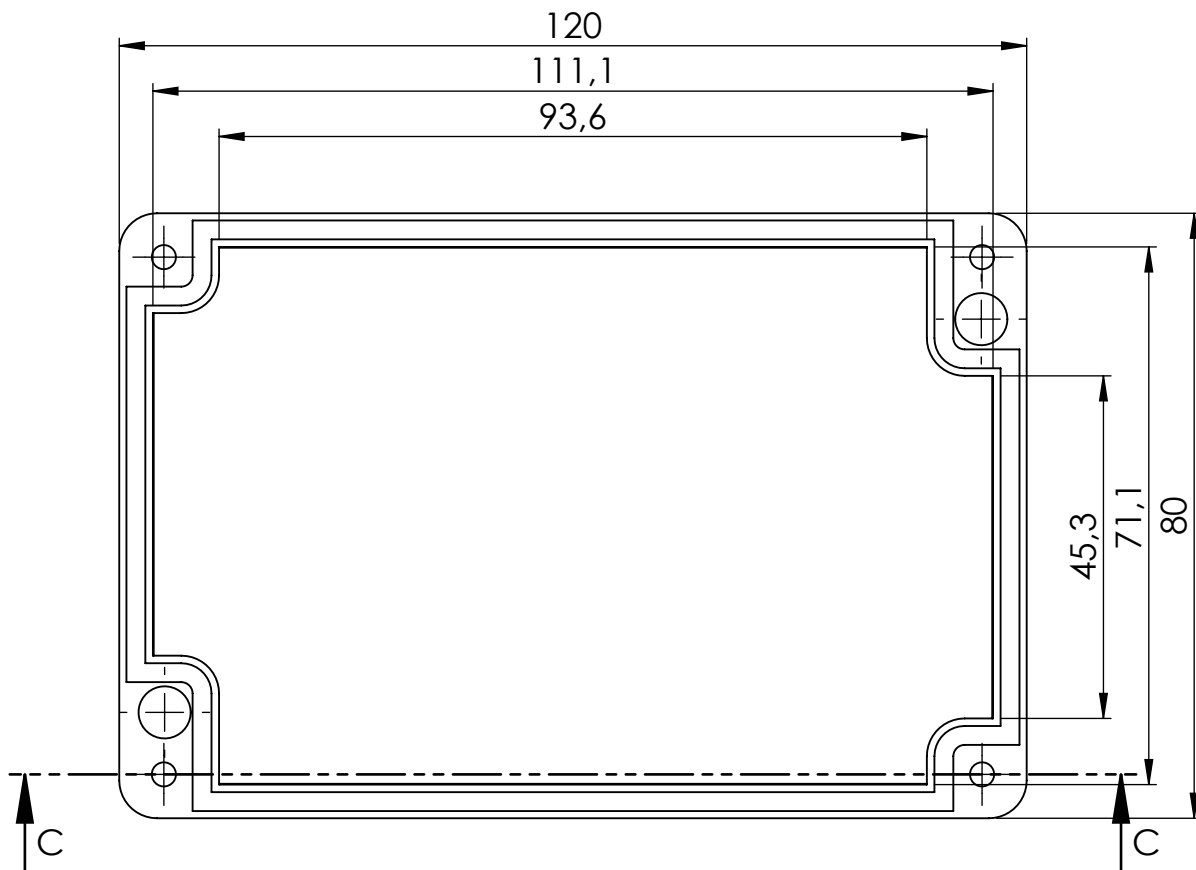
Dimensional tolerance  $\pm 0,5$  mm

Format A4	Scale 1:1
Product No. KM-78I (body)	



**MASZCZYK**<sup>®</sup>  
PLASTIC ENCLOSURES

„MASZCZYK”  
05-071 Sulejówiek-Miłosna  
ul. Mickiewicza 10  
tel: (22) 783-45-20 kom: 602-726-086



SECTION C-C



Dimensional tolerance  $\pm 0,5$  mm

Format A4	Scale 1:1
Product No. KM-78I (cover)	



**MASZCZYK**<sup>®</sup>  
PLASTIC ENCLOSURES

„MASZCZYK”  
05-071 Sulejówek-Miłosna  
ul. Mickiewicza 10  
tel: (22) 783-45-20 kom: 602-726-086