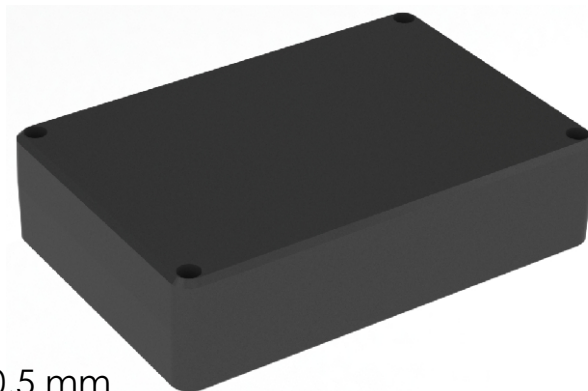


SECTION A-A



Dimensional tolerance $\pm 0,5$ mm

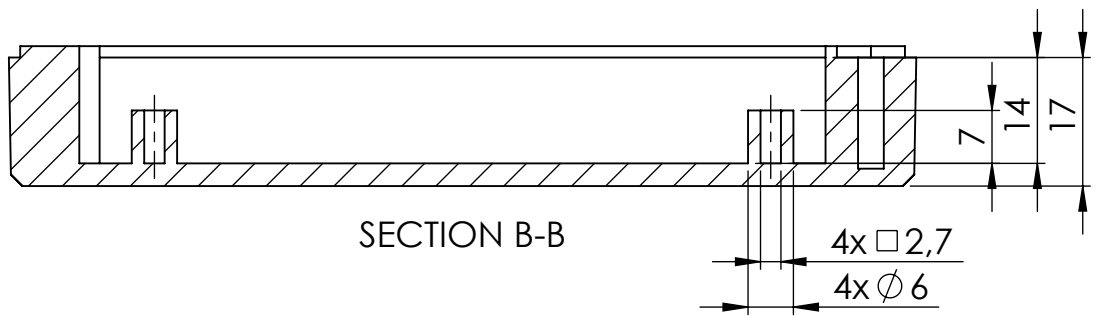
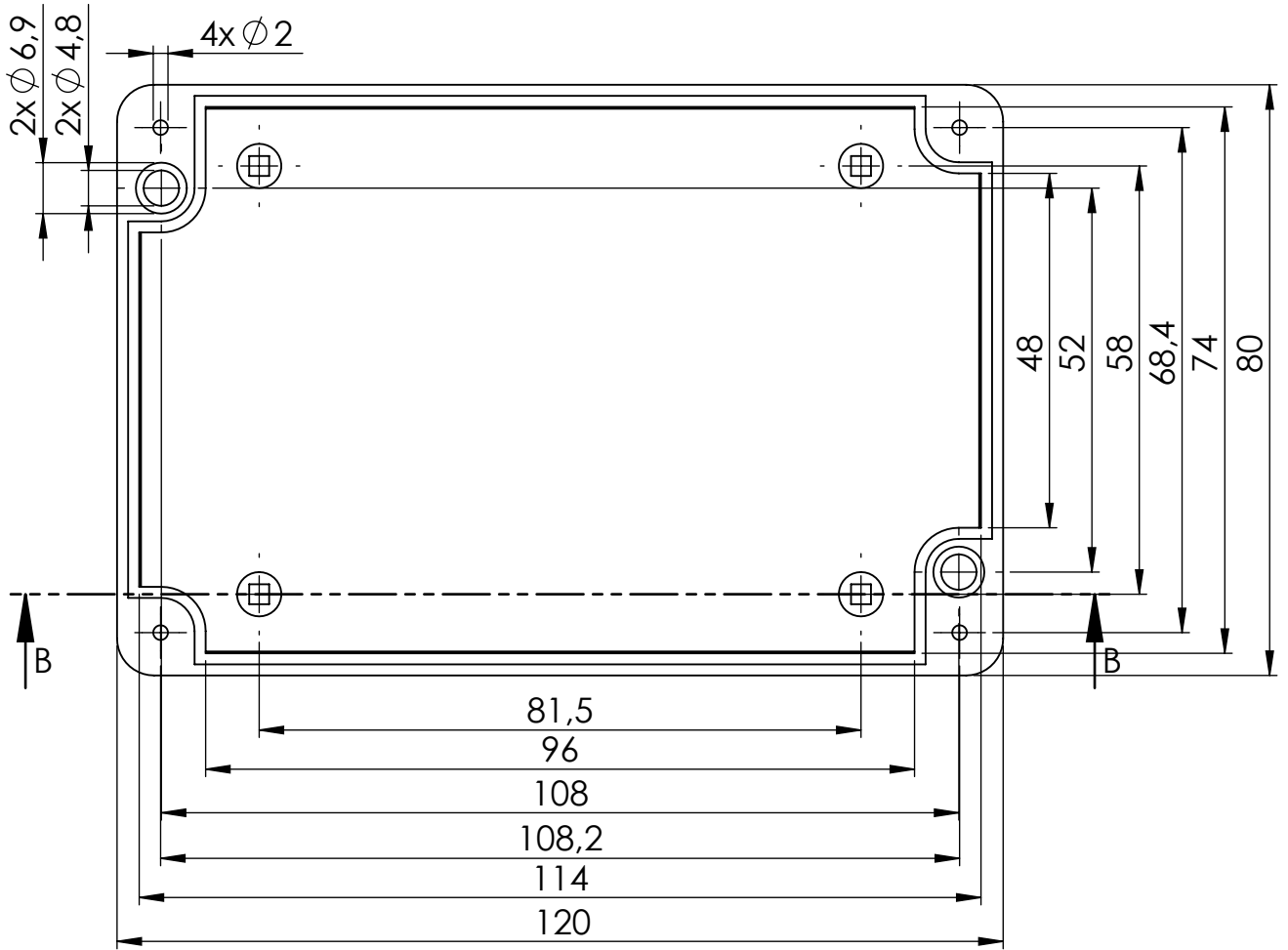
- Components:
- body
 - cover
 - gasket
 - 4x screw

Format A4	Scale 1:1
Product No. KM-77Z	



MASZCZYK[®]
PLASTIC ENCLOSURES

„MASZCZYK”
05-071 Sulejów-Miłosna
ul. Mickiewicza 10
tel: (22) 783-45-20 kom: 602-726-086



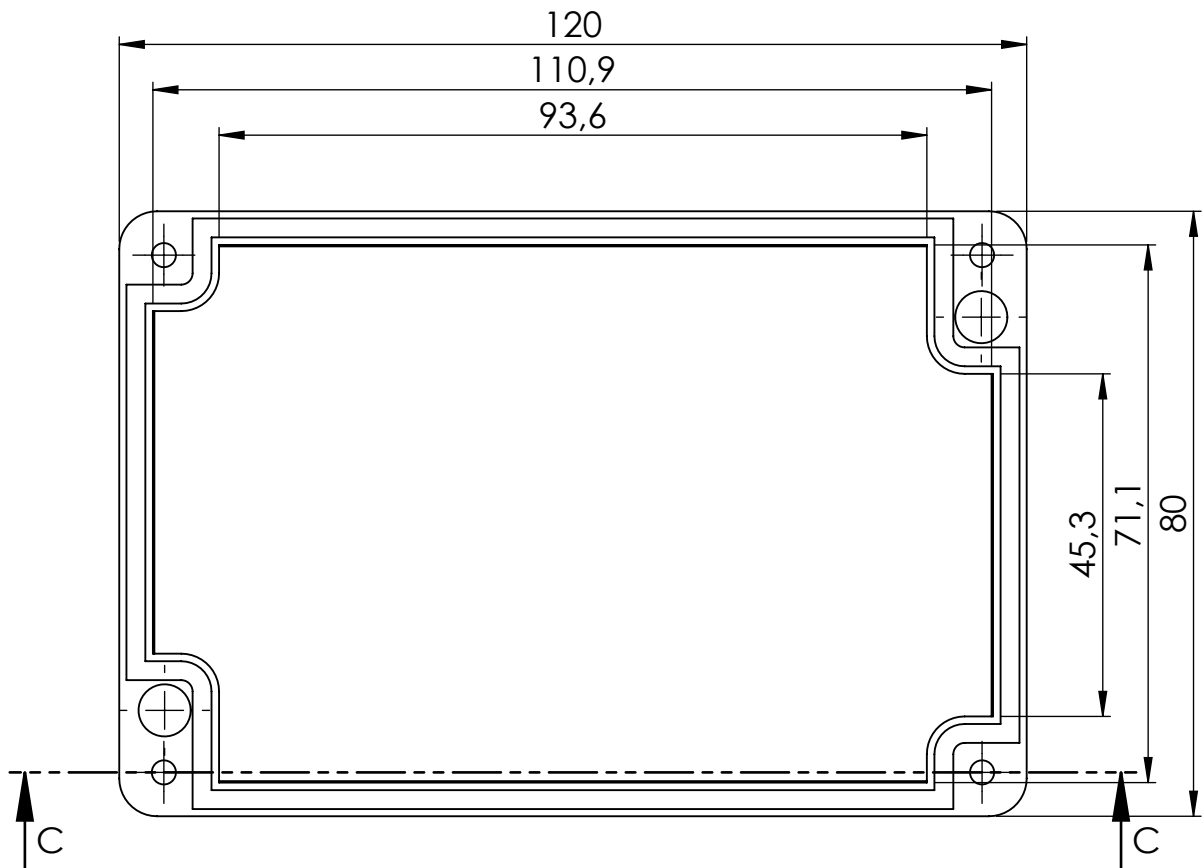
Dimensional tolerance $\pm 0,5$ mm

Format A4	Scale 1:1
Product No. KM-77Z (body)	

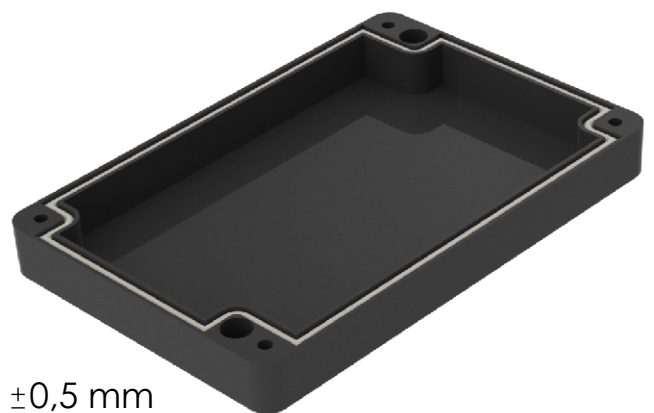


MASZCZYK[®]
PLASTIC ENCLOSURES

„MASZCZYK”
05-071 Sulejówiek-Miłosna
ul. Mickiewicza 10
tel: (22) 783-45-20 kom: 602-726-086



SECTION C-C



Dimensional tolerance $\pm 0,5$ mm

Format A4	Scale 1:1
Product No. KM-77Z (cover)	



MASZCZYK[®]
PLASTIC ENCLOSURES

„MASZCZYK”
05-071 Sulejówek-Miłosna
ul. Mickiewicza 10
tel: (22) 783-45-20 kom: 602-726-086