

SECTION A-A



Dimensional tolerance $\pm 0,5$ mm

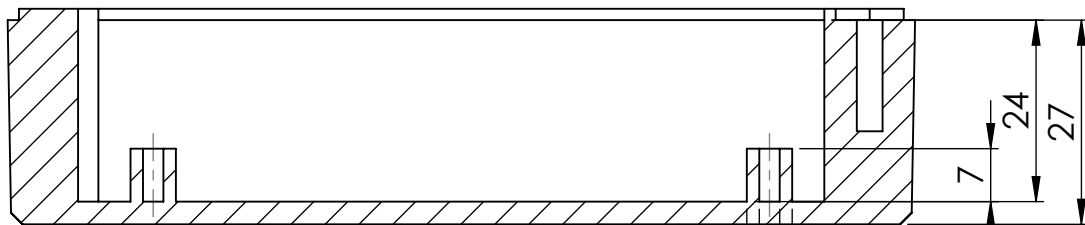
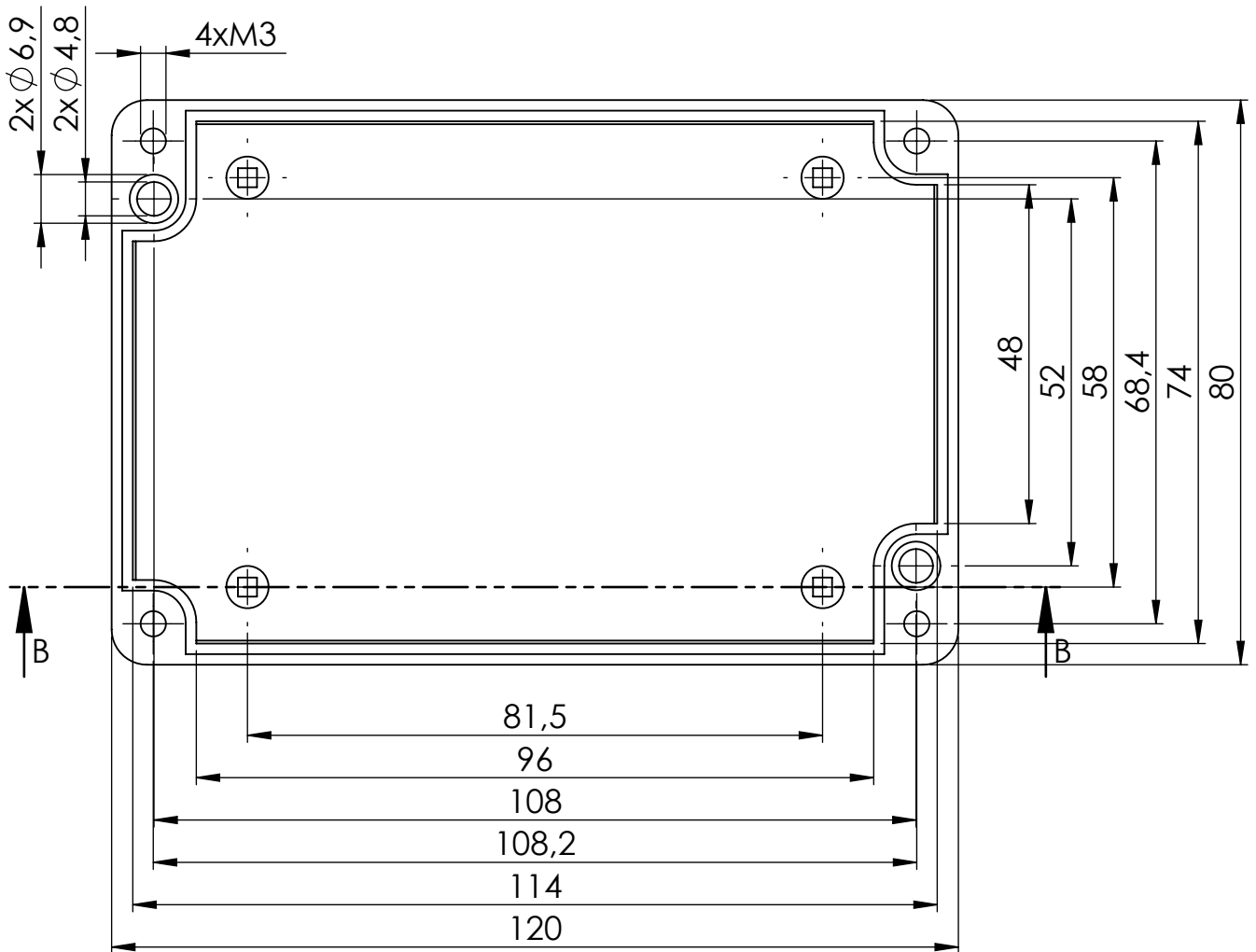
- Components:
- body
 - cover
 - 4x M3
 - gasket

Format A4	Scale 1:1
Product No. KM-761	



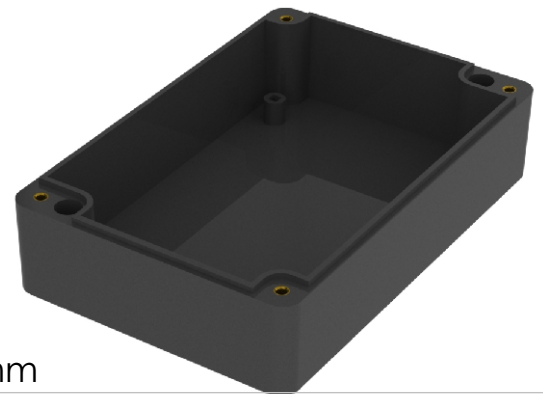
MASZCZYK[®]
PLASTIC ENCLOSURES

„MASZCZYK”
05-071 Sulejówiek-Miłosna
ul. Mickiewicza 10
tel: (22) 783-45-20 kom: 602-726-086



SECTION B-B

4x $\square 2,7$
4x $\phi 6$



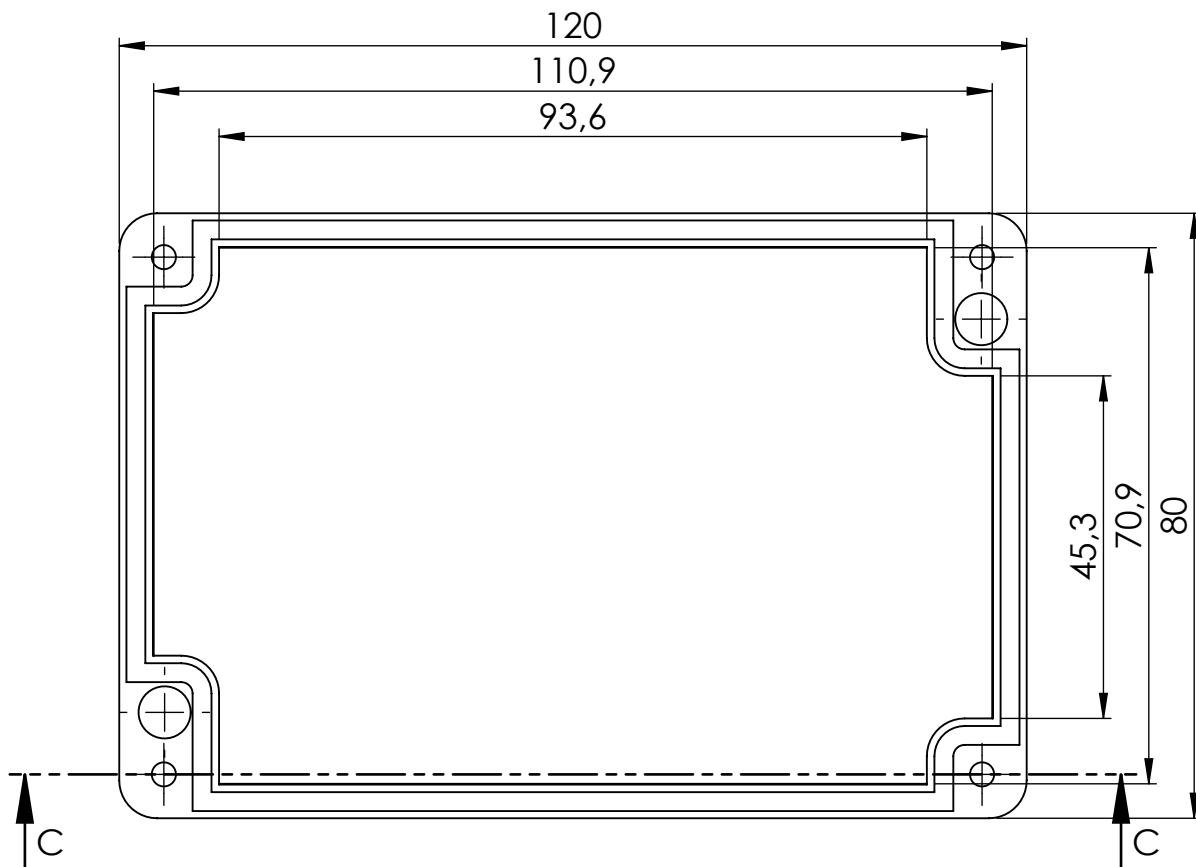
Dimensional tolerance $\pm 0,5$ mm

Format A4	Scale 1:1
Product No. KM-76I (body)	



MASZCZYK[®]
PLASTIC ENCLOSURES

„MASZCZYK”
05-071 Sulejówiek-Miłosna
ul. Mickiewicza 10
tel: (22) 783-45-20 kom: 602-726-086



Dimensional tolerance $\pm 0,5$ mm

Format A4	Scale 1:1
Product No. KM-76l (cover)	



MASZCZYK[®]
PLASTIC ENCLOSURES

„MASZCZYK”
05-071 Sulejówek-Miłosna
ul. Mickiewicza 10
tel: (22) 783-45-20 kom: 602-726-086