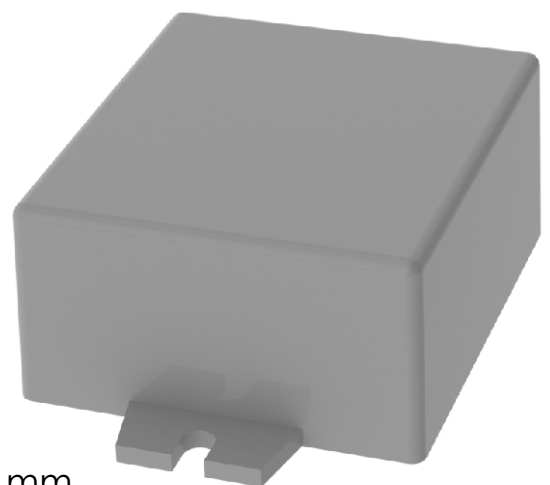


SECTION A-A



Dimensional tolerance $\pm 0,5$ mm

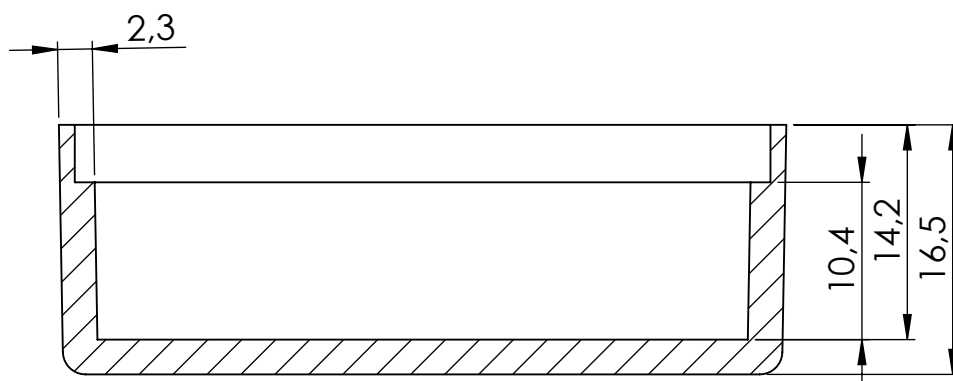
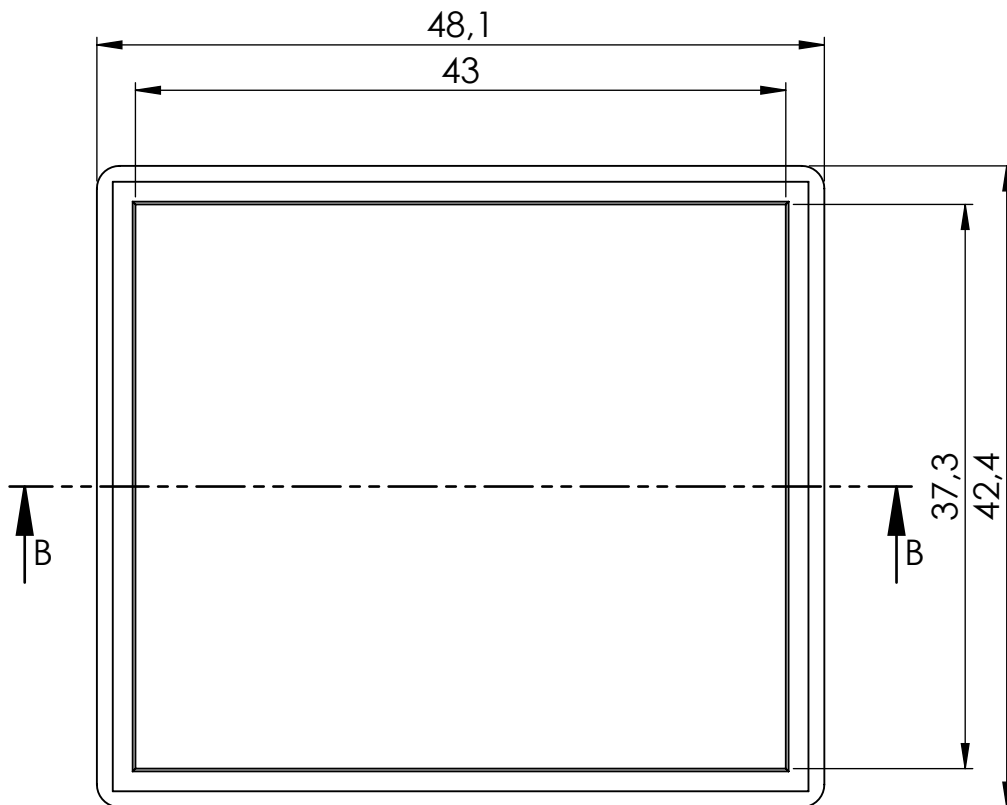
Components:
- body
- cover

Format A4	Scale 2:1
Product No. KM-2	

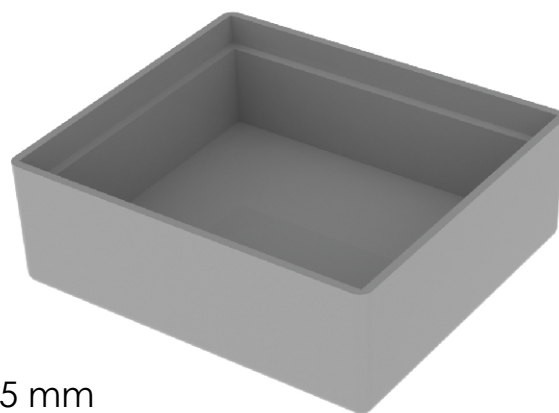


MASZCZYK[®]
PLASTIC ENCLOSURES

„MASZCZYK”
05-071 Sulejów-Miłosna
ul. Mickiewicza 10
tel: (22) 783-45-20 kom: 602-726-086

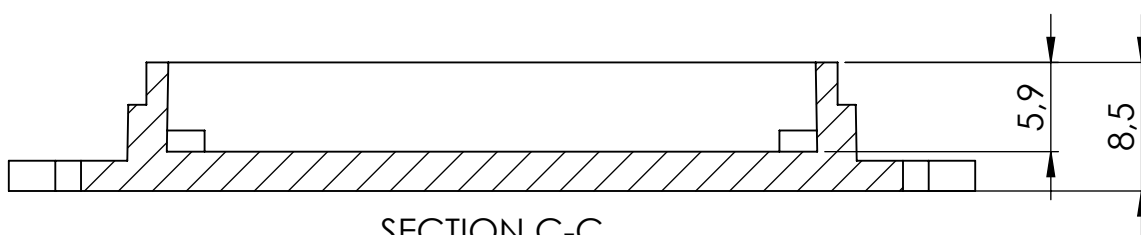
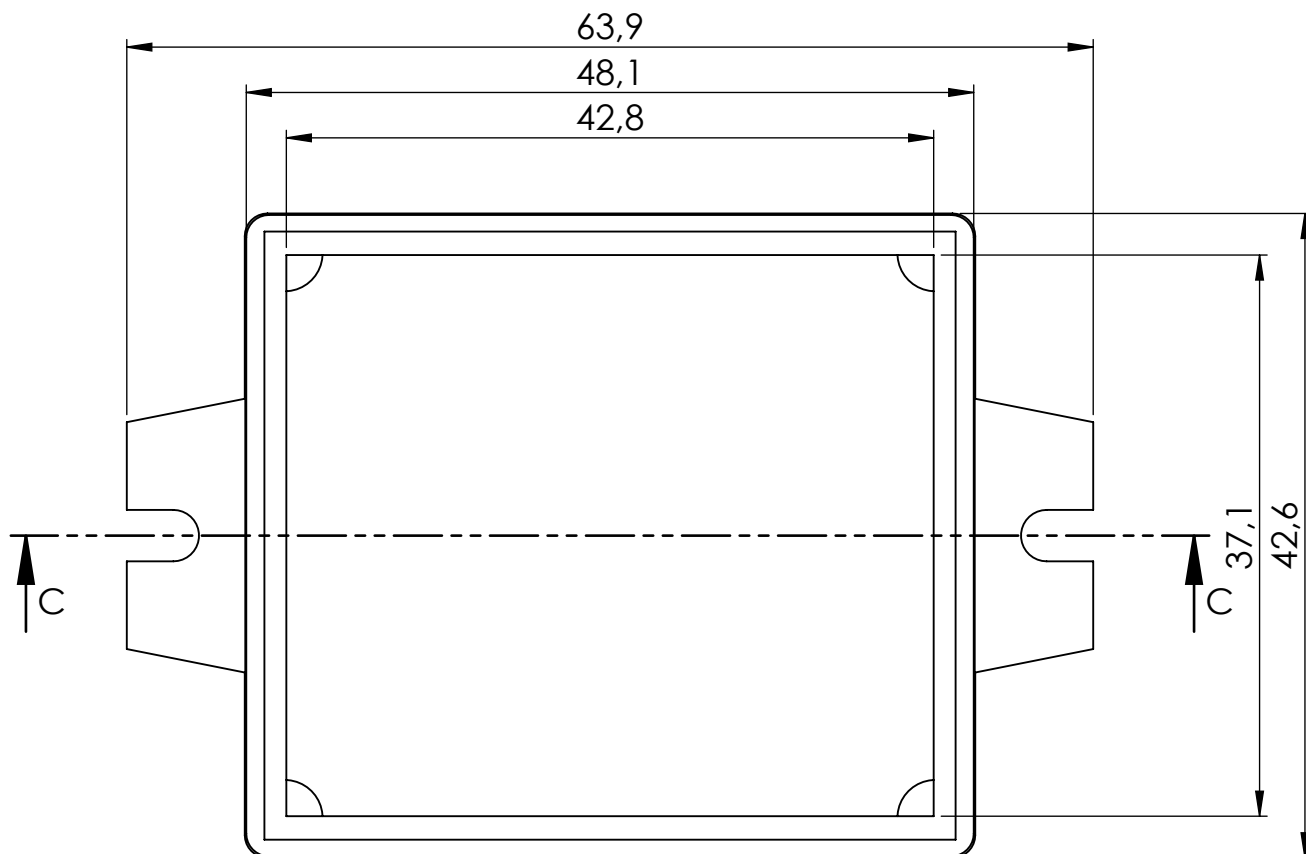


SECTION B-B

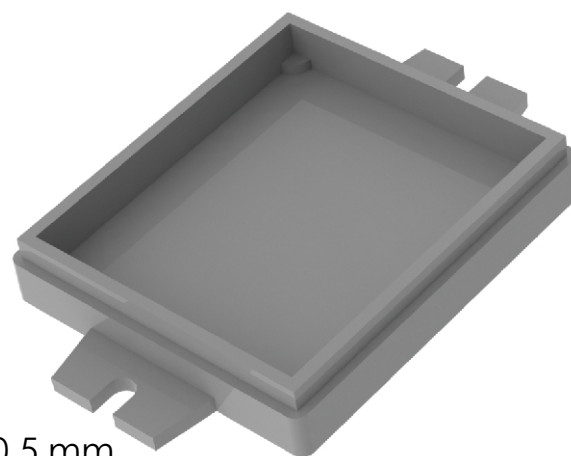


Dimensional tolerance $\pm 0,5$ mm

Format A4	Scale 2:1	 MASZCZYK [®] PLASTIC ENCLOSURES „MASZCZYK” 05-071 Sulejówek-Miłosna ul. Mickiewicza 10 tel: (22) 783-45-20 kom: 602-726-086
Product No. KM-2 (body)		



SECTION C-C



Dimensional tolerance $\pm 0,5$ mm

Format
A4

Scale
2:1



MASZCZYK[®]
PLASTIC ENCLOSURES

Product No.
KM-2 (cover)

„MASZCZYK”
05-071 Sulejów-Miłosna
ul. Mickiewicza 10
tel: (22) 783-45-20 kom: 602-726-086